

KLIPPON K0 VMQ RAL7001

Weidmüller Interface GmbH & Co. KG

Klingenbergstraße 26

D-32758 Detmold

Germany

www.weidmueller.com

Simile alla figura



Le custodie in alluminio Klippon® K sono adatte all'uso in una vastissima gamma di aree diverse. All'interno delle custodie possono essere installati numerosi componenti, che trarranno particolare beneficio dalla resistenza alle alte temperature, dall'eccellente protezione IP e dalla buona resistenza agli urti.

A prescindere dal tipo di applicazione richiesta, Weidmüller è in grado di fornire una vasta gamma di custodie in alluminio in grado di soddisfare ogni esigenza dei suoi clienti.

La nostra vasta gamma di prodotti offre i seguenti vantaggi:

- Disponibilità di due finiture superficiali: rivestimento naturale e a polvere (RAL 7001)
- Disponibile come standard con guarnizione sagomata in cloroprene (o a scelta in silicone)
- Sistema di chiusura standardizzato con viti a testa fessurata Torx per 19 misure di custodia
- Fori di montaggio al di fuori dell'area della guarnizione
- Elevati gradi di protezione: IP66, IP67 e IP68 secondo DIN EN 60529
- Resistenza agli urti fino a 7 (10) joule
- Oltre a rispondere alla norma sulle custodie vuote, questi modelli hanno conseguito numerose altre omologazioni: cULus e DNV GL.
- Anche per applicazioni ferroviarie secondo EN 45545-2:2013
- Lega resistente all'acqua marina

- Custodie standardizzate per ripartitori con fori filettati e diverse configurazioni di morsetti

Dati generali per l'ordinazione

Versione	Klippon K (custodia vuota in alluminio), Custodia vuota, Custodia in alluminio, Posizione verticale: 45 mm, Larghezza: 50 mm, Profondità: 30 mm, Materiale di base: alluminio AISi12, Rivestito a polvere, strutturato, grigio argento
N. d'ordine	1937920000
Tipo	KLIPPON K0 VMQ RAL7001
GTIN (EAN)	4032248610143
CPZ	10 Pieza

KLIPPON K0 VMQ RAL7001

Weidmüller Interface GmbH & Co. KG
 Klingenbergstraße 26
 D-32758 Detmold
 Germany

www.weidmueller.com

Dati tecnici

Omologazioni

Omologazioni



ROHS	Conforme
UL File Number Search	Sito web UL
N° Certificato (cULus)	E197061

Dimensioni e pesi

Profondità	30 mm	Profondità (pollici)	1.1811 inch
Posizione verticale	45 mm	Altezza (pollici)	1.7716 inch
Larghezza	50 mm	Larghezza (pollici)	1.9685 inch
Altezza di fissaggio	35 mm	Larghezza di fissaggio	40 mm
Peso netto	71.37 g		

Temperature

Temperatura d'esercizio	-60 °C...135 °C
-------------------------	-----------------

Conformità ambientale del prodotto

Stato conformità RoHS	Conforme senza esenzione
REACH SVHC	No SVHC superiori a 0,1 wt%

PE70 Dati Generali

Spessore del materiale del coperchio	2 mm	Spessore del materiale della custodia	2.5 mm
Temperatura d'esercizio , max.	135 °C	Temperatura d'esercizio , min.	-60 °C
Allegato coperchio	M4 torx stainless steel screws with slot	Norme	EN 45545-2:2013
Superficie	Rivestito a polvere, strutturato	Resistenza agli urti	10 J versione standard
Grado di protezione	IP66, IP67, IP68	Materiale di base	alluminio AISi12
Materiale delle guarnizioni	Silicone	Coppia di serraggio delle viti coperchio	2.5 Nm
Fissaggio dei componenti	fori filettati M3	Fissaggio della custodia	fori 4 mm
Nota: grado di protezione	IP68 (t=72h, h=1m)	Grado di protezione (UL)	Type 4, Type 4X
Numero di viti sul coperchio	2	Larghezza apertura di accesso	45 mm
Piastra a flangia	No	Carico max.	0.23 kg
Coperchio	Sì	Altezza apertura di accesso	40 mm
Campi di applicazione	Processo industriale, Sistema dei trasporti, Costruzioni navali, Industria degli imballaggi, Impianti portuali, Settore meccanico		

Collegamenti a vite

M12	1	M16	1
-----	---	-----	---

Collegamenti a vite a destra

M16	1	M12	1
-----	---	-----	---

KLIPPON K0 VMQ RAL7001

Weidmüller Interface GmbH & Co. KG
 Klingenbergstraße 26
 D-32758 Detmold
 Germany

www.weidmueller.com

Dati tecnici

Collegamenti a vite in alto / in basso

M12	1	M16	1
-----	---	-----	---

Numeri certificati custodia

Dichiarazione di conformità n. (DoC LVD)DE PS24 10 1604 12 001ISS03	N° certificato (DNV)	TAE00002SM
DEF Condizioni di omologazione	cULus, RMRS, DNV	N° Certificato (cULus)
		E197061

Classificazioni

ETIM 8.0	EC000261	ETIM 9.0	EC000261
ETIM 10.0	EC000261	ECLASS 14.0	27-18-01-01
ECLASS 15.0	27-18-01-01		

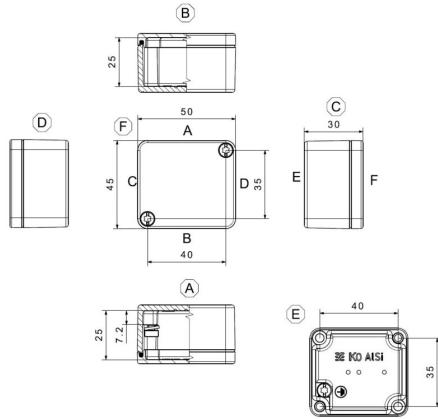
KLIPPON K0 VMQ RAL7001

Weidmüller Interface GmbH & Co. KG
Klingenbergstraße 26
D-32758 Detmold
Germany

Disegni

www.weidmueller.com

Disegno quotato



KLIPPON K0 VMQ RAL7001

Weidmüller Interface GmbH & Co. KG
Klingenbergstraße 26
D-32758 Detmold
Germany

www.weidmueller.com

Accessori**Supporto di montaggio**

Offriamo un ampio portafoglio di supporti di montaggio per una facile manipolazione e integrazione dei nostri prodotti. Dai vari utensili, ai manicotti isolanti, alle viti, i nostri componenti sono abbinati l'uno all'altro fino all'ultimo dettaglio e facilitano così il montaggio nel rispetto delle rispettive norme e disposizioni di protezione.

Dati generali per l'ordinazione

Tipo	FKSC M4X6 D8/SW2	Versione	
N. d'ordine	1567480000	Serie SAK, Vite ad esagono incassato, Viti, Numero di poli: 1	
GTIN (EAN)	4008190033491		
CPZ	100 ST		