

I WGK sono particolarmente adatti alle custodie elettroniche industriali di convertitori di frequenza, alimentatori o filtri dove custodie isolate sicure per le dita sul lato interno ed esterno offrono una tecnica di collegamento comoda e affidabile. Per adattare al meglio l'inserimento dei cavi alle condizioni di montaggio prescritte, Weidmüller offre due varianti con direzione di uscita orizzontale (WGK) e verticale (WGKV).

Dati generali per l'ordinazione

Versione	OMNIMATE Power - Serie WGK, Morsetto passante, Sezione di dimensionamento: 4 mm ² , Collegamento a vite, Wemid (PA), grigio, Montaggio diretto, passante
N. d'ordine	1936550000
Tipo	WGK 4 GY BX
GTIN (EAN)	4032248664337
CPZ	50 Pieza
Parametri prodotto	IEC: 500 V / 32 A / 0.5 - 6 mm ² UL: 300 V / 30 A / AWG 30 - AWG 10
Imballaggio	Box

Dati tecnici

Omologazioni

Omologazioni



ROHS Conforme

UL File Number Search [Sito web UL](#)

N° certificato (cURus) E60693

Dimensioni e pesi

Posizione verticale	21.5 mm	Altezza (pollici)	0.8465 inch
Altezza minima	21.5 mm	Larghezza	8.1 mm
Larghezza (pollici)	0.3189 inch	Lunghezza	8.1 mm
Lunghezza (pollici)	0.3189 inch	Peso netto	7.46 g

Conformità ambientale del prodotto

Stato conformità RoHS	Conforme senza esenzione
REACH SVHC	No SVHC superiori a 0,1 wt%

Parametri del sistema

Famiglia prodotti	OMNIMATE Power - Serie WGK	Tecnica di collegamento cavi	Collegamento a vite
Direzione d'uscita del conduttore	180°	Numero di poli	1
Numero di serie di poli	1	assemblabile da parte del cliente	No
Lama cacciavite	0,6 x 3,5	Coppia di serraggio, min.	0.6 Nm
Coppia di serraggio, max.	0.8 Nm	Vite di serraggio	M 3
Lunghezza di spellatura	8 mm	Protezione da contatto accidentale secondo DIN VDE 0470	IP 20
Grado di protezione	IP20	Tipo di collegamento 1	Serracavo
Tipo di collegamento 2	Staffa di serraggio		

Dati del materiale

Materiale isolante	Wemid (PA)	Colori	grigio
Tabella dei colori (simile)	RAL 7035	Moisture Level (MSL)	
Classe d'infiammabilità UL 94	V-0	Materiale dei contatti	Lega in rame
Superficie dei contatti	stagnato	Temperatura di magazzinaggio, min.	-40 °C
Temperatura di magazzinaggio, max.	70 °C	Temperatura d'esercizio, min.	-50 °C
Temperatura d'esercizio, max.	120 °C	Campo della temperatura di montaggio, min.	-25 °C

Campo della temperatura di montaggio, 120 °C max.

Conduttori adatti al collegamento

Campo di sezioni, min.	0.5 mm ²
Campo di sezioni, max.	6 mm ²
Sezione di collegamento cavo AWG, min.	AWG 30
Sezione di collegamento cavo AWG, max.	AWG 10
rigido, min. H05(07) V-U	0.5 mm ²
rigido, max. H05(07) V-U	6 mm ²
Semirigido, min. H07V-R	0.5 mm ²

Dati tecnici

multifilare, max. H07V-R	4 mm ²
Flessibile, min. H05(07) V-K	0.5 mm ²
Flessibile, max. H05(07) V-K	4 mm ²
con terminale AEH con collare DIN 46 228/4, min.	0.5 mm ²
con terminale AEH con collare DIN 46 228/4, max.	4 mm ²
con terminale, DIN 46228 pt 1, min.	0.5 mm ²
con terminale a norma DIN 46 228/1, max.	4 mm ²

Conduttore innestabile	Sezione trasversale per il collegamento del conduttore	Tipo	con cablaggio di precisione
	terminale	nominale	1.5 mm ²
	Sezione trasversale per il collegamento del conduttore	Lunghezza di spellatura	nominale 7 mm
		Terminale consigliato	H1.5/7
	Sezione trasversale per il collegamento del conduttore	Tipo	con cablaggio di precisione
		nominale	2.5 mm ²
	terminale	Lunghezza di spellatura	nominale 7 mm
		Terminale consigliato	H2.5/7

Testo di riferimento La lunghezza dei terminali deve essere scelta a seconda del prodotto e della tensione nominale., Il diametro esterno del collare isolante non dovrebbe essere più largo del passo (P)

Dati di dimensionamento secondo IEC

Testato secondo lo standard	IEC 60664-1	Corrente di dimensionamento, numero minimo di poli (Tu=20 °C)	32 A
Corrente di dimensionamento, numero massimo di poli (Tu=20 °C)	32 A	Tensione nominale con classe di sovratensione/grado di lordura III/3	500 V
Sovratensione nominale con classe di sovratensione/grado di lordura III/3	6 kV		

Dati di dimensionamento secondo CSA

Istituto (CSA)	CSA	N° certificato (CSA)	200039-1830694
Tensione nominale (Gruppo B / CSA)	300 V	Tensione nominale (Gruppo C / CSA)	300 V
Tensione nominale (Gruppo D / CSA)	300 V	Corrente nominale (Gruppo B / CSA)	30 A
Corrente nominale (Gruppo C / CSA)	30 A	Corrente nominale (Gruppo D / CSA)	10 A
Sezione di collegamento cavo AWG, min.	AWG 30	Sezione di collegamento cavo AWG, max.	AWG 10
Riferimento ai valori di omologazione	Le specifiche indicano i valori massimi, per i dettagli fare riferimento al certificato di conformità.		

Dati di dimensionamento sec. UL 1059

Istituto (cURus)	CURUS	N° certificato (cURus)	E60693
Tensione nominale (Gruppo B / UL 1059)	300 V	Tensione nominale (Gruppo C / UL 1059)	300 V
Tensione nominale (Gruppo D / UL 1059)	300 V	Corrente nominale (Gruppo B / UL 1059)	30 A
Corrente nominale (Gruppo C / UL 1059)	30 A	Corrente nominale (Gruppo D / UL 1059)	10 A
Sezione di collegamento cavo AWG, min.	AWG 30	Sezione di collegamento cavo AWG, max.	AWG 10
Riferimento ai valori di omologazione	Le specifiche indicano i valori massimi, per i dettagli fare riferimento al certificato di conformità.		

Dati tecnici

Imballaggio

Imballaggio	Box	Lunghezza VPE	154.00 mm
Larghezza VPE	83.00 mm	Altezza VPE	82.00 mm

Nota importante

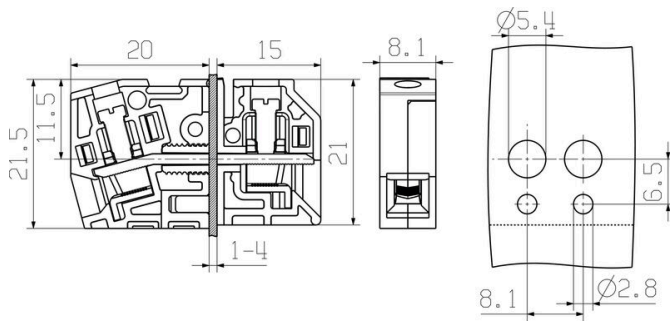
Note	<ul style="list-style-type: none"> • Clearance and creepage distances to other components must be devised in accordance with the relevant application standard. This can be achieved in the device by full encapsulation or by the use of additional spacer plates. • Rated data refer only to the component itself. Clearance and creepage distances to other components are to be designed in accordance with the relevant application standards. • Colours: SW = black; GN/YL = green/yellow; GY = grey • Additional variants on request • WGK: Rated voltage plastic walls: 1 - 4 mm = 500 V; metal walls: 1 - 2.5 mm = 400 V; metal walls: 2.5 - 4 mm = 250 V • WGKV: Rated voltage plastic walls: 1 - 4 mm = 400 V; metal walls: 1 - 2.5 mm = 400 V; metal walls: 2.5 - 4 mm = 250 V • VWGK: Rated voltage plastic walls: 1 - 4 mm = 500 V; metal walls: 1 - 4 mm = 500 V • Long term storage of the product with average temperature of 50 °C and maximum humidity 70%, 36 months
------	--

Classificazioni

ETIM 8.0	EC001283	ETIM 9.0	EC001283
ETIM 10.0	EC001283	ECLASS 14.0	27-14-11-34
ECLASS 15.0	27-14-11-34		

Disegni

Dimensional drawing



Graph

Graph

Accessori**Accessori**

Integrare, ampliare e personalizzare: il completamento perfetto per ogni applicazione. Gli accessori di sistema universali consentono un semplice adattamento delle interfacce in base alle specifiche esigenze delle rispettive applicazioni.

Dati generali per l'ordinazione

Tipo	DP WGK 4 GY BX	Versione	
N. d'ordine	1936450000	OMNIMATE Power - Serie WGK, Morsetto passante	
GTIN (EAN)	4032248780624		
CPZ	50 ST		

Cacciavite a lama

Cacciaviti SDI a croce, isolati VDE, SDI DIN 7437, ISO 2380/2, innesto femmina secondo DIN 5264, ISO 2380/1, impugnatura SoftFinish

Dati generali per l'ordinazione

Tipo	SDIS 0.6X3.5X100	Versione	
N. d'ordine	2749810000	Cacciavite, Larghezza della lama (B): 3.5 mm, Lunghezza della lama:	
GTIN (EAN)	4050118897012	100 mm, Spessore della lama (A): 0.6 mm	
CPZ	1 ST		

Accessori

neutra



Il marcatore dekafix (DEK) è il marcatore universale per tutte le clip e connettori ad innesto, oltre che per i sottogruppi elettronici. Questo sistema è ideale per le brevi sequenze di numeri e comprende un'ampia gamma di marcatori prestampati.

Montaggio a strisce per un fissaggio veloce in una sola operazione. La stampa è facilmente leggibile, ad alto contrasto e disponibile in varie larghezze.

- Ampia scelta di marcatori pronti all'uso
 - Montaggio a strisce per un fissaggio veloce
 - Marcatori per l'identificazione delle connessioni, adatti a tutti i morsetti Weidmüller
 - Disponibili nel formato neutro MultiCard o con stampa standard
- Per simboli speciali: Si prega di inviarci un file del nostro software di siglatura M-Print PRO o M-Print PRO Online (senza installazione) per le vostre specifiche di siglatura.

Dati generali per l'ordinazione

Tipo	DEK 5/5 MC NE WS	Versione
N. d'ordine	1609801044	Dekafix, Terminal marker, 5 x 5 mm, Passo in mm (P): 5.00
GTIN (EAN)	4008190397111	Weidmueller, bianco
CPZ	1000 ST	
Tipo	DEK 5/6 MC NE WS	Versione
N. d'ordine	1609820000	Dekafix, Terminal marker, 5 x 6 mm, Passo in mm (P): 6.00
GTIN (EAN)	4008190203436	Weidmueller, bianco
CPZ	1000 ST	
Tipo	DEK 5/8 MC NE WS	Versione
N. d'ordine	1856740000	Dekafix, Terminal marker, 5 x 8 mm, Passo in mm (P): 8.00
GTIN (EAN)	4032248400850	Weidmueller, bianco
CPZ	800 ST	