

BVZ 7.62HP/04/180SH210C SN BK BX

Weidmüller Interface GmbH & Co. KG
 Klingenbergstraße 26
 D-32758 Detmold
 Germany

www.weidmueller.com



Connettore femmina ad alte prestazioni con la collaudata staffa di serraggio Weidmüller in acciaio inox, al 100% senza manutenzione. Affiancabili senza perdita di poli o con flangia multifunzione brevettata per un bloccaggio sicuro, veloce e senza utensili. Massima affidabilità di funzionamento grazie al controprofilo che impedisce errori di collegamento, con diversità di codifica univoca, protezione da difetti di cablaggio e contatto a 4 punti. Siglabile.

Dati generali per l'ordinazione

| | |
|--------------------|--|
| Versione | Connettore per circuito stampato, Connettore femmina, 7.62 mm, Numero di poli: 4, 180°, Collegamento a vite, Campo di sezioni, max. : 10 mm ² , Box |
| N. d'ordine | 1933480000 |
| Tipo | BVZ 7.62HP/04/180SH210C SN BK BX |
| GTIN (EAN) | 4032248585861 |
| CPZ | 25 Pieza |
| Parametri prodotto | IEC: 1000 V / 57 A / 0.2 - 10 mm ² UL: 600 V / 40.5 A / AWG 24 - AWG 8 |
| Imballaggio | Box |

BVZ 7.62HP/04/180SH210C SN BK BX

Weidmüller Interface GmbH & Co. KG
Klingenbergstraße 26
D-32758 Detmold
Germany

www.weidmueller.com

Dati tecnici

Omologazioni

Omologazioni



ROHS Conforme

UL File Number Search [Sito web UL](#)

N° certificato (cURus) E60693

Dimensioni e pesi

| | | | |
|---------------------|----------|----------------------|-------------|
| Profondità | 80.3 mm | Profondità (pollici) | 3.1614 inch |
| Posizione verticale | 25 mm | Altezza (pollici) | 0.9842 inch |
| Larghezza | 45.72 mm | Larghezza (pollici) | 1.8 inch |
| Peso netto | 43.72 g | | |

Conformità ambientale del prodotto

| | |
|-----------------------|-----------------------------|
| Stato conformità RoHS | Conforme senza esenzione |
| REACH SVHC | No SVHC superiori a 0,1 wt% |

Parametri del sistema

| Famiglia prodotti | OMNIMATE Power - Serie BV/SV 7.62HP | Tipo di collegamento | Collegamento al campo |
|---|-------------------------------------|---|-----------------------|
| Tecnica di collegamento cavi | Collegamento a vite | Passo in mm (P) | 7.62 mm |
| Passo in pollici (P) | 0.300 " | Direzione d'uscita del conduttore | 180° |
| Numero di poli | 4 | L1 in mm | 22.86 mm |
| L1 in pollici | 0.900 " | quantità di file | 1 |
| Numero di serie di poli | 1 | Sezione di dimensionamento | 6 mm ² |
| Protezione da contatto accidentale DIN VDE 57 106 | sicurezza per le dita | Protezione da contatto accidentale secondo DIN VDE 0470 | IP 20 |
| Grado di protezione | IP20 | Resistenza di passaggio | 4,50 mΩ |
| Codificabile | Sì | Lunghezza di spellatura | 12 mm |
| Coppia di serraggio, min. | 0.5 Nm | Coppia di serraggio, max. | 0.6 Nm |
| Vite di serraggio | M 3 | Lama cacciavite | 0,6 x 3,5 |
| Cicli di inserimento | 25 | Forza di innesto/polo, max. | 16.5 N |
| Forza d'estrazione/polo, max. | 11 N | | |

Dati del materiale

| | | | |
|---|--------------------|--|--------------|
| Materiale isolante | PA GF | Colori | nero |
| Tabella dei colori (simile) | RAL 9011 | Gruppo materiali isolanti | II |
| Comparative Tracking Index (CTI) | ≥ 500 | Moisture Level (MSL) | |
| Classe d'infiammabilità UL 94 | V-0 | Materiale base dei contatti | Lega di rame |
| Materiale dei contatti | Lega di rame | Superficie dei contatti | stagnato |
| Struttura a strati del connettore maschio | 6...8 μm Sn glossy | Temperatura di magazzinaggio, min. | -40 °C |
| Temperatura di magazzinaggio, max. | 70 °C | Temperatura d'esercizio, min. | -50 °C |
| Temperatura d'esercizio, max. | 125 °C | Campo della temperatura di montaggio, min. | -25 °C |

Campo della temperatura di montaggio, 100 °C max.

Conduttori adatti al collegamento

| | |
|------------------------|---------------------|
| Campo di sezioni, min. | 0.2 mm ² |
|------------------------|---------------------|

BVZ 7.62HP/04/180SH210C SN BK BX

Weidmüller Interface GmbH & Co. KG
 Klingenbergstraße 26
 D-32758 Detmold
 Germany

www.weidmueller.com

Dati tecnici

| | |
|---|---------------------|
| Campo di sezioni, max. | 10 mm ² |
| Sezione di collegamento cavo AWG, min. | AWG 24 |
| Sezione di collegamento cavo AWG, max. | AWG 8 |
| rigido, min. H05(07) V-U | 0.2 mm ² |
| rigido, max. H05(07) V-U | 6 mm ² |
| Flessibile, min. H05(07) V-K | 0.2 mm ² |
| Flessibile, max. H05(07) V-K | 10 mm ² |
| con terminale AEH con collare DIN 46 228/4, min. | 0.2 mm ² |
| con terminale AEH con collare DIN 46 228/4, max. | 6 mm ² |
| con terminale, DIN 46228 pt 1, min. | 0.5 mm ² |
| con terminale a norma DIN 46 228/1, max. | 6 mm ² |
| Calibro a tampone secondo EN 60999 a 2,8 mm x 2,0 mm; 2,4 mm x b; ø | |

| | | | |
|------------------------|--|-------------------------|-----------------------------|
| Conduttore innestabile | Sezione trasversale per il collegamento del conduttore | Tipo | con cablaggio di precisione |
| | terminale | nominale | 0.5 mm ² |
| terminale | Sezione trasversale per il collegamento del conduttore | Lunghezza di spellatura | nominale 14 mm |
| | | Terminale consigliato | H0,5/18 OR |
| | | Tipo | con cablaggio di precisione |
| terminale | Sezione trasversale per il collegamento del conduttore | nominale | 1 mm ² |
| | | Lunghezza di spellatura | nominale 15 mm |
| | | Terminale consigliato | H1,0/18 GE |
| terminale | Sezione trasversale per il collegamento del conduttore | Tipo | con cablaggio di precisione |
| | | nominale | 1.5 mm ² |
| | | Lunghezza di spellatura | nominale 15 mm |
| | | Terminale consigliato | H1,5/18D SW |
| terminale | Sezione trasversale per il collegamento del conduttore | Lunghezza di spellatura | nominale 12 mm |
| | | Terminale consigliato | H1,5/12 |
| | | Tipo | con cablaggio di precisione |
| | | nominale | 0.75 mm ² |
| terminale | Sezione trasversale per il collegamento del conduttore | Lunghezza di spellatura | nominale 14 mm |
| | | Terminale consigliato | H0,75/18 W |
| | | Tipo | con cablaggio di precisione |
| terminale | Sezione trasversale per il collegamento del conduttore | nominale | 2.5 mm ² |
| | | Lunghezza di spellatura | nominale 14 mm |
| | | Terminale consigliato | H2,5/19D BL |
| | | Lunghezza di spellatura | nominale 12 mm |
| terminale | Sezione trasversale per il collegamento del conduttore | Terminale consigliato | H2,5/12 |
| | | Tipo | con cablaggio di precisione |
| | | nominale | 4 mm ² |
| | | Lunghezza di spellatura | nominale 12 mm |
| terminale | Sezione trasversale per il collegamento del conduttore | Terminale consigliato | H4,0/12 |
| | | Lunghezza di spellatura | nominale 14 mm |
| | | Terminale consigliato | H4,0/20D GR |
| | | Tipo | con cablaggio di precisione |
| terminale | Sezione trasversale per il collegamento del conduttore | nominale | 6 mm ² |
| | | Lunghezza di spellatura | nominale 14 mm |
| | | Terminale consigliato | H6,0/20 SW |
| | | Lunghezza di spellatura | nominale 12 mm |

BVZ 7.62HP/04/180SH210C SN BK BX

Weidmüller Interface GmbH & Co. KG

Klingenbergstraße 26

D-32758 Detmold

Germany

www.weidmueller.com

Dati tecnici

Terminale consigliato [H6.0/12](#)

Testo di riferimento Il diametro esterno del collare isolante non dovrebbe essere più largo del passo (P), La lunghezza dei terminali deve essere scelta a seconda del prodotto e della tensione nominale.

Dati di dimensionamento secondo IEC

| | | | |
|--|------------------------|--|------------------|
| Testato secondo lo standard | IEC 60664-1, IEC 61984 | Corrente di dimensionamento, numero minimo di poli (Tu=20 °C) | 57 A |
| Corrente di dimensionamento, numero massimo di poli (Tu=20 °C) | 54 A | Corrente di dimensionamento, numero minimo di poli (Tu=40 °C) | 51 A |
| Corrente di dimensionamento, numero massimo di poli (Tu = 40°C) | 41 A | Tensione di dimensionamento con classe di sovratensione/grado di lordura II/2 | 1000 V |
| Tensione di dimensionamento con classe di sovratensione/grado di lordura III/2 | 1000 V | Tensione nominale con classe di sovratensione/grado di lordura III/3 | 800 V |
| Tensione di dimensionamento con classe di sovratensione/grado di lordura II/2 | 6000 V | Tensione di dimensionamento con classe di sovratensione/grado di lordura III/2 | 8 kV |
| Sovratensione nominale con classe di sovratensione/grado di lordura III/3 | 8 kV | Portata transitoria | 3 x 1s mit 420 A |
| Distanza superficiale, min. | 13 mm | Distanza in aria, min. | 10.2 mm |

Dati di dimensionamento secondo CSA

| | | | |
|--|--|--|----------------|
| Istituto (CSA) | CSA | N° certificato (CSA) | 200039-1534443 |
| Tensione nominale (Gruppo B / CSA) | 600 V | Tensione nominale (Gruppo C / CSA) | 600 V |
| Tensione nominale (Gruppo D / CSA) | 600 V | Corrente nominale (Gruppo B / CSA) | 40.5 A |
| Corrente nominale (Gruppo C / CSA) | 40.5 A | Corrente nominale (Gruppo D / CSA) | 5 A |
| Sezione di collegamento cavo AWG, min. | AWG 24 | Sezione di collegamento cavo AWG, max. | AWG 8 |
| Riferimento ai valori di omologazione | Le specifiche indicano i valori massimi, per i dettagli fare riferimento al certificato di conformità. | | |

Dati di dimensionamento sec. UL 1059

| | | | |
|--|--|--|--------|
| Istituto (cURus) | CURUS | N° certificato (cURus) | E60693 |
| Tensione nominale (Gruppo B / UL 1059) | 600 V | Tensione nominale (Gruppo C / UL 1059) | 600 V |
| Tensione nominale (Gruppo D / UL 1059) | 600 V | Tensione nominale (Gruppo F / UL 1059) | 1000 V |
| Corrente nominale (Gruppo B / UL 1059) | 40.5 A | Corrente nominale (Gruppo C / UL 1059) | 40.5 A |
| Corrente nominale (Gruppo D / UL 1059) | 5 A | Corrente nominale (Gruppo F / UL 1059) | 40.5 A |
| Sezione di collegamento cavo AWG, min. | AWG 24 | Sezione di collegamento cavo AWG, max. | AWG 8 |
| Riferimento ai valori di omologazione | Le specifiche indicano i valori massimi, per i dettagli fare riferimento al certificato di conformità. | | |

Imballaggio

| | | | |
|---------------|-----------|---------------|-----------|
| Imballaggio | Box | Lunghezza VPE | 261.00 mm |
| Larghezza VPE | 156.00 mm | Altezza VPE | 77.00 mm |

Dati tecnici

Controlli sulla tipologia

| | | |
|--|--|---|
| Test: Durabilità delle siglature | Standard | DIN EN 61984 sezione 7.3.2 / 09.02 prendendo lo schema da DIN EN 60068-2-70 / 07.96 |
| | Test | siglatura di origine, identificazione della tipologia, passo, tipo di materiale |
| | Valutazione | disponibile |
| | Test | robustezza |
| | Valutazione | passato |
| Test: Innesto errato (Non intercambiabilità) | Standard | DIN EN 61984 sezione 6.3 e 6.9.1 / 09.02, DIN IEC 512 parte 7 sezione 5 / 05.94 |
| | Test | girato a 180° con elementi di codifica |
| | Valutazione | passato |
| | Test | girato a 180° senza elementi di codifica |
| | Valutazione | passato |
| Test: Sezione bloccabile | Standard | DIN EN 60999-1 sezione 7 e 9.1 / 12.00, DIN EN 60947-1 sezione 8.2.4.5.1 / 12.02 |
| | Tipo di conduttore | Tipo di cavo e sezione rigido 0,5 mm ² del cavo |
| | | Tipo di cavo e sezione semirigido 0,5 mm ² del cavo |
| | | Tipo di cavo e sezione rigido 6 mm ² del cavo |
| | | Tipo di cavo e sezione semirigido 6 mm ² del cavo |
| | | Tipo di cavo e sezione AWG 24/1 del cavo |
| | | Tipo di cavo e sezione AWG 24/19 del cavo |
| | | Tipo di cavo e sezione AWG 10/1 del cavo |
| | | Tipo di cavo e sezione AWG 10/19 del cavo |
| | Valutazione | passato |
| | Standard | DIN EN 60999-1 sezione 9.4 / 12.00 |
| | Requisito | 0,2 kg |
| | Tipo di conduttore | Tipo di cavo e sezione AWG 24/1 del cavo |
| | | Tipo di cavo e sezione AWG 24/19 del cavo |
| | Valutazione | passato |
| Requisito | 0,3 kg | |
| Tipo di conduttore | Tipo di cavo e sezione rigido 0,5 mm ² del cavo | |
| | Tipo di cavo e sezione semirigido 0,5 mm ² del cavo | |
| Valutazione | passato | |
| Requisito | 1,4 kg | |
| Tipo di conduttore | Tipo di cavo e sezione rigido 6 mm ² del cavo | |
| | Tipo di cavo e sezione semirigido 6 mm ² del cavo | |
| | Tipo di cavo e sezione AWG 10/1 del cavo | |
| | Tipo di cavo e sezione AWG 10/19 del cavo | |
| Valutazione | passato | |
| Standard | DIN EN 60999-1 sezione 9.5 / 12.00 | |
| Requisito | ≥10 N | |
| Tipo di conduttore | Tipo di cavo e sezione AWG 24/1 del cavo | |

Dati tecnici

| | | |
|--------------------|---------------------------------|--------------------------------|
| | Tipo di cavo e sezione del cavo | AWG 24/19 |
| Valutazione | passato | |
| Requisito | ≥20 N | |
| Tipo di conduttore | Tipo di cavo e sezione del cavo | rigido 0,5 mm ² |
| | Tipo di cavo e sezione del cavo | semirigido 0,5 mm ² |
| Valutazione | passato | |
| Requisito | ≥80 N | |
| Tipo di conduttore | Tipo di cavo e sezione del cavo | rigido 6 mm ² |
| | Tipo di cavo e sezione del cavo | semirigido 6 mm ² |
| | Tipo di cavo e sezione del cavo | AWG 10/1 |
| | Tipo di cavo e sezione del cavo | AWG 10/19 |
| Valutazione | passato | |

Nota importante

Conformità IPC Conformità: i prodotti sono sviluppati, prodotti e forniti secondo standard e normative internazionali riconosciuti, sono conformi alle caratteristiche indicate nel foglio dati e soddisfano le caratteristiche decorative in accordo con IPC-A-610 "Classe 2". Ulteriori richieste relative al prodotto potranno essere valutate su richiesta.

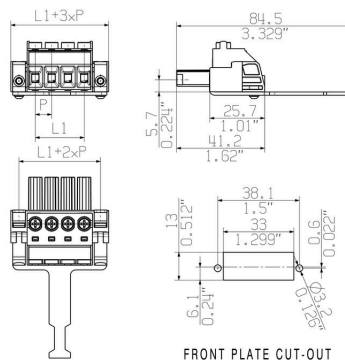
- Note**
- Additional variants on request
 - Rated current related to rated cross-section & min. No. of poles.
 - Wire end ferrule with plastic collar to DIN 46228/4
 - Wire end ferrule without plastic collar to DIN 46228/1
 - P on drawing = pitch
 - Rated data refer only to the component itself. Clearance and creepage distances to other components are to be designed in accordance with the relevant application standards.
 - In accordance with IEC 61984, OMNIMATE-connectors are connectors without breaking capacity (COC). During designated use, connectors are not allowed to be engaged or disengaged when live or under load
 - Long term storage of the product with average temperature of 50 °C and maximum humidity 70%, 36 months

Classificazioni

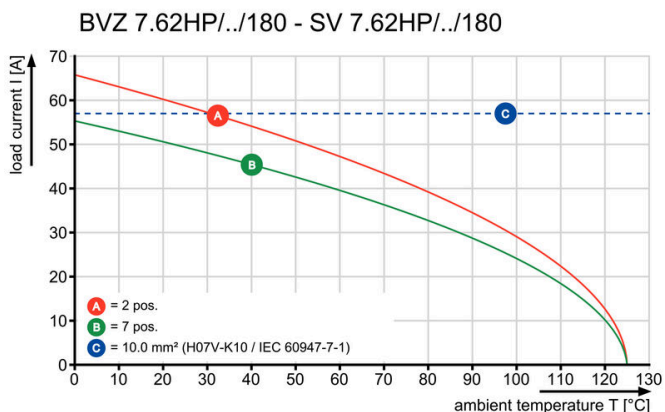
| | | | |
|-------------|-------------|-------------|-------------|
| ETIM 8.0 | EC002638 | ETIM 9.0 | EC002638 |
| ETIM 10.0 | EC002638 | ECLASS 14.0 | 27-46-02-02 |
| ECLASS 15.0 | 27-46-02-02 | | |

Disegni

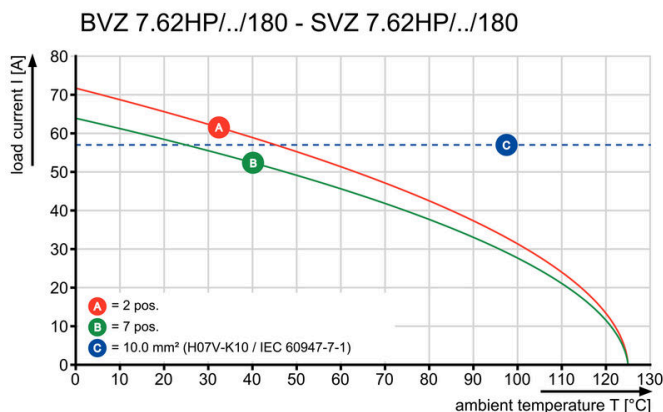
Dimensional drawing



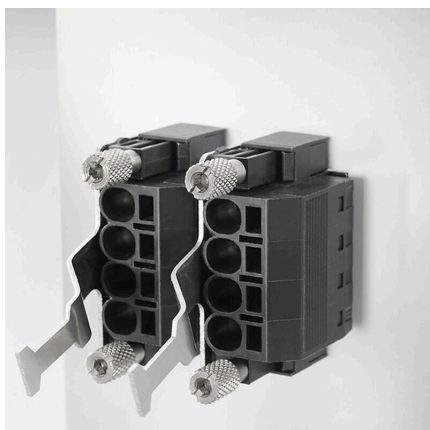
Graph



Graph



Vantaggi del prodotto



Safe shielding Reliable and space-saving

BVZ 7.62HP/04/180SH210C SN BK BX

Weidmüller Interface GmbH & Co. KG
 Klingenbergstraße 26
 D-32758 Detmold
 Germany

www.weidmueller.com

Accessori

Elementi di codifica



La tecnica di collegamento a innesto per l'elettronica di potenza è ottimizzata per la moderna tecnica di azionamento, ad esempio avviatori, convertitori di frequenza e serviregolatori.

OMNIMATE Power fissa gli standard grazie all'elevata sicurezza e alle soluzioni innovative, quali copertura schermo innestabile, contatti di segnale integrati o azionamento monocomando.

Le 3 serie di prodotti offrono ulteriori vantaggi:

- Scalabilità orientata alle soluzioni applicative: dal compatto collegamento 4 mm² a 29 A (IEC) o 20 A (UL) al robusto collegamento 16 mm² a 76 A (IEC) o 54 A (UL)
- Impiego illimitato fino a 1000 V (IEC) o 600 V (UL)
- Svariate possibilità di fissaggio ottimizzate in funzione del tipo di applicazione

I nostri servizi:

Create i vostri connettori personalizzati con la massima semplicità grazie al configuratore di prodotti.

Dati generali per l'ordinazione

| | | | |
|-------------|----------------------------|--|--|
| Tipo | BV/SV 7.62HP KO RD 2022 | Versione | |
| N. d'ordine | 2007300000 | Connettore per circuito stampato, Accessori, Elemento di codifica, | |
| GTIN (EAN) | 4050118392715 | rosso, Numero di poli: 1 | |
| CPZ | 20 ST | | |

Cacciavite a lama



Cacciaviti a lama tonda, SD DIN 5265, ISO 2380/2, innesto femmina secondo DIN 5264, ISO 2380/1, punta Chrom Top, impugnatura SoftFinish

Dati generali per l'ordinazione

| | | | |
|-------------|----------------------------|------------------------|--|
| Tipo | SDS 0.8X4.5X125 | Versione | |
| N. d'ordine | 9009020000 | Cacciavite, Cacciavite | |
| GTIN (EAN) | 4032248266883 | | |
| CPZ | 1 ST | | |
| Tipo | SDIS 0.8X4.0X100 | Versione | |
| N. d'ordine | 9008400000 | Cacciavite, Cacciavite | |
| GTIN (EAN) | 4032248056361 | | |
| CPZ | 1 ST | | |

BVZ 7.62HP/04/180SH210C SN BK BX

Weidmüller Interface GmbH & Co. KG
 Klingenbergstraße 26
 D-32758 Detmold
 Germany

www.weidmueller.com

Accessori

Cacciavite a croce, tipo Phillips



Cacciavite con intaglio a croce, tipo Phillips, SDK PH DIN 5262, ISO 8764/2-PH, innesto femmina secondo ISO 8764-PH, punta Chrom Top, impugnatura SoftFinish

Dati generali per l'ordinazione

| | | |
|-------------|----------------------------|------------------------|
| Tipo | SDK PH1 | Versione |
| N. d'ordine | 9008480000 | Cacciavite, Cacciavite |
| GTIN (EAN) | 4032248056477 | |
| CPZ | 1 ST | |
| Tipo | SDIK PH1 | Versione |
| N. d'ordine | 9008570000 | Cacciavite, Cacciavite |
| GTIN (EAN) | 4032248056569 | |
| CPZ | 1 ST | |

Crimping tools



Pinza crimpatrice per terminali con e senza collare isolante

- cricchetto di sicurezza per una crimpatura di qualità
- possibilità di sbloccaggio in caso di manovre errate

Dati generali per l'ordinazione

| | | |
|-------------|----------------------------|--|
| Tipo | PZ 6/5 | Versione |
| N. d'ordine | 9011460000 | Utensile di compressione, Pinza crimpatrice per terminali, 0.25mm ² , |
| GTIN (EAN) | 4008190165352 | 6mm ² , Crimpatura con profilo trapezoidale |
| CPZ | 1 ST | |

BVZ 7.62HP/04/180SH210C SN BK BX

Weidmüller Interface GmbH & Co. KG
Klingenbergstraße 26
D-32758 Detmold
Germany

www.weidmueller.com

Contropiezzi

SVZ 7.62HP 180FC SN



Striscia di connettori maschio ad alte prestazioni con la collaudata staffa di serraggio Weidmüller in acciaio inox, senza manutenzione al 100%. Affiancabili senza perdita di poli o con flangia multifunzione brevettata per un bloccaggio sicuro, veloce e senza utensili. Massima affidabilità di collegamento e funzionamento grazie al controprofilo che impedisce errori di collegamento, con diversità di codifica univoca, protezione da errori di cablaggio. Siglabile.

Dati generali per l'ordinazione

| | | |
|-------------|----------------------------|---|
| Tipo | SVZ 7.62HP/04/180FC SN ... | Versione |
| N. d'ordine | 1950900000 | Connettore per circuito stampato, Collegamento, 7.62 mm, Numero |
| GTIN (EAN) | 4032248629763 | di poli: 4, 180°, Collegamento a vite, Campo di sezioni, max. : 6 mm ² , |
| CPZ | 100 ST | Box |

SVZ 7.62HP 180SFC SN



Striscia di connettori maschio ad alte prestazioni con la collaudata staffa di serraggio Weidmüller in acciaio inox, senza manutenzione al 100%. Affiancabili senza perdita di poli o con flangia multifunzione brevettata per un bloccaggio sicuro, veloce e senza utensili. Massima affidabilità di collegamento e funzionamento grazie al controprofilo che impedisce errori di collegamento, con diversità di codifica univoca, protezione da errori di cablaggio. Siglabile.

Dati generali per l'ordinazione

| | | |
|-------------|----------------------------|---|
| Tipo | SVZ 7.62HP/04/180SFC SN... | Versione |
| N. d'ordine | 1951010000 | Connettore per circuito stampato, Collegamento, 7.62 mm, Numero |
| GTIN (EAN) | 4032248629916 | di poli: 4, 180°, Collegamento a vite, Campo di sezioni, max. : 6 mm ² , |
| CPZ | 100 ST | Box |

SVZ 7.62HP 180SH180C SN



Striscia di connettori maschio ad alte prestazioni con la collaudata staffa di serraggio Weidmüller in acciaio inox, senza manutenzione al 100%. Affiancabili senza perdita di poli o con flangia multifunzione brevettata per un bloccaggio sicuro, veloce e senza utensili. Massima affidabilità di collegamento e funzionamento grazie al controprofilo che impedisce errori di collegamento, con diversità di codifica univoca, protezione da errori di cablaggio. Siglabile.

Dati generali per l'ordinazione

| | | |
|-------------|----------------------------|---|
| Tipo | SVZ 7.62HP/04/180RSH180... | Versione |
| N. d'ordine | 1951160000 | Connettore per circuito stampato, Collegamento, 7.62 mm, Numero |
| GTIN (EAN) | 4032248630134 | di poli: 4, 180°, Collegamento a vite, Campo di sezioni, max. : 6 mm ² , |
| CPZ | 25 ST | Box |