

SAI-06L-VP12-3A-M080-PNP**Weidmüller Interface GmbH & Co. KG**

Klingenbergstraße 26

D-32758 Detmold

Germany

www.weidmueller.com



La nuova linea M8 sottile offerta da Weidmüller. Questa famiglia di prodotto si distingue per la possibilità di siglare ogni punto d'innesto. Persino il ripartitore a 4 canali con M12 a 8 poli presenta in tutti i punti d'innesto M8 un cartellino sufficientemente grande. Inoltre questo ripartitore è più corto di molti tipi M8 normalmente in commercio.

- Ripartitore M8 sottile, corto e piatto.
- La famiglia è fornita con da 4 a 12 punti d'innesto M8 a 3 e 4 poli.
- Sono possibili equipaggiamenti misti degli M8 secondo i desideri del cliente.
- La linea M8 è dotata di fori trasversali.

Dati generali per l'ordinazione

Versione	con uscita M12, 8 poli, codificato A, M8, 30 V, , LED: Sì, LED sensore: No, Tipo di cablaggio: PNP
N. d'ordine	1932380000
Tipo	SAI-06L-VP12-3A-M080-PNP
GTIN (EAN)	4032248582815
CPZ	1 Pieza

Dati tecnici

Omologazioni

Omologazioni



ROHS Conforme

UL File Number Search [Sito web UL](#)

N° certificato (cURus) E92202

Dimensioni e pesi

Peso netto 81 g

Temperature

Temperatura d'esercizio -25 - 80°C

Conformità ambientale del prodotto

Stato conformità RoHS Conforme senza esenzione

REACH SVHC No SVHC superiori a 0,1 wt%

Dati di collegamento

Lunghezza di spellatura 100 mm Uscita ripartitore con uscita M12, 8 poli, codificato A

Dati del materiale

Materiale O-Ring	FKM	Materiale base della custodia	PBT
Materiale ripartitore	Plastica	Colore della custodia	Nero (simile a RAL 9005)
Presca con vite	CuZn, nichelato	Materiale dei contatti	CuZn
Superficie dei contatti	dorata	Materiale dei portacontatti	PBT (UL 94 V0)

Dati elettrici

Tensione nominale, min.	10 V	Tensione nominale, max.	30 V
Tensione di prova	1 kV	Capacità di corrente max. per slot	2 A
Corrente cumulativa	6 A	Corrente per segnale	1 A
Ripartizione del potenziale presente	No	Resistenza d'isolamento	109 Ω

Dati tecnici del cavo

Numero di poli	3	Idoneità all'installazione con catene portacavi	No
----------------	---	---	----

Dati tecnici generali

Grado di protezione	IP68	Numero di poli	3
Numero prese di contatto	6	Filettatura del collegamento	M8
Grado di lordura	3	Infiammabilità	V-0
LED	Sì	LED sensore	No
Colore del LED per funzione d'esercizio	verde		

SAI-06L-VP12-3A-M080-PNP

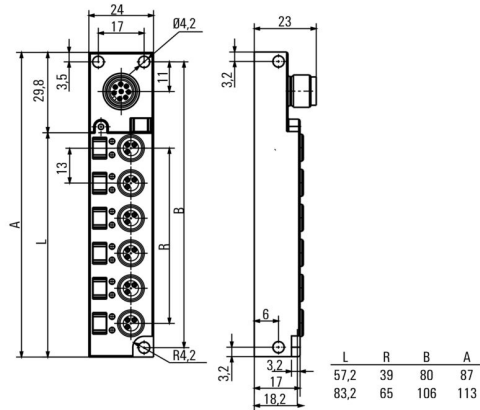
Weidmüller Interface GmbH & Co. KG
Klingenbergstraße 26
D-32758 Detmold
Germany

www.weidmueller.com

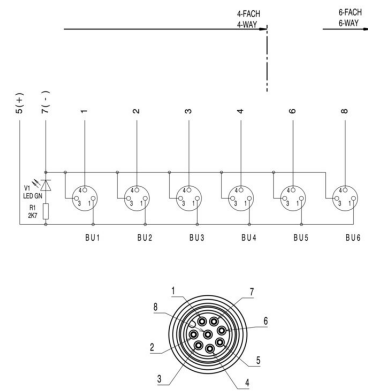
Dati tecnici**Classificazioni**

ETIM 8.0	EC003558	ETIM 9.0	EC003558
ETIM 10.0	EC003558	ECLASS 14.0	27-44-01-11
ECLASS 15.0	27-44-01-11		

Disegno quotato



Schema elettrico



Schema dei poli



neutra



MultiFit è il sistema di marcatori Weidmüller utilizzato per le altre marche di morsetti. Simili al Dekafix Weidmüller, i marcatori della famiglia MultiFit sono forniti con stampa standard, pronti all'uso,

Prima di utilizzare i marcatori MultiFit, si raccomanda di effettuare un test sui morsetti con dei campioni di marcatori.

- Un unico marcatore adatto a morsetti di diversi produttori.
- Marcatori pronti all'uso con stampa standard
- Marcatori in bianco per stampa con PrintJet CONNECT o Plotter
- Fornitura di marcatori con stampa personalizzata sulla base dei dati o delle specifiche CAE del cliente.
- Un sistema di siglatura per tutte le applicazioni Per simboli speciali: Si prega di inviarci un file del nostro software di siglatura M-Print PRO o M-Print PRO Online (senza installazione) per le vostre specifiche di siglatura.

Dati generali per l'ordinazione

Tipo	MFF 10/6 MC NE WS	Versione
N. d'ordine	1856780000	MultiFit, Terminal marker, 10 x 6 mm, Passo in mm (P): 6.00 Festo,
GTIN (EAN)	4032248400881	bianco
CPZ	600 ST	