

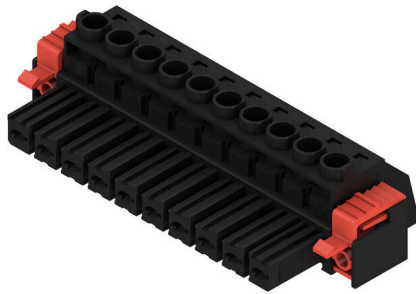
**BVZ 7.62HP/10/180F SN BK BX**
**Weidmüller Interface GmbH & Co. KG**

Klingenbergstraße 26

D-32758 Detmold

Germany

www.weidmueller.com

**Illustrazione del prodotto**


Connettore femmina ad alte prestazioni con la collaudata staffa di serraggio Weidmüller in acciaio inox, al 100% senza manutenzione. Affiancabili senza perdita di poli o con flangia multifunzione brevettata per un bloccaggio sicuro, veloce e senza utensili. Massima affidabilità di funzionamento grazie al controprofilo che impedisce errori di collegamento, con diversità di codifica univoca, protezione da difetti di cablaggio e contatto a 4 punti. Siglabile.

**Dati generali per l'ordinazione**

|                    |   |
|--------------------|---|
| Versione           | Connettore per circuito stampato, Connettore femmina, 7.62 mm, Numero di poli: 10, 180°, Collegamento a vite, Campo di sezioni, max. : 10 mm <sup>2</sup> , Box |
| N. d'ordine        | <a href="#">1930130000</a>  |
| Tipo               | BVZ 7.62HP/10/180F SN BK BX   |
| GTIN (EAN)         | 4032248579907   |
| CPZ                | 50 Pieza  |
| Parametri prodotto | IEC: 1000 V / 57 A / 0.2 - 10 mm <sup>2</sup><br>UL: 600 V / 40.5 A / AWG 24 - AWG 8  |
| Imballaggio        | Box   |

## BVZ 7.62HP/10/180F SN BK BX

Weidmüller Interface GmbH &amp; Co. KG

Klingenbergstraße 26

D-32758 Detmold

Germany

www.weidmueller.com

## Dati tecnici

## Omologazioni

Omologazioni



ROHS Conforme

UL File Number Search [Sito web UL](#)

N° certificato (cURus) E60693

## Dimensioni e pesi

|                     |          |                      |             |
|---------------------|----------|----------------------|-------------|
| Profondità          | 42.1 mm  | Profondità (pollici) | 1.6575 inch |
| Posizione verticale | 23.1 mm  | Altezza (pollici)    | 0.9094 inch |
| Larghezza           | 91.44 mm | Larghezza (pollici)  | 3.6 inch    |
| Peso netto          | 53.66 g  |                      |             |

## Conformità ambientale del prodotto

|                       |                             |
|-----------------------|-----------------------------|
| Stato conformità RoHS | Conforme senza esenzione    |
| REACH SVHC            | No SVHC superiori a 0,1 wt% |

## Parametri del sistema

| Famiglia prodotti                                 | OMNIMATE Power - Serie BV/SV 7.62HP | Tipo di collegamento                                    | Collegamento al campo |
|---|-------------------------------------|---|-----------------------|
| Tecnica di collegamento cavi                      | Collegamento a vite                 | Passo in mm (P)   | 7.62 mm               |
| Passo in pollici (P)                              | 0.300 "                             | Direzione d'uscita del conduttore                       | 180°                  |
| Numero di poli                                    | 10                                  | L1 in mm  | 68.58 mm              |
| L1 in pollici                                     | 2.700 "                             | quantità di file  | 1                     |
| Numero di serie di poli                           | 1                                   | Sezione di dimensionamento                              | 6 mm <sup>2</sup>     |
| Protezione da contatto accidentale DIN VDE 57 106 | sicurezza per le dita               | Protezione da contatto accidentale secondo DIN VDE 0470 | IP 20                 |
| Grado di protezione                               | IP20                                | Resistenza di passaggio                                 | 4,50 mΩ               |
| Codificabile                                      | Sì                                  | Lunghezza di spellatura                                 | 12 mm                 |
| Coppia di serraggio, min.                         | 0.5 Nm                              | Coppia di serraggio, max.                               | 0.6 Nm                |
| Vite di serraggio                                 | M 3                                 | Lama cacciavite   | 0,6 x 3,5             |
| Cicli di inserimento                              | 25                                  | Forza di innesto/polo, max.                             | 16.5 N                |
| Forza d'estrazione/polo, max.                     | 11 N                                |   |                       |

## Dati del materiale

|   |                    |  |              |
|---|--------------------|--|--------------|
| Materiale isolante                        | PA GF              | Colori                                     | nero         |
| Tabella dei colori (simile)               | RAL 9011           | Gruppo materiali isolanti                  | II           |
| Comparative Tracking Index (CTI)          | ≥ 500              | Moisture Level (MSL)                       |              |
| Classe d'infiammabilità UL 94             | V-0                | Materiale base dei contatti                | Lega di rame |
| Materiale dei contatti                    | Lega di rame       | Superficie dei contatti                    | stagnato     |
| Struttura a strati del connettore maschio | 6...8 µm Sn glossy | Temperatura di magazzinaggio, min.         | -40 °C       |
| Temperatura di magazzinaggio, max.        | 70 °C              | Temperatura d'esercizio, min.              | -50 °C       |
| Temperatura d'esercizio, max.             | 125 °C             | Campo della temperatura di montaggio, min. | -25 °C       |

Campo della temperatura di montaggio, 100 °C max.

## Conduttori adatti al collegamento

Campo di sezioni, min. 0.2 mm<sup>2</sup>

## BVZ 7.62HP/10/180F SN BK BX

**Weidmüller Interface GmbH & Co. KG**

Klingenbergstraße 26  
D-32758 Detmold  
Germany

www.weidmueller.com

### Dati tecnici

|   |                     |
|---|---------------------|
| Campo di sezioni, max.  | 10 mm <sup>2</sup>  |
| Sezione di collegamento cavo AWG, min.                              | AWG 24              |
| Sezione di collegamento cavo AWG, max.                              | AWG 8               |
| rigido, min. H05(07) V-U  | 0.2 mm <sup>2</sup> |
| rigido, max. H05(07) V-U  | 6 mm <sup>2</sup>   |
| Flessibile, min. H05(07) V-K  | 0.2 mm <sup>2</sup> |
| Flessibile, max. H05(07) V-K  | 10 mm <sup>2</sup>  |
| con terminale AEH con collare DIN 46 228/4, min.                    | 0.2 mm <sup>2</sup> |
| con terminale AEH con collare DIN 46 228/4, max.                    | 6 mm <sup>2</sup>   |
| con terminale, DIN 46228 pt 1, min.                                 | 0.5 mm <sup>2</sup> |
| con terminale a norma DIN 46 228/1, max.                            | 6 mm <sup>2</sup>   |
| Calibro a tampone secondo EN 60999 a 2,8 mm x 2,0 mm; 2,4 mm x b; ø |                     |

|  |  |                             |                             |
|--|--|-----------------------------|-----------------------------|
| Conduttore innestabile                                 | Sezione trasversale per il collegamento del conduttore | Tipo                        | con cablaggio di precisione |
|  | terminale  | nominale                    | 0.5 mm <sup>2</sup>         |
|  | terminale  | Lunghezza di spellatura     | nominale 14 mm              |
|  |  | Terminale consigliato       | <a href="#">H0,5/18 OR</a>  |
|  |  |                             |                             |
| Sezione trasversale per il collegamento del conduttore | Tipo   | con cablaggio di precisione |                             |
|  | nominale   | 1 mm <sup>2</sup>           |                             |
| terminale  | Lunghezza di spellatura                                | nominale 15 mm              |                             |
|  | Terminale consigliato                                  | <a href="#">H1,0/18 GE</a>  |                             |
|  |  |                             |                             |
| Sezione trasversale per il collegamento del conduttore | Tipo   | con cablaggio di precisione |                             |
|  | nominale   | 1.5 mm <sup>2</sup>         |                             |
| terminale  | Lunghezza di spellatura                                | nominale 15 mm              |                             |
|  | Terminale consigliato                                  | <a href="#">H1,5/18D SW</a> |                             |
|  | Lunghezza di spellatura                                | nominale 12 mm              |                             |
|  | Terminale consigliato                                  | <a href="#">H1,5/12</a>     |                             |
| Sezione trasversale per il collegamento del conduttore | Tipo   | con cablaggio di precisione |                             |
|  | nominale   | 0.75 mm <sup>2</sup>        |                             |
| terminale  | Lunghezza di spellatura                                | nominale 14 mm              |                             |
|  | Terminale consigliato                                  | <a href="#">H0,75/18 W</a>  |                             |
|  |  |                             |                             |
| Sezione trasversale per il collegamento del conduttore | Tipo   | con cablaggio di precisione |                             |
|  | nominale   | 2.5 mm <sup>2</sup>         |                             |
| terminale  | Lunghezza di spellatura                                | nominale 14 mm              |                             |
|  | Terminale consigliato                                  | <a href="#">H2,5/19D BL</a> |                             |
|  | Lunghezza di spellatura                                | nominale 12 mm              |                             |
|  | Terminale consigliato                                  | <a href="#">H2,5/12</a>     |                             |
| Sezione trasversale per il collegamento del conduttore | Tipo   | con cablaggio di precisione |                             |
|  | nominale   | 4 mm <sup>2</sup>           |                             |
| terminale  | Lunghezza di spellatura                                | nominale 12 mm              |                             |
|  | Terminale consigliato                                  | <a href="#">H4,0/12</a>     |                             |
|  | Lunghezza di spellatura                                | nominale 14 mm              |                             |
|  | Terminale consigliato                                  | <a href="#">H4,0/20D GR</a> |                             |
| Sezione trasversale per il collegamento del conduttore | Tipo   | con cablaggio di precisione |                             |
|  | nominale   | 6 mm <sup>2</sup>           |                             |
| terminale  | Lunghezza di spellatura                                | nominale 14 mm              |                             |
|  | Terminale consigliato                                  | <a href="#">H6,0/20 SW</a>  |                             |
|  | Lunghezza di spellatura                                | nominale 12 mm              |                             |

**BVZ 7.62HP/10/180F SN BK BX**
**Weidmüller Interface GmbH & Co. KG**

 Klingenbergstraße 26  
 D-32758 Detmold  
 Germany

[www.weidmueller.com](http://www.weidmueller.com)
**Dati tecnici**

 Terminale consigliato [H6.0/12](#)

Testo di riferimento Il diametro esterno del collare isolante non dovrebbe essere più largo del passo (P), La lunghezza dei terminali deve essere scelta a seconda del prodotto e della tensione nominale.

**Dati di dimensionamento secondo IEC**

|  |                        |  |                  |
|--|------------------------|--|------------------|
| Testato secondo lo standard  | IEC 60664-1, IEC 61984 | Corrente di dimensionamento, numero minimo di poli (Tu=20 °C)                  | 57 A             |
| Corrente di dimensionamento, numero massimo di poli (Tu=20 °C)                 | 54 A                   | Corrente di dimensionamento, numero minimo di poli (Tu=40 °C)                  | 51 A             |
| Corrente di dimensionamento, numero massimo di poli (Tu = 40°C)                | 41 A                   | Tensione di dimensionamento con classe di sovratensione/grado di lordura II/2  | 1000 V           |
| Tensione di dimensionamento con classe di sovratensione/grado di lordura III/2 | 1000 V                 | Tensione nominale con classe di sovratensione/grado di lordura III/3           | 800 V            |
| Tensione di dimensionamento con classe di sovratensione/grado di lordura II/2  | 6000 V                 | Tensione di dimensionamento con classe di sovratensione/grado di lordura III/2 | 8 kV             |
| Sovratensione nominale con classe di sovratensione/grado di lordura III/3      | 8 kV                   | Portata transitoria  | 3 x 1s mit 420 A |
| Distanza superficiale, min.  | 13.8 mm                | Distanza in aria, min.   | 10.2 mm          |

**Dati di dimensionamento secondo CSA**

|  |  |  |                |
|--|--|--|----------------|
| Istituto (CSA)                         | CSA  | N° certificato (CSA)                   | 200039-1534443 |
| Tensione nominale (Gruppo B / CSA)     | 600 V  | Tensione nominale (Gruppo C / CSA)     | 600 V          |
| Tensione nominale (Gruppo D / CSA)     | 600 V  | Corrente nominale (Gruppo B / CSA)     | 40.5 A         |
| Corrente nominale (Gruppo C / CSA)     | 40.5 A   | Corrente nominale (Gruppo D / CSA)     | 5 A            |
| Sezione di collegamento cavo AWG, min. | AWG 24   | Sezione di collegamento cavo AWG, max. | AWG 8          |
| Riferimento ai valori di omologazione  | Le specifiche indicano i valori massimi, per i dettagli fare riferimento al certificato di conformità. |  |                |

**Dati di dimensionamento sec. UL 1059**

|  |  |  |        |
|--|--|--|--------|
| Istituto (cURus)                       | CURUS  | N° certificato (cURus)                 | E60693 |
| Tensione nominale (Gruppo B / UL 1059) | 600 V  | Tensione nominale (Gruppo C / UL 1059) | 600 V  |
| Tensione nominale (Gruppo D / UL 1059) | 600 V  | Tensione nominale (Gruppo F / UL 1059) | 1000 V |
| Corrente nominale (Gruppo B / UL 1059) | 40.5 A   | Corrente nominale (Gruppo C / UL 1059) | 40.5 A |
| Corrente nominale (Gruppo D / UL 1059) | 5 A  | Corrente nominale (Gruppo F / UL 1059) | 40.5 A |
| Sezione di collegamento cavo AWG, min. | AWG 24   | Sezione di collegamento cavo AWG, max. | AWG 8  |
| Riferimento ai valori di omologazione  | Le specifiche indicano i valori massimi, per i dettagli fare riferimento al certificato di conformità. |  |        |

**Imballaggio**

|               |           |               |           |
|---------------|-----------|---------------|-----------|
| Imballaggio   | Box       | Lunghezza VPE | 335.00 mm |
| Larghezza VPE | 150.00 mm | Altezza VPE   | 97.00 mm  |

**Dati tecnici**

**Controlli sulla tipologia**

|  |  |   |
|--|--|---|
| Test: Durabilità delle siglature             | Standard   | DIN EN 61984 sezione 7.3.2 / 09.02 prendendo lo schema da DIN EN 60068-2-70 / 07.96 |
|  | Test   | siglatura di origine, identificazione della tipologia, passo, tipo di materiale     |
|  | Valutazione  | disponibile   |
|  | Test   | robustezza  |
|  | Valutazione  | passato   |
| Test: Innesto errato (Non intercambiabilità) | Standard   | DIN EN 61984 sezione 6.3 e 6.9.1 / 09.02, DIN IEC 512 parte 7 sezione 5 / 05.94     |
|  | Test   | girato a 180° con elementi di codifica  |
|  | Valutazione  | passato   |
|  | Test   | girato a 180° senza elementi di codifica  |
|  | Valutazione  | passato   |
| Test: Sezione bloccabile                     | Standard   | DIN EN 60999-1 sezione 7 e 9.1 / 12.00, DIN EN 60947-1 sezione 8.2.4.5.1 / 12.02    |
|  | Tipo di conduttore   | Tipo di cavo e sezione rigido 0,5 mm <sup>2</sup> del cavo                          |
|  |  | Tipo di cavo e sezione semirigido 0,5 mm <sup>2</sup> del cavo                      |
|  |  | Tipo di cavo e sezione rigido 6 mm <sup>2</sup> del cavo                            |
|  |  | Tipo di cavo e sezione semirigido 6 mm <sup>2</sup> del cavo                        |
|  |  | Tipo di cavo e sezione AWG 24/1 del cavo  |
|  |  | Tipo di cavo e sezione AWG 24/19 del cavo   |
|  |  | Tipo di cavo e sezione AWG 10/1 del cavo  |
|  |  | Tipo di cavo e sezione AWG 10/19 del cavo   |
|  | Valutazione  | passato   |
|  | Standard   | DIN EN 60999-1 sezione 9.4 / 12.00  |
|  | Requisito  | 0,2 kg  |
|  | Tipo di conduttore   | Tipo di cavo e sezione AWG 24/1 del cavo  |
|  |  | Tipo di cavo e sezione AWG 24/19 del cavo   |
|  | Valutazione  | passato   |
| Requisito                                    | 0,3 kg   |   |
| Tipo di conduttore                           | Tipo di cavo e sezione rigido 0,5 mm <sup>2</sup> del cavo     |   |
|  | Tipo di cavo e sezione semirigido 0,5 mm <sup>2</sup> del cavo |   |
| Valutazione                                  | passato  |   |
| Requisito                                    | 1,4 kg   |   |
| Tipo di conduttore                           | Tipo di cavo e sezione rigido 6 mm <sup>2</sup> del cavo       |   |
|  | Tipo di cavo e sezione semirigido 6 mm <sup>2</sup> del cavo   |   |
|  | Tipo di cavo e sezione AWG 10/1 del cavo                       |   |
|  | Tipo di cavo e sezione AWG 10/19 del cavo                      |   |
| Valutazione                                  | passato  |   |
| Standard                                     | DIN EN 60999-1 sezione 9.5 / 12.00                             |   |
| Requisito                                    | ≥10 N  |   |
| Tipo di conduttore                           | Tipo di cavo e sezione AWG 24/1 del cavo                       |   |

**Dati tecnici**

|                    |                                 |                                |
|--------------------|---------------------------------|--------------------------------|
|                    | Tipo di cavo e sezione del cavo | AWG 24/19                      |
| Valutazione        | passato                         |                                |
| Requisito          | ≥20 N                           |                                |
| Tipo di conduttore | Tipo di cavo e sezione del cavo | rigido 0,5 mm <sup>2</sup>     |
|                    | Tipo di cavo e sezione del cavo | semirigido 0,5 mm <sup>2</sup> |
| Valutazione        | passato                         |                                |
| Requisito          | ≥80 N                           |                                |
| Tipo di conduttore | Tipo di cavo e sezione del cavo | rigido 6 mm <sup>2</sup>       |
|                    | Tipo di cavo e sezione del cavo | semirigido 6 mm <sup>2</sup>   |
|                    | Tipo di cavo e sezione del cavo | AWG 10/1                       |
|                    | Tipo di cavo e sezione del cavo | AWG 10/19                      |
| Valutazione        | passato                         |                                |

**Nota importante**

**Conformità IPC** Conformità: i prodotti sono sviluppati, prodotti e forniti secondo standard e normative internazionali riconosciuti, sono conformi alle caratteristiche indicate nel foglio dati e soddisfano le caratteristiche decorative in accordo con IPC-A-610 "Classe 2". Ulteriori richieste relative al prodotto potranno essere valutate su richiesta.

- Note**
- Additional variants on request
  - Rated current related to rated cross-section & min. No. of poles.
  - Wire end ferrule with plastic collar to DIN 46228/4
  - Wire end ferrule without plastic collar to DIN 46228/1
  - P on drawing = pitch
  - Rated data refer only to the component itself. Clearance and creepage distances to other components are to be designed in accordance with the relevant application standards.
  - In accordance with IEC 61984, OMNIMATE-connectors are connectors without breaking capacity (COC). During designated use, connectors are not allowed to be engaged or disengaged when live or under load
  - Long term storage of the product with average temperature of 50 °C and maximum humidity 70%, 36 months

**Classificazioni**

|             |             |             |             |
|-------------|-------------|-------------|-------------|
| ETIM 8.0    | EC002638    | ETIM 9.0    | EC002638    |
| ETIM 10.0   | EC002638    | ECLASS 14.0 | 27-46-02-02 |
| ECLASS 15.0 | 27-46-02-02 |             |             |

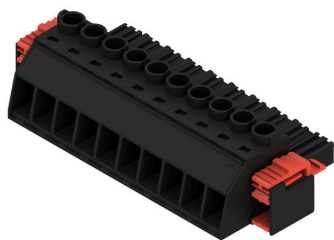
## BVZ 7.62HP/10/180F SN BK BX

**Weidmüller Interface GmbH & Co. KG**  
 Klingenbergstraße 26  
 D-32758 Detmold  
 Germany

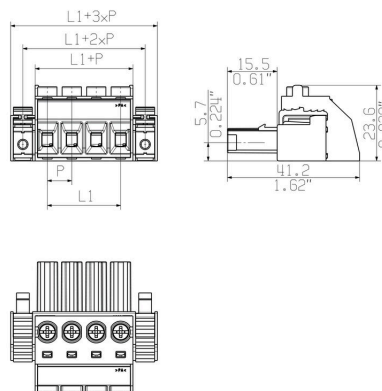
www.weidmueller.com

# Disegni

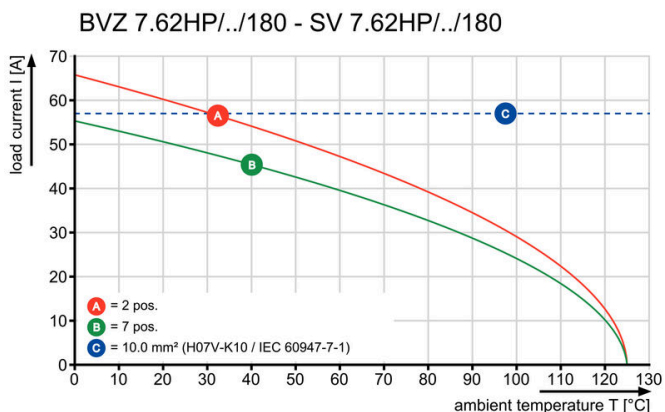
### Illustrazione del prodotto



### Dimensional drawing



### Graph



### Graph



## BVZ 7.62HP/10/180F SN BK BX

Weidmüller Interface GmbH & Co. KG  
Klingenbergstraße 26  
D-32758 Detmold  
Germany

www.weidmueller.com

## Accessori

## Elementi di codifica



La tecnica di collegamento a innesto per l'elettronica di potenza è ottimizzata per la moderna tecnica di azionamento, ad esempio avviatori, convertitori di frequenza e serviregolatori.

OMNIMATE Power fissa gli standard grazie all'elevata sicurezza e alle soluzioni innovative, quali copertura schermo innestabile, contatti di segnale integrati o azionamento monocomando.

Le 3 serie di prodotti offrono ulteriori vantaggi:

- Scalabilità orientata alle soluzioni applicative: dal compatto collegamento 4 mm<sup>2</sup> a 29 A (IEC) o 20 A (UL) al robusto collegamento 16 mm<sup>2</sup> a 76 A (IEC) o 54 A (UL)
- Impiego illimitato fino a 1000 V (IEC) o 600 V (UL)
- Svariate possibilità di fissaggio ottimizzate in funzione del tipo di applicazione

I nostri servizi:

Create i vostri connettori personalizzati con la massima semplicità grazie al configuratore di prodotti.

## Dati generali per l'ordinazione

|             |                            |  |
|-------------|----------------------------|--|
| Tipo        | BV/SV 7.62HP KO RD 2022    | Versione   |
| N. d'ordine | <a href="#">2007300000</a> | Connettore per circuito stampato, Accessori, Elemento di codifica, |
| GTIN (EAN)  | 4050118392715              | rosso, Numero di poli: 1   |
| CPZ         | 20 ST                      |  |

## Impugnatura fermacavo



Per frequenti variazioni di carico: il "giunto rimorchio" per connettori.

Il pressacavo può fare di più che alleviare la tensione sui conduttori:

è sufficiente agganciare e

- legare a fasci i conduttori
- condurre i cavi
- utilizzare come ausilio di collegamento e scollegamento

Nessun tipo di danneggiamento nei punti di collegamento, cablaggio visibile e pulito e semplice utilizzo.

I vantaggi per l'utilizzatore: maggiore disponibilità dell'impianto grazie a collegamenti che possono sopportare carichi a lungo in un ambiente industriale con condizioni gravose, e maggiore comfort d'impiego.

## Dati generali per l'ordinazione

|             |                            |  |
|-------------|----------------------------|--|
| Tipo        | BV/SV 7.62HP/02 ZE GR      | Versione   |
| N. d'ordine | <a href="#">1937550000</a> | Connettore per circuito stampato, Accessori, Fermacavo, Grigio |
| GTIN (EAN)  | 4032248608836              | chiaro, Numero di poli: 2                                      |
| CPZ         | 50 ST                      |  |
| Tipo        | BV/SV 7.62HP/04 ZE GR      | Versione   |
| N. d'ordine | <a href="#">1937560000</a> | Connettore per circuito stampato, Accessori, Fermacavo, Grigio |
| GTIN (EAN)  | 4032248608843              | chiaro, Numero di poli: 4                                      |
| CPZ         | 50 ST                      |  |

## BVZ 7.62HP/10/180F SN BK BX

Weidmüller Interface GmbH & Co. KG  
Klingenbergstraße 26  
D-32758 Detmold  
Germany

www.weidmuller.com

## Accessori

## Adattatore per montaggio guida



La tecnica di collegamento a innesto per l'elettronica di potenza è ottimizzata per la moderna tecnica di azionamento, ad esempio avviatori, convertitori di frequenza e serviregolatori.

OMNIMATE Power fissa gli standard grazie all'elevata sicurezza e alle soluzioni innovative, quali copertura schermo innestabile, contatti di segnale integrati o azionamento monocomando.

Le 3 serie di prodotti offrono ulteriori vantaggi:

- Scalabilità orientata alle soluzioni applicative: dal compatto collegamento 4 mm<sup>2</sup> a 29 A (IEC) o 20 A (UL) al robusto collegamento 16 mm<sup>2</sup> a 76 A (IEC) o 54 A (UL)
- Impiego illimitato fino a 1000 V (IEC) o 600 V (UL)
- Svariate possibilità di fissaggio ottimizzate in funzione del tipo di applicazione

I nostri servizi:

Create i vostri connettori personalizzati con la massima semplicità grazie al configuratore di prodotti.

## Dati generali per l'ordinazione

|             |                            |  |
|-------------|----------------------------|--|
| Tipo        | BV/SV 7.62HP/02 ARPL GR    | Versione   |
| N. d'ordine | <a href="#">1937570000</a> | Connettore per circuito stampato, Accessori, Piastra di montaggio, |
| GTIN (EAN)  | 4032248608850              | grigio, Numero di poli: 2  |
| CPZ         | 50 ST                      |  |
| Tipo        | BV/SV 7.62HP/04 ARPL GR    | Versione   |
| N. d'ordine | <a href="#">1937580000</a> | Connettore per circuito stampato, Accessori, Piastra di montaggio, |
| GTIN (EAN)  | 4032248608867              | grigio, Numero di poli: 4  |
| CPZ         | 50 ST                      |  |
| Tipo        | BV/SV 7.62HP MOFU GR       | Versione   |
| N. d'ordine | <a href="#">1937600000</a> | Connettore per circuito stampato, Accessori, Piede di montaggio,   |
| GTIN (EAN)  | 4032248608898              | Grigio chiaro  |
| CPZ         | 100 ST                     |  |

## Cacciavite a lama



Cacciaviti a lama tonda, SD DIN 5265, ISO 2380/2, innesto femmina secondo DIN 5264, ISO 2380/1, punta Chrom Top, impugnatura SoftFinish

## Dati generali per l'ordinazione

|             |                            |                        |
|-------------|----------------------------|------------------------|
| Tipo        | SDS 0.8X4.5X125            | Versione               |
| N. d'ordine | <a href="#">9009020000</a> | Cacciavite, Cacciavite |
| GTIN (EAN)  | 4032248266883              |                        |
| CPZ         | 1 ST                       |                        |

## BVZ 7.62HP/10/180F SN BK BX

**Weidmüller Interface GmbH & Co. KG**  
 Klingenbergstraße 26  
 D-32758 Detmold  
 Germany

www.weidmueller.com

### Accessori

|             |                            |                        |  |
|-------------|----------------------------|------------------------|--|
| Tipo        | SDIS 0.8X4.0X100           | Versione               |  |
| N. d'ordine | <a href="#">9008400000</a> | Cacciavite, Cacciavite |  |
| GTIN (EAN)  | 4032248056361              |                        |  |
| CPZ         | 1 ST                       |                        |  |

### Cacciavite a croce, tipo Phillips



Cacciavite con intaglio a croce, tipo Phillips, SDK PH DIN 5262, ISO 8764/2-PH, innesto femmina secondo ISO 8764-PH, punta Chrom Top, impugnatura SoftFinish

#### Dati generali per l'ordinazione

|             |                            |                        |  |
|-------------|----------------------------|------------------------|--|
| Tipo        | SDK PH1                    | Versione               |  |
| N. d'ordine | <a href="#">9008480000</a> | Cacciavite, Cacciavite |  |
| GTIN (EAN)  | 4032248056477              |                        |  |
| CPZ         | 1 ST                       |                        |  |
| Tipo        | SDIK PH1                   | Versione               |  |
| N. d'ordine | <a href="#">9008570000</a> | Cacciavite, Cacciavite |  |
| GTIN (EAN)  | 4032248056569              |                        |  |
| CPZ         | 1 ST                       |                        |  |

### Crimping tools



Pinza crimpatrice per terminali con e senza collare isolante

- cricchetto di sicurezza per una crimpatura di qualità
- possibilità di sbloccaggio in caso di manovre errate

#### Dati generali per l'ordinazione

|             |                            |  |  |
|-------------|----------------------------|--|--|
| Tipo        | PZ 6/5                     | Versione   |  |
| N. d'ordine | <a href="#">9011460000</a> | Utensile di compressione, Pinza crimpatrice per terminali, 0.25mm <sup>2</sup> , |  |
| GTIN (EAN)  | 4008190165352              | 6mm <sup>2</sup> , Crimpatura con profilo trapezoidale                           |  |
| CPZ         | 1 ST                       |  |  |

## BVZ 7.62HP/10/180F SN BK BX

Weidmüller Interface GmbH & Co. KG  
Klingenbergstraße 26  
D-32758 Detmold  
Germany

www.weidmueller.com

## Controprezzi

## SV 7.62HP 180F SN

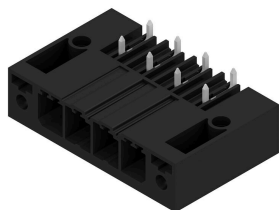


Striscia di connettori maschio su una fila, ad alte prestazioni, affiancabili senza perdita di poli o con flangia brevettata per un fissaggio rapido, senza utensili. Massima affidabilità di collegamento e funzionamento grazie ad un controprofilo che impedisce errori di collegamento, con diversità di codifica univoca e fissaggio supplementare nella flangia. Lunghezza codolo 3,5 mm ottimizzato per saldatura ad onda senza piombo.

## Dati generali per l'ordinazione

|             |                            |  |
|-------------|----------------------------|--|
| Tipo        | SV 7.62HP/10/180F 3.5SN... | Versione   |
| N. d'ordine | <a href="#">1930790000</a> | Connettore per circuito stampato, Connettore maschio, Flangia di     |
| GTIN (EAN)  | 4032248580767              | bloccaggio, Collegamento a saldare THT, 7.62 mm, Numero di poli:     |
| CPZ         | 18 ST                      | 10, 180°, Lunghezza spina a saldare (l): 3.5 mm, stagnato, nero, Box |

## SV 7.62HP 270F SN

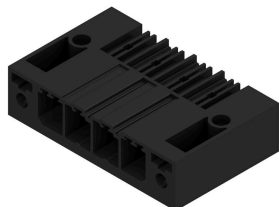


Connettori maschio ad alte prestazioni per correnti forti su una fila, affiancabili senza perdita di poli o con flangia per un rapido fissaggio senza utensili. Massima affidabilità di collegamento e funzionamento grazie ad un controprofilo che impedisce errori di collegamento, con diversità di codifica univoca e fissaggio supplementare nella flangia.

## Dati generali per l'ordinazione

|             |                            |  |
|-------------|----------------------------|--|
| Tipo        | SV 7.62HP/10/270F 3.5SN... | Versione   |
| N. d'ordine | <a href="#">1931450000</a> | Connettore per circuito stampato, Connettore maschio, Flangia di     |
| GTIN (EAN)  | 4032248581481              | bloccaggio, Collegamento a saldare THT, 7.62 mm, Numero di poli:     |
| CPZ         | 18 ST                      | 10, 270°, Lunghezza spina a saldare (l): 3.5 mm, stagnato, nero, Box |

## SV 7.62HP 90F SN



Connettori maschio ad alte prestazioni per correnti forti su una fila, affiancabili senza perdita di poli o con flangia per un rapido fissaggio senza utensili. Massima affidabilità di collegamento e funzionamento grazie ad un controprofilo che impedisce errori di collegamento, con diversità di codifica univoca e fissaggio supplementare nella flangia.

## Dati generali per l'ordinazione

|             |                            |   |
|-------------|----------------------------|---|
| Tipo        | SV 7.62HP/10/90F 3.5SN ... | Versione  |
| N. d'ordine | <a href="#">1930460000</a> | Connettore per circuito stampato, Connettore maschio, Flangia di    |
| GTIN (EAN)  | 4032248580439              | bloccaggio, Collegamento a saldare THT, 7.62 mm, Numero di poli:    |
| CPZ         | 18 ST                      | 10, 90°, Lunghezza spina a saldare (l): 3.5 mm, stagnato, nero, Box |

**BVZ 7.62HP/10/180F SN BK BX**

**Weidmüller Interface GmbH & Co. KG**  
Klingenbergstraße 26  
D-32758 Detmold  
Germany

**Contropiezzi**

[www.weidmueller.com](http://www.weidmueller.com)

**SVZ 7.62HP 180F SN**

Striscia di connettori maschio ad alte prestazioni con la collaudata staffa di serraggio Weidmüller in acciaio inox, senza manutenzione al 100%. Affiancabili senza perdita di poli o con flangia multifunzione brevettata per un bloccaggio sicuro, veloce e senza utensili. Massima affidabilità di collegamento e funzionamento grazie al controprofilo che impedisce errori di collegamento, con diversità di codifica univoca, protezione da errori di cablaggio. Siglabile.

**Dati generali per l'ordinazione**

|             |                            |   |
|-------------|----------------------------|---|
| Tipo        | SVZ 7.62HP/10/180F SN B... | Versione  |
| N. d'ordine | <a href="#">1931900000</a> | Connettore per circuito stampato, Collegamento, 7.62 mm, Numero di                |
| GTIN (EAN)  | 4032248581924              | poli: 10, 180°, Collegamento a vite, Campo di sezioni, max. : 6 mm <sup>2</sup> , |
| CPZ         | 50 ST                      | Box   |