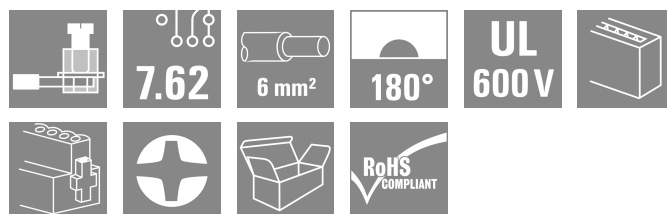


BVZ 7.62HP/10/180SFC SN BK BX

Weidmüller Interface GmbH & Co. KG
Klingenbergstraße 26
D-32758 Detmold
Germany

www.weidmuller.com

Illustrazione del prodotto



Connettore femmina ad alte prestazioni con la collaudata staffa di serraggio Weidmüller in acciaio inox, al 100% senza manutenzione. Affiancabili senza perdita di poli o con flangia multifunzione brevettata per un bloccaggio sicuro, veloce e senza utensili. Massima affidabilità di funzionamento grazie al controprofilo che impedisce errori di collegamento, con diversità di codifica univoca, protezione da difetti di cablaggio e contatto a 4 punti. Siglabile.

Dati generali per l'ordinazione

Versione	Connettore per circuito stampato, Connettore femmina, 7.62 mm, Numero di poli: 10, 180°, Collegamento a vite, Campo di sezioni, max. : 10 mm ² , Box
N. d'ordine	1929820000
Tipo	BVZ 7.62HP/10/180SFC SN BK BX
GTIN (EAN)	4032248579594
CPZ	50 Pieza
Parametri prodotto	IEC: 1000 V / 57 A / 0.2 - 10 mm ² UL: 600 V / 40.5 A / AWG 24 - AWG 8
Imballaggio	Box

BVZ 7.62HP/10/180SFC SN BK BX

Weidmüller Interface GmbH & Co. KG
Klingenbergstraße 26
D-32758 Detmold
Germany

www.weidmueller.com

Dati tecnici

Omologazioni

Omologazioni



ROHS Conforme

UL File Number Search [Sito web UL](#)

N° certificato (cURus) E60693

Dimensioni e pesi

Profondità	42.1 mm	Profondità (pollici)	1.6575 inch
Posizione verticale	23.1 mm	Altezza (pollici)	0.9094 inch
Larghezza	91.44 mm	Larghezza (pollici)	3.6 inch
Peso netto	54.5 g		

Conformità ambientale del prodotto

Stato conformità RoHS	Conforme senza esenzione
REACH SVHC	No SVHC superiori a 0,1 wt%

Parametri del sistema

Famiglia prodotti	OMNIMATE Power - Serie BV/SV 7.62HP	Tipo di collegamento	Collegamento al campo
Tecnica di collegamento cavi	Collegamento a vite	Passo in mm (P)	7.62 mm
Passo in pollici (P)	0.300 "	Direzione d'uscita del conduttore	180°
Numero di poli	10	L1 in mm	68.58 mm
L1 in pollici	2.700 "	quantità di file	1
Numero di serie di poli	1	Sezione di dimensionamento	6 mm ²
Protezione da contatto accidentale DIN VDE 57 106	sicurezza per le dita	Protezione da contatto accidentale secondo DIN VDE 0470	IP 20
Grado di protezione	IP20	Resistenza di passaggio	4,50 mΩ
Codificabile	Sì	Lunghezza di spellatura	12 mm
Coppia di serraggio per flangia a vite, min.	0.2 Nm	Coppia di serraggio per flangia a vite, max.	0.3 Nm
Coppia di serraggio, min.	0.5 Nm	Coppia di serraggio, max.	0.6 Nm
Vite di serraggio	M 3	Lama cacciavite	0,6 x 3,5
Cicli di inserimento	25	Forza di innesto/polo, max.	16.5 N
Forza d'estrazione/polo, max.	11 N		

Dati del materiale

Materiale isolante	PA GF	Colori	nero
Tabella dei colori (simile)	RAL 9011	Gruppo materiali isolanti	II
Comparative Tracking Index (CTI)	≥ 500	Resistenza d'isolamento	≥ 108 Ω
Moisture Level (MSL)		Classe d'infiammabilità UL 94	V-0
Materiale base dei contatti	Lega di rame	Materiale dei contatti	Lega di rame
Superficie dei contatti	stagnato	Struttura a strati del connettore maschio	6...8 μm Sn glossy
Temperatura di magazzinaggio, min.	-40 °C	Temperatura di magazzinaggio, max.	70 °C
Temperatura d'esercizio, min.	-50 °C	Temperatura d'esercizio, max.	125 °C
Campo della temperatura di montaggio, min.	-25 °C	Campo della temperatura di montaggio, max.	100 °C

BVZ 7.62HP/10/180SFC SN BK BX

Weidmüller Interface GmbH & Co. KG
 Klingenbergstraße 26
 D-32758 Detmold
 Germany

www.weidmueller.com

Dati tecnici

Conduttori adatti al collegamento

Campo di sezioni, min.	0.2 mm ²
Campo di sezioni, max.	10 mm ²
Sezione di collegamento cavo AWG, min.	AWG 24
Sezione di collegamento cavo AWG, max.	AWG 8
rigido, min. H05(07) V-U	0.2 mm ²
rigido, max. H05(07) V-U	6 mm ²
Flessibile, min. H05(07) V-K	0.2 mm ²
Flessibile, max. H05(07) V-K	10 mm ²
con terminale AEH con collare DIN 46 228/4, min.	0.2 mm ²
con terminale AEH con collare DIN 46 228/4, max.	6 mm ²
con terminale, DIN 46228 pt 1, min.	0.5 mm ²
con terminale a norma DIN 46 228/1, max.	6 mm ²
Calibro a tampone secondo EN 60999 a 2,8 mm x 2,0 mm; 2,4 mm x b; ø	

Conduttore innestabile	Sezione trasversale per il collegamento del conduttore	Tipo	con cablaggio di precisione
	terminale	nominale	0.5 mm ²
terminale	Sezione trasversale per il collegamento del conduttore	Lunghezza di spellatura	nominale 14 mm
		Terminale consigliato	H0.5/18 OR
		Tipo	con cablaggio di precisione
terminale	Sezione trasversale per il collegamento del conduttore	nominale	1 mm ²
		Lunghezza di spellatura	nominale 15 mm
		Terminale consigliato	H1.0/18 GE
terminale	Sezione trasversale per il collegamento del conduttore	Tipo	con cablaggio di precisione
		nominale	1.5 mm ²
		Lunghezza di spellatura	nominale 15 mm
		Terminale consigliato	H1.5/18D SW
terminale	Sezione trasversale per il collegamento del conduttore	Lunghezza di spellatura	nominale 12 mm
		Terminale consigliato	H1.5/12
		Tipo	con cablaggio di precisione
		nominale	0.75 mm ²
terminale	Sezione trasversale per il collegamento del conduttore	Lunghezza di spellatura	nominale 14 mm
		Terminale consigliato	H0.75/18 W
		Tipo	con cablaggio di precisione
terminale	Sezione trasversale per il collegamento del conduttore	nominale	2.5 mm ²
		Lunghezza di spellatura	nominale 14 mm
		Terminale consigliato	H2.5/19D BL
		Lunghezza di spellatura	nominale 12 mm
terminale	Sezione trasversale per il collegamento del conduttore	Terminale consigliato	H2.5/12
		Tipo	con cablaggio di precisione
		nominale	4 mm ²
		Lunghezza di spellatura	nominale 12 mm
terminale	Sezione trasversale per il collegamento del conduttore	Terminale consigliato	H4.0/12
		Lunghezza di spellatura	nominale 14 mm
		Terminale consigliato	H4.0/20D GR
		Tipo	con cablaggio di precisione
terminale	Sezione trasversale per il collegamento del conduttore	nominale	6 mm ²

BVZ 7.62HP/10/180SFC SN BK BX

Weidmüller Interface GmbH & Co. KG

Klingenbergstraße 26

D-32758 Detmold

Germany

www.weidmueller.com

Dati tecnici

	terminale	Lunghezza di spellatura nominale	14 mm
		Terminale consigliato	H6,0/20 SW
		Lunghezza di spellatura nominale	12 mm
		Terminale consigliato	H6,0/12
Testo di riferimento	Il diametro esterno del collare isolante non dovrebbe essere più largo del passo (P), La lunghezza dei terminali deve essere scelta a seconda del prodotto e della tensione nominale.		

Dati di dimensionamento secondo IEC

Testato secondo lo standard	IEC 60664-1, IEC 61984	Corrente di dimensionamento, numero minimo di poli (Tu=20 °C)	57 A
Corrente di dimensionamento, numero massimo di poli (Tu=20 °C)	54 A	Corrente di dimensionamento, numero minimo di poli (Tu=40 °C)	51 A
Corrente di dimensionamento, numero massimo di poli (Tu = 40°C)	41 A	Tensione di dimensionamento con classe di sovratensione/grado di lordura II/2	1000 V
Tensione di dimensionamento con classe di sovratensione/grado di lordura III/2	1000 V	Tensione nominale con classe di sovratensione/grado di lordura III/3	800 V
Tensione di dimensionamento con classe di sovratensione/grado di lordura II/2	6000 V	Tensione di dimensionamento con classe di sovratensione/grado di lordura III/2	8 kV
Sovratensione nominale con classe di sovratensione/grado di lordura III/3	8 kV	Portata transitoria	3 x 1s mit 420 A
Distanza superficiale, min.	13.8 mm	Distanza in aria, min.	10.2 mm

Dati di dimensionamento secondo CSA

Istituto (CSA)	CSA	N° certificato (CSA)	200039-1534443
Tensione nominale (Gruppo B / CSA)	600 V	Tensione nominale (Gruppo C / CSA)	600 V
Tensione nominale (Gruppo D / CSA)	600 V	Corrente nominale (Gruppo B / CSA)	40.5 A
Corrente nominale (Gruppo C / CSA)	40.5 A	Corrente nominale (Gruppo D / CSA)	5 A
Sezione di collegamento cavo AWG, min.	AWG 24	Sezione di collegamento cavo AWG, max.	AWG 8
Riferimento ai valori di omologazione	Le specifiche indicano i valori massimi, per i dettagli fare riferimento al certificato di conformità.		

Dati di dimensionamento sec. UL 1059

Istituto (cURus)	CURUS	N° certificato (cURus)	E60693
Tensione nominale (Gruppo B / UL 1059)	600 V	Tensione nominale (Gruppo C / UL 1059)	600 V
Tensione nominale (Gruppo D / UL 1059)	600 V	Tensione nominale (Gruppo F / UL 1059)	1000 V
Corrente nominale (Gruppo B / UL 1059)	40.5 A	Corrente nominale (Gruppo C / UL 1059)	40.5 A
Corrente nominale (Gruppo D / UL 1059)	5 A	Corrente nominale (Gruppo F / UL 1059)	40.5 A
Sezione di collegamento cavo AWG, min.	AWG 24	Sezione di collegamento cavo AWG, max.	AWG 8
Riferimento ai valori di omologazione	Le specifiche indicano i valori massimi, per i dettagli fare riferimento al certificato di conformità.		

Imballaggio

Imballaggio	Box	Lunghezza VPE	335.00 mm
Larghezza VPE	151.00 mm	Altezza VPE	94.00 mm

Dati tecnici

Controlli sulla tipologia

Test: Durabilità delle siglature	Standard	DIN EN 61984 sezione 7.3.2 / 09.02 prendendo lo schema da DIN EN 60068-2-70 / 07.96	
	Test	siglatura di origine, identificazione della tipologia, passo, tipo di materiale	
	Valutazione	disponibile	
	Test	robustezza	
	Valutazione	passato	
Test: Innesto errato (Non intercambiabilità)	Standard	DIN EN 61984 sezione 6.3 e 6.9.1 / 09.02, DIN IEC 512 parte 7 sezione 5 / 05.94	
	Test	girato a 180° con elementi di codifica	
	Valutazione	passato	
	Test	girato a 180° senza elementi di codifica	
	Valutazione	passato	
Test: Sezione bloccabile	Standard	DIN EN 60999-1 sezione 7 e 9.1 / 12.00, DIN EN 60947-1 sezione 8.2.4.5.1 / 12.02	
	Tipo di conduttore	Tipo di cavo e sezione rigido 0,5 mm ² del cavo	
		Tipo di cavo e sezione semirigido 0,5 mm ² del cavo	
		Tipo di cavo e sezione rigido 6 mm ² del cavo	
		Tipo di cavo e sezione semirigido 6 mm ² del cavo	
		Tipo di cavo e sezione AWG 24/1 del cavo	
		Tipo di cavo e sezione AWG 24/19 del cavo	
		Tipo di cavo e sezione AWG 10/1 del cavo	
		Tipo di cavo e sezione AWG 10/19 del cavo	
	Valutazione	passato	
	Test per danni ai conduttori e allentamento accidentale degli stessi	Standard	DIN EN 60999-1 sezione 9.4 / 12.00
		Requisito	0,2 kg
		Tipo di conduttore	Tipo di cavo e sezione AWG 24/1 del cavo
			Tipo di cavo e sezione AWG 24/19 del cavo
		Valutazione	passato
Requisito		0,3 kg	
Tipo di conduttore		Tipo di cavo e sezione rigido 0,5 mm ² del cavo	
		Tipo di cavo e sezione semirigido 0,5 mm ² del cavo	
Valutazione		passato	
Requisito		1,4 kg	
Tipo di conduttore		Tipo di cavo e sezione rigido 6 mm ² del cavo	
		Tipo di cavo e sezione semirigido 6 mm ² del cavo	
	Tipo di cavo e sezione AWG 10/1 del cavo		
	Tipo di cavo e sezione AWG 10/19 del cavo		
Valutazione	passato		
Test di estrazione	Standard	DIN EN 60999-1 sezione 9.5 / 12.00	
	Requisito	≥10 N	
	Tipo di conduttore	Tipo di cavo e sezione AWG 24/1 del cavo	

Dati tecnici

	Tipo di cavo e sezione del cavo	AWG 24/19
Valutazione	passato	
Requisito	≥20 N	
Tipo di conduttore	Tipo di cavo e sezione del cavo	rigido 0,5 mm ²
	Tipo di cavo e sezione del cavo	semirigido 0,5 mm ²
Valutazione	passato	
Requisito	≥80 N	
Tipo di conduttore	Tipo di cavo e sezione del cavo	rigido 6 mm ²
	Tipo di cavo e sezione del cavo	semirigido 6 mm ²
	Tipo di cavo e sezione del cavo	AWG 10/1
	Tipo di cavo e sezione del cavo	AWG 10/19
Valutazione	passato	

Nota importante

Conformità IPC Conformità: i prodotti sono sviluppati, prodotti e forniti secondo standard e normative internazionali riconosciuti, sono conformi alle caratteristiche indicate nel foglio dati e soddisfano le caratteristiche decorative in accordo con IPC-A-610 "Classe 2". Ulteriori richieste relative al prodotto potranno essere valutate su richiesta.

- Note**
- Additional variants on request
 - Rated current related to rated cross-section & min. No. of poles.
 - Wire end ferrule with plastic collar to DIN 46228/4
 - Wire end ferrule without plastic collar to DIN 46228/1
 - P on drawing = pitch
 - Rated data refer only to the component itself. Clearance and creepage distances to other components are to be designed in accordance with the relevant application standards.
 - In accordance with IEC 61984, OMNIMATE-connectors are connectors without breaking capacity (COC). During designated use, connectors are not allowed to be engaged or disengaged when live or under load
 - Long term storage of the product with average temperature of 50 °C and maximum humidity 70%, 36 months

Classificazioni

ETIM 8.0	EC002638	ETIM 9.0	EC002638
ETIM 10.0	EC002638	ECLASS 14.0	27-46-02-02
ECLASS 15.0	27-46-02-02		

BVZ 7.62HP/10/180SFC SN BK BX

Weidmüller Interface GmbH & Co. KG
 Klingenbergstraße 26
 D-32758 Detmold
 Germany

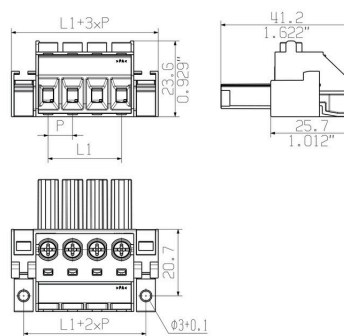
www.weidmueller.com

Disegni

Illustrazione del prodotto



Dimensional drawing



Graph



Graph



BVZ 7.62HP/10/180SFC SN BK BX

Weidmüller Interface GmbH & Co. KG
Klingenbergstraße 26
D-32758 Detmold
Germany

www.weidmueller.com

Accessori

Elementi di codifica



La tecnica di collegamento a innesto per l'elettronica di potenza è ottimizzata per la moderna tecnica di azionamento, ad esempio avviatori, convertitori di frequenza e serviregolatori.

OMNIMATE Power fissa gli standard grazie all'elevata sicurezza e alle soluzioni innovative, quali copertura schermo innestabile, contatti di segnale integrati o azionamento monocomando.

Le 3 serie di prodotti offrono ulteriori vantaggi:

- Scalabilità orientata alle soluzioni applicative: dal compatto collegamento 4 mm² a 29 A (IEC) o 20 A (UL) al robusto collegamento 16 mm² a 76 A (IEC) o 54 A (UL)
- Impiego illimitato fino a 1000 V (IEC) o 600 V (UL)
- Svariate possibilità di fissaggio ottimizzate in funzione del tipo di applicazione

I nostri servizi:

Create i vostri connettori personalizzati con la massima semplicità grazie al configuratore di prodotti.

Dati generali per l'ordinazione

Tipo	BV/SV 7.62HP KO RD 2022	Versione
N. d'ordine	2007300000	Connettore per circuito stampato, Accessori, Elemento di codifica,
GTIN (EAN)	4050118392715	rosso, Numero di poli: 1
CPZ	20 ST	

Impugnatura fermacavo



Per frequenti variazioni di carico: il "giunto rimorchio" per connettori.

Il pressacavo può fare di più che alleviare la tensione sui conduttori:

è sufficiente agganciare e

- legare a fasci i conduttori
- condurre i cavi
- utilizzare come ausilio di collegamento e scollegamento

Nessun tipo di danneggiamento nei punti di collegamento, cablaggio visibile e pulito e semplice utilizzo.

I vantaggi per l'utilizzatore: maggiore disponibilità dell'impianto grazie a collegamenti che possono sopportare carichi a lungo in un ambiente industriale con condizioni gravose, e maggiore comfort d'impiego.

Dati generali per l'ordinazione

Tipo	BV/SV 7.62HP/02 ZE GR	Versione
N. d'ordine	1937550000	Connettore per circuito stampato, Accessori, Fermacavo, Grigio
GTIN (EAN)	4032248608836	chiaro, Numero di poli: 2
CPZ	50 ST	
Tipo	BV/SV 7.62HP/04 ZE GR	Versione
N. d'ordine	1937560000	Connettore per circuito stampato, Accessori, Fermacavo, Grigio
GTIN (EAN)	4032248608843	chiaro, Numero di poli: 4
CPZ	50 ST	

BVZ 7.62HP/10/180SFC SN BK BX

Weidmüller Interface GmbH & Co. KG
Klingenbergstraße 26
D-32758 Detmold
Germany

www.weidmueller.com

Accessori

Adattatore per montaggio guida



La tecnica di collegamento a innesto per l'elettronica di potenza è ottimizzata per la moderna tecnica di azionamento, ad esempio avviatori, convertitori di frequenza e serviregolatori.

OMNIMATE Power fissa gli standard grazie all'elevata sicurezza e alle soluzioni innovative, quali copertura schermo innestabile, contatti di segnale integrati o azionamento monocomando.

Le 3 serie di prodotti offrono ulteriori vantaggi:

- Scalabilità orientata alle soluzioni applicative: dal compatto collegamento 4 mm² a 29 A (IEC) o 20 A (UL) al robusto collegamento 16 mm² a 76 A (IEC) o 54 A (UL)
- Impiego illimitato fino a 1000 V (IEC) o 600 V (UL)
- Svariate possibilità di fissaggio ottimizzate in funzione del tipo di applicazione

I nostri servizi:

Create i vostri connettori personalizzati con la massima semplicità grazie al configuratore di prodotti.

Dati generali per l'ordinazione

Tipo	BV/SV 7.62HP/02 ARPL GR	Versione
N. d'ordine	1937570000	Connettore per circuito stampato, Accessori, Piastra di montaggio,
GTIN (EAN)	4032248608850	grigio, Numero di poli: 2
CPZ	50 ST	
Tipo	BV/SV 7.62HP/04 ARPL GR	Versione
N. d'ordine	1937580000	Connettore per circuito stampato, Accessori, Piastra di montaggio,
GTIN (EAN)	4032248608867	grigio, Numero di poli: 4
CPZ	50 ST	
Tipo	BV/SV 7.62HP MOFU GR	Versione
N. d'ordine	1937600000	Connettore per circuito stampato, Accessori, Piede di montaggio,
GTIN (EAN)	4032248608898	Grigio chiaro
CPZ	100 ST	

Cacciavite a lama



Cacciaviti a lama tonda, SD DIN 5265, ISO 2380/2, innesto femmina secondo DIN 5264, ISO 2380/1, punta Chrom Top, impugnatura SoftFinish

Dati generali per l'ordinazione

Tipo	SDS 0.8X4.5X125	Versione
N. d'ordine	9009020000	Cacciavite, Cacciavite
GTIN (EAN)	4032248266883	
CPZ	1 ST	

BVZ 7.62HP/10/180SFC SN BK BX

Weidmüller Interface GmbH & Co. KG
 Klingenbergstraße 26
 D-32758 Detmold
 Germany

www.weidmueller.com

Accessori

Tipo	SDIS 0.8X4.0X100	Versione	
N. d'ordine	9008400000	Cacciavite, Cacciavite	
GTIN (EAN)	4032248056361		
CPZ	1 ST		

Cacciavite a croce, tipo Phillips



Cacciavite con intaglio a croce, tipo Phillips, SDK PH DIN 5262, ISO 8764/2-PH, innesto femmina secondo ISO 8764-PH, punta Chrom Top, impugnatura SoftFinish

Dati generali per l'ordinazione

Tipo	SDK PH1	Versione	
N. d'ordine	9008480000	Cacciavite, Cacciavite	
GTIN (EAN)	4032248056477		
CPZ	1 ST		
Tipo	SDIK PH1	Versione	
N. d'ordine	9008570000	Cacciavite, Cacciavite	
GTIN (EAN)	4032248056569		
CPZ	1 ST		

Crimping tools



Pinza crimpatrice per terminali con e senza collare isolante

- cricchetto di sicurezza per una crimpatura di qualità
- possibilità di sbloccaggio in caso di manovre errate

Dati generali per l'ordinazione

Tipo	PZ 6/5	Versione	
N. d'ordine	9011460000	Utensile di compressione, Pinza crimpatrice per terminali, 0.25mm ² ,	
GTIN (EAN)	4008190165352	6mm ² , Crimpatura con profilo trapezoidale	
CPZ	1 ST		

BVZ 7.62HP/10/180SFC SN BK BX

Weidmüller Interface GmbH & Co. KG
Klingenbergstraße 26
D-32758 Detmold
Germany

Contropiezzi

www.weidmueller.com

SVZ 7.62HP 180SFC SN

Striscia di connettori maschio ad alte prestazioni con la collaudata staffa di serraggio Weidmüller in acciaio inox, senza manutenzione al 100%. Affiancabili senza perdita di poli o con flangia multifunzione brevettata per un bloccaggio sicuro, veloce e senza utensili. Massima affidabilità di collegamento e funzionamento grazie al controprofilo che impedisce errori di collegamento, con diversità di codifica univoca, protezione da errori di cablaggio. Siglabile.

Dati generali per l'ordinazione

Tipo	SVZ 7.62HP/10/180SFC SN...	Versione
N. d'ordine	1951080000	Connettore per circuito stampato, Collegamento, 7.62 mm, Numero di
GTIN (EAN)	4032248629985	poli: 10, 180°, Collegamento a vite, Campo di sezioni, max. : 6 mm ² ,
CPZ	50 ST	Box