

SAIL-M8GM8G-3-0.1V**Weidmüller Interface GmbH & Co. KG**

Klingenbergstraße 26

D-32758 Detmold

Germany

www.weidmueller.com



I cavi sensori-attuatori vengono utilizzati per collegare sensori e attuatori e per trasmettere dati o corrente in diverse applicazioni. Il cavo con rivestimento ad estrusione garantisce di fabbrica il collegamento testato tra il connettore ad innesto e il cavo. I cavi possono infatti essere esposti a numerosi influssi, come umidità, polvere, calore, freddo, urti e vibrazioni.

I nostri sviluppatori hanno concentrato i loro sforzi su questo problema, e hanno messo a punto una serie di cavi M8 e M12 per sensori-attuatori in modo da poter trovare la giusta soluzione per ogni applicazione.

Non avete trovato quello che cercavate o desiderate ulteriori informazioni? Rivolgetevi a noi con fiducia!

Dati generali per l'ordinazione

Versione	Cavo per sensori e attuatori, Linea di collegamento, M8 / M8, Numero di poli : 3, 0.1 m, maschio, diritto - femmina, diritto, Schermato: No, LED: No, Materiale della guaina: PVC, Alogeni: Sì
N. d'ordine	1927150010
Tipo	SAIL-M8GM8G-3-0.1V
GTIN (EAN)	4050118561418
CPZ	1 Pieza

SAIL-M8GM8G-3-0.1V

Weidmüller Interface GmbH & Co. KG
Klingenbergstraße 26
D-32758 Detmold
Germany

www.weidmueller.com

Dati tecnici

Omologazioni

Omologazioni



ROHS Conforme

Dimensioni e pesi

Peso netto 13 g

Conformità ambientale del prodotto

Stato conformità RoHS Conforme con esenzione
 Esenzione RoHS (se applicabile/nota) 6c
 REACH SVHC Lead 7439-92-1
 SCIP 1c533b66-fcff-4da5-b89f-fd55fbf5cb55

Dati tecnici del cavo

Lunghezza del cavo	0.1 m	Colore della guaina	nero
Idoneità all'installazione con catene portacavi	No	Sezione del conduttore	0.25 mm ²
Schermato	No	Alogeni	Si
Isolamento	PVC	Materiale della guaina	PVC
Lunghezza cavo configurabile	No	Guaina secondo UL AWM Style	2464 (80 °C / 300 V)
Irradiazione con legami trasversali	No	Resistenza alle scintille di saldatura	No
Codifica a colori	marrone, blu, Nero	Resistenza alla torsione	0 °/m
Campo delle temperature, posa fissa	-30...80 °C	Resistente alle perle di saldatura	No
Campo delle temperature, posa mobile	-5...80 °C	Numero di poli	3
Diametro esterno	4.5 mm ± 0.2 mm		

Dati tecnici generali

Codifica	Codificato A	Filettatura del collegamento	M8 / M8
Superficie dei contatti	dorata	LED	No
Versione	maschio, diritto - femmina, diritto	Materiale base della custodia	PUR
Resistenza d'isolamento	108 Ω	Tensione nominale	60 V
Corrente nominale	4 A	Grado di protezione	IP65, IP66
Cicli di inserimento	≥ 100	Grado di lordura	3
ponticellato	No	Materiale anello filettato	ottone, nichelato
Campo di temperatura custodia	-25...+85 °C		

Proprietà elettriche

Resistenza d'isolamento 108 Ω Tensione nominale 60 V

Connettore maschio dx

Spina di collegamento a destra M8, IP69, Contatto femmina, Diritto, Plastica, non schermate

SAIL-M8GM8G-3-0.1V

Weidmüller Interface GmbH & Co. KG
Klingenbergstraße 26
D-32758 Detmold
Germany

www.weidmueller.com

Dati tecnici**Connettore maschio sx**

Spina di collegamento a sinistra	M8, IP69, Contatto maschio, Diritto, Plastica, non schermate
----------------------------------	--

Classificazioni

ETIM 8.0	EC001855	ETIM 9.0	EC001855
ETIM 10.0	EC001855	ECLASS 14.0	27-06-03-11
ECLASS 15.0	27-06-03-11		

Disegno quotato



Male, straight

Disegno quotato



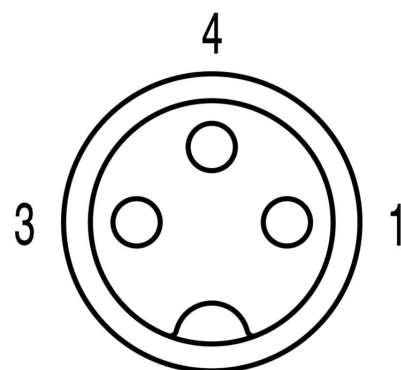
Straight socket

Schema dei poli



Male

Schema dei poli



Socket

Schema elettrico



L'utensile ideale: Screwty® con funzione di coppia



Light, securely screwed-in round plug-in connectors. Screwty set DM / VPE: 1 / Order No.: 1920000000 Adapters: M12, M12 F, M8, M8 F