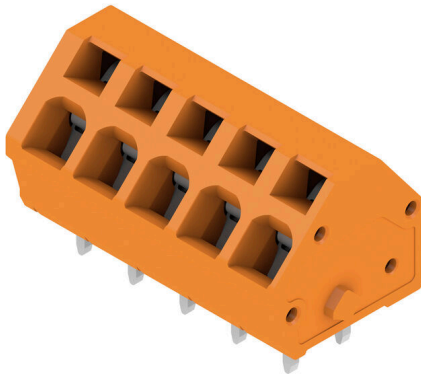


**LMZF 5/5/135 3.5OR**

**Weidmüller Interface GmbH & Co. KG**  
 Klingenbergstraße 26  
 D-32758 Detmold  
 Germany

www.weidmueller.com

**Illustrazione del prodotto**



Morsetto di installazione compatto per cavi da 2,5mm<sup>2</sup> di sezione.  
 Collegamento a molla autobloccante con direzione di uscita 135° e passo variabile 5,00 - 5,08 mm (1 componente = 2 passi).

Dati di dimensionamento:

- 24A a 40°C / 630V (IEC) o 15A / 300V (UL)
- 0,13 - 1,5 mm<sup>2</sup>; (IEC) / 26 - 14 AWG (UL)
- Classe d'infiammabilità secondo UL 94: V0

Vantaggi applicativi:

- Resistenza termica: caricabile con una temperatura costante fino a 120°C grazie al Wemid, materiale isolante ad alte prestazioni.
- Variabile: semplice adattamento del passo da 5,00 a 5,08 mm (0,200 pollici)
- Comodo: leva di azionamento opzionale per l'apertura del punto di contatto

**Dati generali per l'ordinazione**

Versione	Morsetti per circuito stampato, 5.00 mm, Numero di poli: 5, 135°, Lunghezza spina a saldare (l): 3.5 mm, stagnato, arancione, Molla autobloccante, Campo di sezioni, max. : 2.5 mm², Box
N. d'ordine	<a href="#">1914000000</a>
Tipo	LMZF 5/5/135 3.5OR
GTIN (EAN)	4032248544387
CPZ	100 Pieza
Parametri prodotto	IEC: 630 V / 24 A / 0.13 - 2.5 mm² UL: 300 V / 15 A / AWG 26 - AWG 14
Imballaggio	Box

## Dati tecnici

## Omologazioni

Omologazioni



ROHS Conforme

UL File Number Search [Sito web UL](#)

N° certificato (cURus) E60693

## Dimensioni e pesi

Profondità	14.5 mm	Profondità (pollici)	0.5709 inch
Posizione verticale	16.4 mm	Altezza (pollici)	0.6457 inch
Altezza minima	12.9 mm	Larghezza	27.5 mm
Larghezza (pollici)	1.0827 inch	Peso netto	5.97 g

## Conformità ambientale del prodotto

Stato conformità RoHS	Conforme senza esenzione
REACH SVHC	No SVHC superiori a 0,1 wt%

## Parametri del sistema

Famiglia prodotti	OMNIMATE Signal - Serie LMZF	Tecnica di collegamento cavi	Molla autobloccante
Montaggio su circuito stampato	Collegamento a saldare THT	Direzione d'uscita del conduttore	135°
Passo in mm (P)	5.00 mm	Passo in pollici (P)	0.197 "
Numero di poli	5	Numero di serie di poli	1
assemblabile da parte del cliente	No	quantità di file	1
Numero massimo di poli ordinabili per fila	48	Lunghezza spina a saldare (l)	3.5 mm
Dimensioni del codolo a saldare	0,8 x 0,8 mm	Diametro foro di equipaggiamento (D)	1.3 mm
Tolleranza diametro di equipaggiamento (D)	+ 0,1 mm	Numero di codoli a saldare per polo	2
Lama cacciavite	0,4 x 2,5	Lama cacciavite norma	DIN 5264-A
Lunghezza di spellatura	6 mm	L1 in mm	20.00 mm
L1 in pollici	0.787 "	Protezione da contatto accidentale secondo DIN VDE 0470	IP 20
Protezione da contatto accidentale DIN VDE 57 106	sicurezza per le dita	Grado di protezione	IP20

## Dati del materiale

Materiale isolante	Wemid (PA)	Colori	arancione
Tabella dei colori (simile)	RAL 2000	Gruppo materiali isolanti	I
Comparative Tracking Index (CTI)	≥ 600	Moisture Level (MSL)	
Classe d'infiammabilità UL 94	V-0	Materiale dei contatti	Lega di rame
Superficie dei contatti	stagnato	Rivestimento	4-10 µm SN
Tipo di stagnatura	opaco	Struttura a strati del collegamento a saldare	4...6 µm Sn / 5...8 µm
Temperatura di magazzino, min.	-40 °C	Temperatura di magazzino, max.	70 °C
Temperatura d'esercizio, min.	-50 °C	Temperatura d'esercizio, max.	120 °C
Campo della temperatura di montaggio, min.	-25 °C	Campo della temperatura di montaggio, max.	120 °C

### Dati tecnici

#### Conduttori adatti al collegamento

Campo di sezioni, min.	0.13 mm <sup>2</sup>			
Campo di sezioni, max.	2.5 mm <sup>2</sup>			
Sezione di collegamento cavo AWG, min.	AWG 26			
Sezione di collegamento cavo AWG, max.	AWG 14			
rigido, min. H05(07) V-U	0.13 mm <sup>2</sup>			
rigido, max. H05(07) V-U	2.5 mm <sup>2</sup>			
Flessibile, min. H05(07) V-K	0.13 mm <sup>2</sup>			
Flessibile, max. H05(07) V-K	2.5 mm <sup>2</sup>			
con terminale AEH con collare DIN 46 228/4, min.	0.25 mm <sup>2</sup>			
con terminale AEH con collare DIN 46 228/4, max.	1.5 mm <sup>2</sup>			
con terminale, DIN 46228 pt 1, min.	0.25 mm <sup>2</sup>			
con terminale a norma DIN 46 228/1, max.	1.5 mm <sup>2</sup>			
Conduttore innestabile	Sezione trasversale per il collegamento del conduttore	Tipo	con cablaggio di precisione	
		nominale	0.5 mm <sup>2</sup>	
	terminale	Lunghezza di spellatura	nominale	8 mm
		Terminale consigliato	<a href="#">H0,5/12 OR</a>	
		Lunghezza di spellatura	nominale	6 mm
		Terminale consigliato	<a href="#">H0,5/6</a>	
	Sezione trasversale per il collegamento del conduttore	Tipo	con cablaggio di precisione	
		nominale	0.75 mm <sup>2</sup>	
	terminale	Lunghezza di spellatura	nominale	8 mm
		Terminale consigliato	<a href="#">H0,75/12 W</a>	
		Lunghezza di spellatura	nominale	6 mm
		Terminale consigliato	<a href="#">H0,75/6</a>	
	Sezione trasversale per il collegamento del conduttore	Tipo	con cablaggio di precisione	
		nominale	1 mm <sup>2</sup>	
	terminale	Lunghezza di spellatura	nominale	8 mm
		Terminale consigliato	<a href="#">H1,0/12 GE</a>	
		Lunghezza di spellatura	nominale	6 mm
		Terminale consigliato	<a href="#">H1,0/6</a>	
	Sezione trasversale per il collegamento del conduttore	Tipo	con cablaggio di precisione	
		nominale	0.25 mm <sup>2</sup>	
terminale	Lunghezza di spellatura	nominale	8 mm	
	Terminale consigliato	<a href="#">H0,25/10 HBL</a>		
	Lunghezza di spellatura	nominale	5 mm	
	Terminale consigliato	<a href="#">H0,25/5</a>		
Sezione trasversale per il collegamento del conduttore	Tipo	con cablaggio di precisione		
	nominale	0.34 mm <sup>2</sup>		
terminale	Lunghezza di spellatura	nominale	8 mm	
	Terminale consigliato	<a href="#">H0,34/10 TK</a>		

Testo di riferimento La lunghezza dei terminali deve essere scelta a seconda del prodotto e della tensione nominale., Il diametro esterno del collare isolante non dovrebbe essere più largo del passo (P)

## LMZF 5/5/135 3.50R

Weidmüller Interface GmbH &amp; Co. KG

Klingenbergstraße 26

D-32758 Detmold

Germany

www.weidmueller.com

## Dati tecnici

## Dati di dimensionamento secondo IEC

Testato secondo lo standard	IEC 60664-1, IEC 61984	Corrente di dimensionamento, numero minimo di poli (Tu=20 °C)	24 A
Corrente di dimensionamento, numero massimo di poli (Tu=20 °C)	24 A	Corrente di dimensionamento, numero minimo di poli (Tu=40 °C)	24 A
Corrente di dimensionamento, numero massimo di poli (Tu = 40°C)	24 A	Tensione di dimensionamento con classe di sovratensione/grado di lordura II/2	630 V
Tensione di dimensionamento con classe di sovratensione/grado di lordura III/2	320 V	Tensione nominale con classe di sovratensione/grado di lordura III/3	250 V
Tensione di dimensionamento con classe di sovratensione/grado di lordura II/2	4 kV	Tensione di dimensionamento con classe di sovratensione/grado di lordura III/2	4 kV
Sovratensione nominale con classe di sovratensione/grado di lordura III/3	4 kV		

## Dati di dimensionamento secondo CSA

Tensione nominale (Gruppo B / CSA)	300 V	Tensione nominale (Gruppo D / CSA)	300 V
Corrente nominale (Gruppo B / CSA)	10 A	Corrente nominale (Gruppo D / CSA)	10 A
Sezione di collegamento cavo AWG, min.	AWG 26	Sezione di collegamento cavo AWG, max.	AWG 14

## Dati di dimensionamento sec. UL 1059

Istituto (cURus)	CURUS	N° certificato (cURus)	E60693
Tensione nominale (Gruppo B / UL 1059)	300 V	Tensione nominale (Gruppo D / UL 1059)	300 V
Corrente nominale (Gruppo B / UL 1059)	15 A	Corrente nominale (Gruppo D / UL 1059)	10 A
Sezione di collegamento cavo AWG, min.	AWG 26	Sezione di collegamento cavo AWG, max.	AWG 14
Riferimento ai valori di omologazione	Le specifiche indicano i valori massimi, per i dettagli fare riferimento al certificato di conformità.		

## Imballaggio

Imballaggio	Box	Lunghezza VPE	279.00 mm
Larghezza VPE	158.00 mm	Altezza VPE	59.00 mm

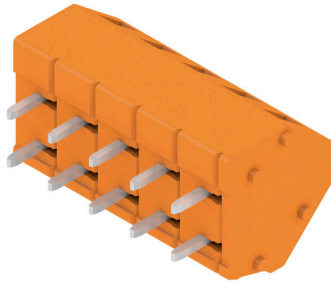
## Nota importante

Conformità IPC	Conformità: i prodotti sono sviluppati, prodotti e forniti secondo standard e normative internazionali riconosciuti, sono conformi alle caratteristiche indicate nel foglio dati e soddisfano le caratteristiche decorative in accordo con IPC-A-610 "Classe 2". Ulteriori richieste relative al prodotto potranno essere valutate su richiesta.
Note	<ul style="list-style-type: none"> <li>Rated current related to rated cross-section &amp; min. No. of poles.</li> <li>Wire end ferrule without plastic collar to DIN 46228/1</li> <li>Wire end ferrule with plastic collar to DIN 46228/4</li> <li>P on drawing = pitch</li> <li>Rated data refer only to the component itself. Clearance and creepage distances to other components are to be designed in accordance with the relevant application standards.</li> <li>Long term storage of the product with average temperature of 50 °C and maximum humidity 70%, 36 months</li> </ul>

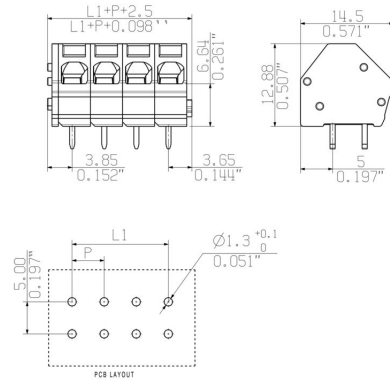
**Dati tecnici****Classificazioni**

ETIM 8.0	EC002643	ETIM 9.0	EC002643
ETIM 10.0	EC002643	ECLASS 14.0	27-46-01-01
ECLASS 15.0	27-46-01-01		

Illustrazione del prodotto



Dimensional drawing



Graph

