

HDC 64D TSO 1M40G

Weidmüller Interface GmbH & Co. KG

Klingenbergstraße 26

D-32758 Detmold

Germany

www.weidmueller.com



Grazie ad una speciale pressofusione e ad una sigillatura superficiale a più strati le custodie HDC offrono una protezione perfetta.

Il geniale sistema di bloccaggio è realizzato in acciaio inossidabile. Questo garantisce una lunga durata, un'eccellente protezione contro la corrosione e un'elevata resistenza agli urti.

Il sistema di bloccaggio della custodia offre una sicurezza integrata. Il nostro esclusivo sistema a molla brevettato blocca in modo sicuro la custodia, proteggendola dall'apertura involontaria.

La siglatura laser consente una rapida identificazione.

Per una classificazione e un posizionamento immediati dei singoli prodotti, ciascuna custodia viene siglata in maniera permanente mediante laser.

Le custodie RockStar® IP 65/ NEMA tipo 4X di Weidmüller sono la scelta ideale quando sono richieste custodie industriali con grado di protezione IP 65.

Dati generali per l'ordinazione

Versione	HDC - Custodie, Dimensioni di installazione: 8, Grado di protezione: IP65, in stato collegato, Entrata cavo laterale, Custodia connettore, Bloccaggio centrale in alto, Dimensione entrate cavi: M 40
N. d'ordine	1904690000
Tipo	HDC 64D TSO 1M40G
GTIN (EAN)	4032248585281
CPZ	1 Pezia

HDC 64D TSZO 1M40G

Weidmüller Interface GmbH & Co. KG
Klingenbergstraße 26
D-32758 Detmold
Germany

www.weidmueller.com

Dati tecnici

Omologazioni

Omologazioni



ROHS Conforme

UL File Number Search [Sito web UL](#)

N° certificato (cURus) E92202

Dimensioni e pesi

Posizione verticale	76 mm	Altezza (pollici)	2.9921 inch
Larghezza	149 mm	Larghezza (pollici)	5.8661 inch
Peso netto	409 g		

Temperature

Valori limite di temperatura -40 °C ... 125 °C

Conformità ambientale del prodotto

Stato conformità RoHS Conforme senza esenzione

REACH SVHC Potassium perfluorobutane sulfonate 29420-49-3

SCIP e98b2b24-ba23-41bf-8d19-0dda3647412f

Resistenza chimica	Sostanza	Acetone
	Resistenza chimica	Resistente in certe condizioni
	Sostanza	Olio di perforazione
	Resistenza chimica	Resistente
	Sostanza	Diesel
	Resistenza chimica	Resistente
	Sostanza	Alcool etilico
	Resistenza chimica	Resistente
	Sostanza	Olio per trasmissione
	Resistenza chimica	Resistente
	Sostanza	Olio idraulico
	Resistenza chimica	Resistente
	Sostanza	Refrigerante
	Resistenza chimica	Resistente
	Sostanza	Benzina di petrolio
	Resistenza chimica	Resistente
	Sostanza	Sudore
	Resistenza chimica	Resistente
	Sostanza	Benzina super
	Resistenza chimica	Resistente in certe condizioni
Sostanza	Acqua	
Resistenza chimica	Resistente	
Sostanza	UV	
Resistenza chimica	Instabile	
Sostanza	Ozono	
Resistenza chimica	Instabile	

Dati generali

Materiale base della custodia	alluminio pressofuso	Superficie	Verniciatura a polvere
Grado di protezione	IP65, in stato collegato	Custodie EMC	No
Materiale elemento di bloccaggio	Acciaio, inossidabile		

Data di creazione 28.01.2026 05:16:01 MEZ

Versione catalogo / Disegni

Dati tecnici
www.weidmueller.com
Dimensioni

Entrata cavo	con filettatura	Larghezza custodia C	43 mm
Lunghezza, custodie	120 mm	Altezza Custodia B	76 mm

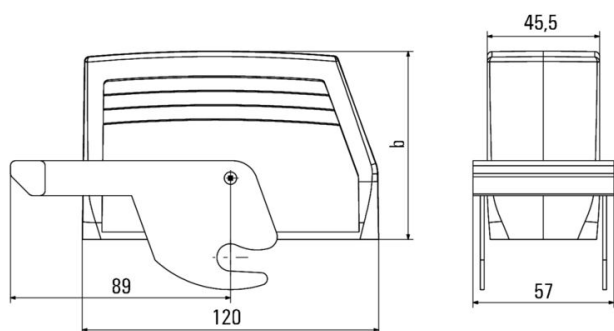
Esecuzione

Dimensione entrate cavi	M 40	Parte superiore/Parte inferiore/ Coperchio	Parte superiore
Copertura	senza coperchio	Numero entrate cavo in alto	0
Numero entrate cavo laterali	1	Esecuzione custodia	Entrata cavo laterale, Custodia connettore
Esecuzione sistema di chiusura	Bloccaggio centrale in alto	Forma	alto
Dimensioni di installazione	8	Entrata cavo	con filettatura
Tipo	Spina	Versione con gancio	Gancio centrale
Filettatura (interna)	M 40	Colore (RAL)	RAL 7035
BG	8	Adatti per ModuPlug®	Sì

Classificazioni

ETIM 8.0	EC000437	ETIM 9.0	EC000437
ETIM 10.0	EC000437	ECLASS 14.0	27-44-02-02
ECLASS 15.0	27-44-02-02		

Disegni



HDC 64D TSZO 1M40G

Weidmüller Interface GmbH & Co. KG
Klingenbergstraße 26
D-32758 Detmold
Germany

www.weidmueller.com

Accessori

Base chiusa



Grazie ad una speciale pressofusione e ad una sigillatura superficiale a più strati le custodie HDC offrono una protezione perfetta.

Il geniale sistema di bloccaggio è realizzato in acciaio inossidabile. Questo garantisce una lunga durata, un'eccellente protezione contro la corrosione e un'elevata resistenza agli urti.

Il sistema di bloccaggio della custodia offre una sicurezza integrata. Il nostro esclusivo sistema a molla brevettato blocca in modo sicuro la custodia, proteggendola dall'apertura involontaria.

La siglatura laser consente una rapida identificazione. Per una classificazione e un posizionamento immediati dei singoli prodotti, ciascuna custodia viene siglata in maniera permanente mediante laser.

Le custodie RockStar® IP 65/ NEMA tipo 4X di Weidmüller sono la scelta ideale quando sono richieste custodie industriali con grado di protezione IP 65.

Dati generali per l'ordinazione

Tipo	HDC 64D SZO 2PG29G	Versione
N. d'ordine	1968370000	HDC - Custodie, Dimensioni di installazione: 8, Grado di protezione:
GTIN (EAN)	4032248689385	IP65, in stato collegato, Custodia di base, Bloccaggio centrale in alto,
CPZ	1 ST	alto, Dimensione entrate cavi: PG 29

Base passante



Grazie ad una speciale pressofusione e ad una sigillatura superficiale a più strati le custodie HDC offrono una protezione perfetta.

Il geniale sistema di bloccaggio è realizzato in acciaio inossidabile. Questo garantisce una lunga durata, un'eccellente protezione contro la corrosione e un'elevata resistenza agli urti.

Il sistema di bloccaggio della custodia offre una sicurezza integrata. Il nostro esclusivo sistema a molla brevettato blocca in modo sicuro la custodia, proteggendola dall'apertura involontaria.

La siglatura laser consente una rapida identificazione. Per una classificazione e un posizionamento immediati dei singoli prodotti, ciascuna custodia viene siglata in maniera permanente mediante laser.

Le custodie RockStar® IP 65/ NEMA tipo 4X di Weidmüller sono la scelta ideale quando sono richieste custodie industriali con grado di protezione IP 65.

Dati generali per l'ordinazione

Tipo	HDC 24B AZO	Versione
N. d'ordine	1611350000	HDC - Custodie, Dimensioni di installazione: 8, Grado di protezione:
GTIN (EAN)	4008190870805	IP65, in stato collegato, Base passante, Bloccaggio centrale in alto,
CPZ	1 ST	Standard, Dimensione entrate cavi: none