

## HDC 04A ELU 1PG13S

**Weidmüller Interface GmbH & Co. KG**

Klingenbergstraße 26

D-32758 Detmold

Germany

[www.weidmueller.com](http://www.weidmueller.com)



Grazie ad una speciale pressofusione e ad una sigillatura superficiale a più strati le custodie HDC offrono una protezione perfetta.

Il geniale sistema di bloccaggio è realizzato in acciaio inossidabile. Questo garantisce una lunga durata, un'eccellente protezione contro la corrosione e un'elevata resistenza agli urti.

Il sistema di bloccaggio della custodia offre una sicurezza integrata. Il nostro esclusivo sistema a molla brevettato blocca in modo sicuro la custodia, proteggendola dall'apertura involontaria.

La siglatura laser consente una rapida identificazione.

Per una classificazione e un posizionamento immediati dei singoli prodotti, ciascuna custodia viene siglata in maniera permanente mediante laser.

Le custodie RockStar® IP 65/ NEMA tipo 4X di Weidmüller sono la scelta ideale quando sono richieste custodie industriali con grado di protezione IP 65.

### Dati generali per l'ordinazione

Versione	HDC - Custodie, Dimensioni di installazione: 1, Grado di protezione: IP65, in stato collegato, Custodia avvitabile, Gancio trasversale in basso, Standard, Dimensione entrate cavi: PG 13,5
N. d'ordine	<a href="#">1900330000</a>
Tipo	HDC 04A ELU 1PG13S
GTIN (EAN)	4032248592890
CPZ	1 Pieza

**Dati tecnici**

**Omologazioni**

Omologazioni



ROHS	Conforme
UL File Number Search	<a href="#">Sito web UL</a>
N° certificato (cURus)	E92202

**Dimensioni e pesi**

Profondità	27 mm	Profondità (pollici)	1.063 inch
Posizione verticale	70 mm	Altezza (pollici)	2.7559 inch
Larghezza	37 mm	Larghezza (pollici)	1.4567 inch
Peso netto	62.48 g		

**Temperature**

Valori limite di temperatura	-40 °C ... 125 °C
------------------------------	-------------------

**Conformità ambientale del prodotto**

Stato conformità RoHS	Conforme con esenzione
Esenzione RoHS (se applicabile/nota)	6c
REACH SVHC	Lead 7439-92-1
SCIP	d447edfa-0214-4f34-b5ba-82eae491b46a

Resistenza chimica	Sostanza	Acetone
	Resistenza chimica	Resistente in certe condizioni
	Sostanza	Olio di perforazione
	Resistenza chimica	Resistente
	Sostanza	Diesel
	Resistenza chimica	Resistente
	Sostanza	Alcool etilico
	Resistenza chimica	Resistente
	Sostanza	Olio per trasmissione
	Resistenza chimica	Resistente
	Sostanza	Olio idraulico
	Resistenza chimica	Resistente
	Sostanza	Refrigerante
	Resistenza chimica	Resistente
	Sostanza	Benzina di petrolio
	Resistenza chimica	Resistente
	Sostanza	Sudore
	Resistenza chimica	Resistente
	Sostanza	Benzina super
	Resistenza chimica	Resistente in certe condizioni
Sostanza	Acqua	
Resistenza chimica	Resistente	
Sostanza	UV	
Resistenza chimica	Instabile	
Sostanza	Ozono	
Resistenza chimica	Instabile	

**Dati generali**

Superficie	Verniciatura a polvere	Grado di protezione	IP65, in stato collegato
------------	------------------------	---------------------	--------------------------

## HDC 04A ELU 1PG13S

**Weidmüller Interface GmbH & Co. KG**  
 Klingenbergstraße 26  
 D-32758 Detmold  
 Germany

www.weidmueller.com

## Dati tecnici

### Dimensioni

Entrata cavo	con filettatura	Larghezza custodia C	26.8 mm
Lunghezza, custodie	26.5 mm	Altezza Custodia B	54 mm

### Esecuzione

Dimensione entrate cavi	PG 13,5	Parte superiore/Parte inferiore/ Coperchio	Parte inferiore
Copertura	senza coperchio	Coppia di serraggio	0.5 Nm
Numero entrate cavo in alto	1	Numero entrate cavo laterali	0
Esecuzione custodia	Custodia avvitabile	Esecuzione sistema di chiusura	Gancio trasversale in basso
Forma	Standard	Dimensioni di installazione	1
Entrata cavo	con filettatura	Tipo	Spina
Versione con gancio	Gancio trasversale	Guarnizione	nessuna sigillatura
Filettatura (interna)	PG 13,5	Colore (RAL)	RAL 7035
BG	1	Adatti per ModuPlug®	No

### Classificazioni

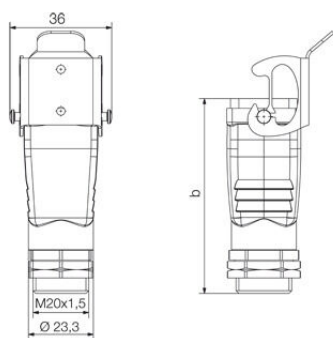
ETIM 8.0	EC000437	ETIM 9.0	EC000437
ETIM 10.0	EC000437	ECLASS 14.0	27-44-02-02
ECLASS 15.0	27-44-02-02		

**HDC 04A ELU 1PG13S**

**Weidmüller Interface GmbH & Co. KG**  
Klingenbergstraße 26  
D-32758 Detmold  
Germany

**Disegni**

[www.weidmueller.com](http://www.weidmueller.com)



## HDC 04A ELU 1PG13S

**Weidmüller Interface GmbH & Co. KG**  
Klingenbergstraße 26  
D-32758 Detmold  
Germany

www.weidmueller.com

## Accessori

## Coperchio



Grazie ad una speciale pressofusione e ad una sigillatura superficiale a più strati le custodie HDC offrono una protezione perfetta.

Il geniale sistema di bloccaggio è realizzato in acciaio inossidabile. Questo garantisce una lunga durata, un'eccellente protezione contro la corrosione e un'elevata resistenza agli urti.

Il sistema di bloccaggio della custodia offre una sicurezza integrata. Il nostro esclusivo sistema a molla brevettato blocca in modo sicuro la custodia, proteggendola dall'apertura involontaria.

La siglatura laser consente una rapida identificazione. Per una classificazione e un posizionamento immediati dei singoli prodotti, ciascuna custodia viene siglata in maniera permanente mediante laser.

Le custodie RockStar® IP 65/ NEMA tipo 4X di Weidmüller sono la scelta ideale quando sono richieste custodie industriali con grado di protezione IP 65.

## Dati generali per l'ordinazione

Tipo	HDC 04A DODL 2B0	Versione
N. d'ordine	<a href="#">1665740000</a>	HDC - Custodie, Dimensioni di installazione: 1, Grado di protezione:
GTIN (EAN)	4008190422769	IP65, in stato collegato, Coperchio per parti inferiori della custodia,
CPZ	1 ST	Gancio trasversale in basso, Standard
Tipo	HDC 04A DMDL 2B0	Versione
N. d'ordine	<a href="#">1665750000</a>	HDC - Custodie, Dimensioni di installazione: 1, Grado di protezione:
GTIN (EAN)	4008190422776	IP65, in stato collegato, Coperchio per parti inferiori della custodia,
CPZ	1 ST	Gancio trasversale in basso, Standard

## Versione IP68



In aggiunta alla vasta gamma di custodie, Weidmüller offre una serie di pressacavi supplementari per diversi campi applicativi.

I pressacavi in ottone, plastica e acciaio inossidabile soddisfano i più diversi gradi di protezione IP per qualsiasi tipo di custodia industriale.

In base alla serie di pressacavi e alla rispettiva applicazione, i pressacavi sono approvati e testati conformemente alle indicazioni VDE, UL, UR, cULus, DNV GL o EN 45545.

## Dati generali per l'ordinazione

Tipo	VG 13,5-MS68	Versione
N. d'ordine	<a href="#">1569090000</a>	VG MS (pressacavo standard in ottone), Pressacavo, diritto, PG 13,5,
GTIN (EAN)	4008190177089	6.5 mm, OD min. 6 - OD max. 12 mm, IP54, IP66, IP67, IP68 - 5 bar
CPZ	50 ST	(30 min.), IP69K, ottone, nichelato
Tipo	VG 13,5-K68	Versione
N. d'ordine	<a href="#">1569000000</a>	VG K (pressacavo standard in plastica), Pressacavo, diritto, PG 13,5,
GTIN (EAN)	4008190094522	10 mm, OD min. 6 - OD max. 12 mm, IP54, IP66, IP67, IP68 - 5 bar
CPZ	50 ST	(30 min.), poliammide 6