

SAIL-VSA-DS-5.0U**Weidmüller Interface GmbH & Co. KG**

Klingenbergstraße 26

D-32758 Detmold

Germany

www.weidmueller.com



Weidmüller offre spine di collegamento per valvole con cavo di collegamento con connettore M8/M12 ed un'estremità libera. Lo stato d'esercizio del connettore per valvole è indicato da un LED. Le spine di collegamento per valvole hanno un circuito di protezione. Il programma di fornitura Weidmüller comprende connettori per valvole nelle forme A, B, C secondo DIN e standard industriale. La classe di protezione IP 67 è soddisfatta quando è avvitata. Anche la direzione di uscita è un fattore decisivo, pertanto Weidmüller offre versioni diverse.

Dati generali per l'ordinazione

Versione	Cavi della valvola (preconfezionati), Estremità cavo aperta - connettore per valvole, Forma A (18 mm), Lunghezza del cavo: 5 m, PUR, Nero (simile a RAL 9005)
N. d'ordine	1896990500
Tipo	SAIL-VSA-DS-5.0U
GTIN (EAN)	4050118044386
CPZ	1 Pieza

Dati tecnici

Omologazioni

Omologazioni



ROHS Conforme

Dimensioni e pesi

Peso netto 218.24 g

Conformità ambientale del prodotto

Stato conformità RoHS Conforme senza esenzione

REACH SVHC No SVHC superiori a 0,1 wt%

Dati tecnici del cavo

Lunghezza del cavo	5 m	Colore della guaina	Nero (simile a RAL 9005)
Funzione PE	Sì	Idoneità all'installazione con catene portacavi	Sì
Sezione del conduttore	0.34 mm ²	Schermato	No
Alogeni	No	accelerazione	5 m/s ²
Raggio di curvatura min., mobile	10 x diametro cavo	Raggio di curvatura min., fisso	5 x diametro cavo
Velocità	200 m/s	Materiale della guaina	PUR
Resistenza alle scintille di saldatura	No	Codifica a colori	blu, marrone, Verde/giallo, Nero, bianco
Campo delle temperature, posa fissa	-40...90 °C	Resistente alle perle di saldatura	No
Campo delle temperature, posa mobile	-30...90 °C	Numero di poli	4 (3 + PE)
Diametro esterno	5.2 mm ± 0.2 mm		

Dati tecnici generali

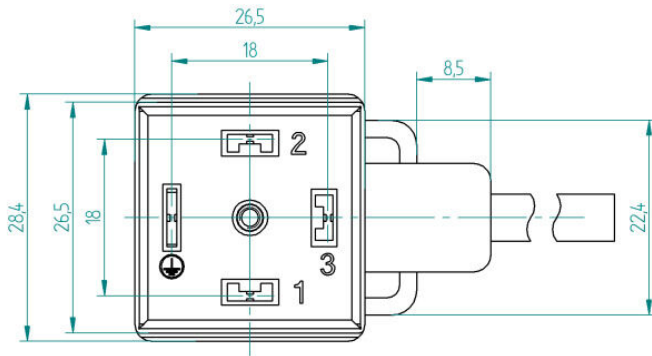
Codifica	Forma A (18 mm)	LED	Sì
Versione	Estremità cavo aperta - connettore per valvole	Materiale base della custodia	TPU
Materiale dei contatti	CuZn	Tensione nominale	24 V
Corrente nominale	4 A	Grado di protezione	IP67, se avvitato
Grado di lordura	3	Campo di temperatura custodia	-25...+80 °C

Classificazioni

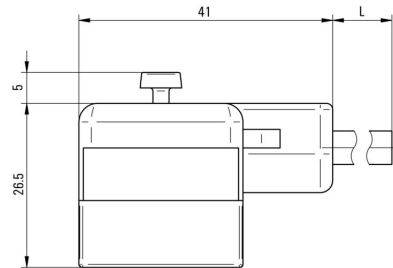
ETIM 8.0	EC001855	ETIM 9.0	EC001855
ETIM 10.0	EC001855	ECLASS 14.0	27-06-03-12
ECLASS 15.0	27-06-03-12		

Disegni

Disegno quotato



Disegno quotato



Schema elettrico

