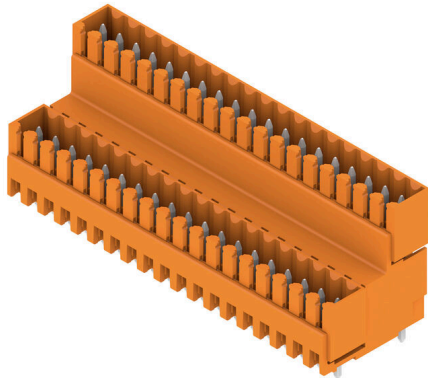


SLD 3.50V/38/180G 3.2SN OR BX

Weidmüller Interface GmbH & Co. KG
 Klingenbergstraße 26
 D-32758 Detmold
 Germany

www.weidmueller.com

Illustrazione del prodotto



Striscia di connettori maschio stratificati su due livelli per saldatura a onda in passo 3,50 mm. Disponibili in versione chiusa e con flangia. I connettori maschio dispongono di spazio per la siglatura e sono codificabili.

Dati generali per l'ordinazione

| | |
|--------------------|---|
| Versione | Connettore per circuito stampato, Connettore maschio, chiuso lateralmente, Collegamento a saldare THT, 3.50 mm, Numero di poli: 38, 180°, Lunghezza spina a saldare (l): 3.2 mm, stagnato, arancione, Box |
| N. d'ordine | 1891270000 |
| Tipo | SLD 3.50V/38/180G 3.2SN OR BX |
| GTIN (EAN) | 4032248500819 |
| CPZ | 10 Pieza |
| Parametri prodotto | IEC: 200 V / 10.5 A UL: 300 V / 8 A |
| Imballaggio | Box |
| Stato consegna | Disdetto |

Ultima data dell'ordine: 2025-03-15 09:00+01:00
 Data di creazione: 2005-26-26 09:35 MEZ

Dati tecnici

Omologazioni

Omologazioni



| | |
|-----------------------|-----------------------------|
| ROHS | Conforme |
| UL File Number Search | Sito web UL |
| N° certificato (UR) | E60693 |

Dimensioni e pesi

| | | | |
|---------------------|-------------|----------------------|-------------|
| Profondità | 22 mm | Profondità (pollici) | 0.8661 inch |
| Posizione verticale | 27.4 mm | Altezza (pollici) | 1.0787 inch |
| Altezza minima | 24.2 mm | Larghezza | 67.9 mm |
| Larghezza (pollici) | 2.6732 inch | Peso netto | 23.7 g |

Conformità ambientale del prodotto

| | |
|-----------------------|-----------------------------|
| Stato conformità RoHS | Conforme senza esenzione |
| REACH SVHC | No SVHC superiori a 0,1 wt% |

Specifiche di sistema

| | | | |
|---|---|---|---------------------------------------|
| Famiglia prodotti | OMNIMATE Signal - Serie BL/SL 3.50 | Tipo di collegamento | Collegamento al circuito stampato |
| Montaggio su circuito stampato | Collegamento a saldare THT | Passo in mm (P) | 3.50 mm |
| Passo in pollici (P) | 0.138 " | Angolo di uscita | 180° |
| Numero di poli | 38 | Numero di codoli a saldare per polo | 1 |
| Lunghezza spina a saldare (l) | 3.2 mm | Tolleranza della lunghezza del codolo a saldare | 0 / -0.3 mm |
| Dimensioni del codolo a saldare | d = 1,2 mm, ottagonale | Dimensioni del codolo a saldare = tolleranza d | 0 / -0,03 mm |
| Diametro foro di equipaggiamento (D) | 1.4 mm | Tolleranza diametro di equipaggiamento (D) | + 0,1 mm |
| L1 in mm | 63.00 mm | L1 in pollici | 2.480 " |
| quantità di file | 2 | Numero di serie di poli | 2 |
| Protezione da contatto accidentale DIN VDE 57 106 | sicurezza per le dita a connettore innestato / sicurezza per il dorso della mano a connettore non innestato | Protezione da contatto accidentale secondo DIN VDE 0470 | IP 20 innestato / IP 10 non innestato |
| Resistenza di passaggio | ≤5 mΩ | Codificabile | Si |
| Forza di innesto/polo, max. | 10 N | Forza d'estrazione/polo, max. | 8 N |

Dati del materiale

| | | | |
|--|----------|---|----------------------------------|
| Materiale isolante | PBT | Colori | arancione |
| Tabella dei colori (simile) | RAL 2000 | Gruppo materiali isolanti | IIIa |
| Comparative Tracking Index (CTI) | ≥ 200 | Moisture Level (MSL) | |
| Classe d'infiammabilità UL 94 | V-0 | Materiale dei contatti | Lega in rame |
| Superficie dei contatti | stagnato | Struttura a strati del collegamento a saldare | 2...3 µm Ni / 5...7 µm Sn glossy |
| Temperatura di magazzino, min. | -40 °C | Temperatura di magazzino, max. | 70 °C |
| Temperatura d'esercizio , min. | -50 °C | Temperatura d'esercizio , max. | 100 °C |
| Campo della temperatura di montaggio, min. | -30 °C | Campo della temperatura di montaggio, max. | 100 °C |

SLD 3.50V/38/180G 3.2SN OR BX

Weidmüller Interface GmbH & Co. KG

Klingenbergstraße 26

D-32758 Detmold

Germany

www.weidmueller.com

Dati tecnici

Dati di dimensionamento secondo IEC

| | | | |
|--|------------------------|--|-----------------|
| Testato secondo lo standard | IEC 60664-1, IEC 61984 | Corrente di dimensionamento, numero minimo di poli (Tu=20 °C) | 10.5 A |
| Corrente di dimensionamento, numero massimo di poli (Tu=20 °C) | 8 A | Corrente di dimensionamento, numero minimo di poli (Tu=40 °C) | 9 A |
| Corrente di dimensionamento, numero massimo di poli (Tu = 40°C) | 7 A | Tensione di dimensionamento con classe di sovratensione/grado di lordura II/2 | 200 V |
| Tensione di dimensionamento con classe di sovratensione/grado di lordura III/2 | 160 V | Tensione nominale con classe di sovratensione/grado di lordura III/3 | 125 V |
| Tensione di dimensionamento con classe di sovratensione/grado di lordura II/2 | 2.5 kV | Tensione di dimensionamento con classe di sovratensione/grado di lordura III/2 | 2.5 kV |
| Sovratensione nominale con classe di sovratensione/grado di lordura III/3 | 2.5 kV | Portata transitoria | 3 x 1s mit 80 A |

Dati di dimensionamento secondo CSA

| | | | |
|------------------------------------|-------|------------------------------------|-------|
| Tensione nominale (Gruppo B / CSA) | 300 V | Tensione nominale (Gruppo D / CSA) | 300 V |
| Corrente nominale (Gruppo B / CSA) | 8 A | Corrente nominale (Gruppo D / CSA) | 8 A |

Dati di dimensionamento sec. UL 1059

| | | | |
|--|--|--|--------|
| Istituto (UR) | UR | N° certificato (UR) | E60693 |
| Tensione nominale (Gruppo B / UL 1059) | 300 V | Tensione nominale (Gruppo D / UL 1059) | 300 V |
| Corrente nominale (Gruppo B / UL 1059) | 8 A | Corrente nominale (Gruppo D / UL 1059) | 8 A |
| Riferimento ai valori di omologazione | Le specifiche indicano i valori massimi, per i dettagli fare riferimento al certificato di conformità. | | |

Imballaggio

| | | | |
|---------------|----------|---------------|-----------|
| Imballaggio | Box | Lunghezza VPE | 100.00 mm |
| Larghezza VPE | 80.00 mm | Altezza VPE | 65.00 mm |

Nota importante

| | | | |
|----------------|--|--|--|
| Conformità IPC | Conformità: i prodotti sono sviluppati, prodotti e forniti secondo standard e normative internazionali riconosciuti, sono conformi alle caratteristiche indicate nel foglio dati e soddisfano le caratteristiche decorative in accordo con IPC-A-610 "Classe 2". Ulteriori richieste relative al prodotto potranno essere valutate su richiesta. | | |
| Note | <ul style="list-style-type: none"> • Additional variants on request • Gold-plated contact surfaces on request • Rated current related to rated cross-section & min. No. of poles. • P on drawing = pitch • Rated data refer only to the component itself. Clearance and creepage distances to other components are to be designed in accordance with the relevant application standards. • In accordance with IEC 61984, OMNIMATE-connectors are connectors without breaking capacity (COC). During designated use, connectors are not allowed to be engaged or disengaged when live or under load • Long term storage of the product with average temperature of 50 °C and maximum humidity 70%, 36 months | | |

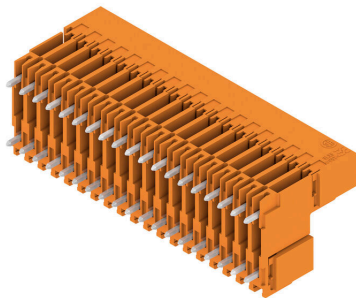
Classificazioni

| | | | |
|-----------|----------|-------------|-------------|
| ETIM 8.0 | EC002637 | ETIM 9.0 | EC002637 |
| ETIM 10.0 | EC002637 | ECLASS 14.0 | 27-46-02-01 |

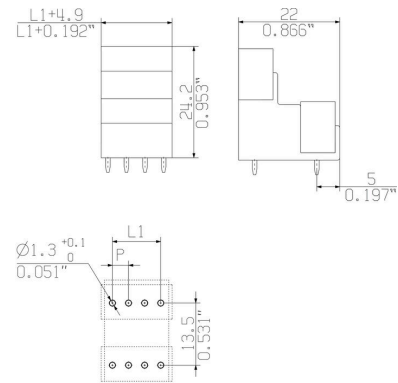
ECLASS 15.0

27-46-02-01

Illustrazione del prodotto



Dimensional drawing



SLD 3.50V/38/180G 3.2SN OR BX

Weidmüller Interface GmbH & Co. KG
 Klingenbergstraße 26
 D-32758 Detmold
 Germany

www.weidmueller.com

Accessori

Elementi di codifica



Collegare solo ciò che deve essere collegato: il collegamento giusto nel punto giusto.

Gli elementi di codifica e i dispositivi di bloccaggio assegnano chiaramente gli elementi di collegamento durante il processo di fabbricazione e il funzionamento. Gli elementi di codifica e i dispositivi di bloccaggio vengono inseriti prima dell'assemblaggio o durante la fase di assemblaggio cavi. L'alternativa Weidmüller: configurare online con l'ausilio del configuratore di varianti per precodificare il materiale prima della consegna.

Un equipaggiamento errato sul circuito stampato, nonché un errato inserimento di elementi di collegamento ora sono esclusi.

Il vantaggio: nessuna ricerca degli errori durante la produzione e nessun errore durante l'uso da parte dell'utilizzatore.

Dati generali per l'ordinazione

| | | |
|-------------|----------------------------|--|
| Tipo | BL SL 3.5 KO OR | Versione |
| N. d'ordine | 1693430000 | Connettore per circuito stampato, Accessori, Elemento di codifica, |
| GTIN (EAN) | 4008190867447 | arancione, Numero di poli: 1 |
| CPZ | 100 ST | |
| Tipo | BL SL 3.5 KO SW | Versione |
| N. d'ordine | 1610100000 | Connettore per circuito stampato, Accessori, Elemento di codifica, |
| GTIN (EAN) | 4008190187637 | nero, Numero di poli: 1 |
| CPZ | 100 ST | |