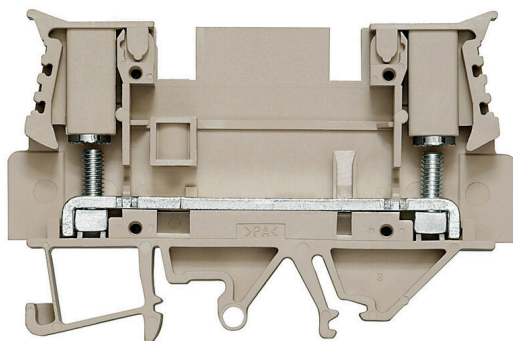


Illustrazione del prodotto

Cablaggio del trasformatore di corrente e tensione

I morsetti sezionatori di prova di Weidmüller sono dotati di tecnologia di collegamento a molla e a vite, per permettere di creare tutti i principali circuiti di conversione per la misurazione di corrente, tensione e potenza, in modo sicuro e sofisticato.

Dati generali per l'ordinazione

Versione	Morsettiera passante, Collegamento a vite, Beige scuro, 6 mm ² , 41 A, 800 V, Numero di collegamenti: 2
N. d'ordine	1887220000
Tipo	WTD 6/4 FF
GTIN (EAN)	4032248526802
CPZ	50 Pieza

Dati tecnici

Omologazioni

Omologazioni



ROHS Conforme

UL File Number Search [Sito web UL](#)

N° certificato (cURus) E60693

Dimensioni e pesi

Profondità	52 mm	Profondità (pollici)	2.0472 inch
Profondità inclusa guida DIN	53.4 mm	Posizione verticale	76.5 mm
Altezza (pollici)	3.0118 inch	Larghezza	11 mm
Larghezza (pollici)	0.4331 inch	Peso netto	31.59 g

Temperature

Temperatura di magazzino	-25 °C...55 °C	Temperatura ambiente	-50 °C...75 °C
Temperatura d'esercizio continuo, min.	-50 °C	Temperatura d'esercizio continuo, max.	120 °C

Conformità ambientale del prodotto

Stato conformità RoHS	Conforme
REACH SVHC	No SVHC superiori a 0,1 wt%

Altri dati tecnici

Esecuzione a prova di esplosione	No	Tipo di montaggio	innestabile
----------------------------------	----	-------------------	-------------

Conduttori allacciabili (altro collegamento)

Tipo di collegamento, ulteriore collegamento	Collegamento a vite
--	---------------------

Dati caratteristici del sistema

Versione	Collegamento a vite, per connettore trasversale ad innesto, aperto da un lato	Piastra terminale (necessaria)	Sì
Numero di potenziali	1	Numero di piani	1
Numero dei punti di serraggio per piano	2	Numero di potenziali per piano	1
Piani ponticellati internamente	No	Collegamento PE	No
Guida equipaggiata	TS 35, TS 32	Funzione N	No
Funzione PE	No	Funzione PEN	No

Dati dei materiali

Materiale di base	Wemid	Colori	Beige scuro
Classe d'infiammabilità UL 94	V-0		

Dati dimensionamento

Sezione di dimensionamento	6 mm ²	Tensione nominale	800 V
Tensione DC nominale	800 V	Corrente nominale	41 A

WTD 6/4 FF

Weidmüller Interface GmbH & Co. KG

Klingenbergstraße 26

D-32758 Detmold

Germany

www.weidmueller.com

Dati tecnici

Corrente con conduttore max.	41 A	Norme	IEC 60947-7-1
Resistenza di passaggio conforme a IEC 60947-7-x	0.78 mΩ	Tensione impulsiva di dimensionamento	8 kV
Potenza dissipata secondo IEC 60947-7-1.31 W x		Grado di lordura	3

Dati dimensionamento secondo CSA

Tensione Gr B (cCSAus)	600 V	Tensione Gr C (cCSAus)	600 V
Corrente Gr D (cCSAus)	40 A	Sezione del conduttore min (cCSAusX)	26 AWG
Corrente Gr C (cCSAus)	40 A	N° certificato (cCSAus)	227775-1609344
Sezione del conduttore max (cCSAusX)	10 AWG	Corrente Gr B (cCSAus)	40 A
Tensione Gr D (cCSAus)	600 V		

Dati dimensionamento secondo UL

Grandezza conduttore Factory wiring max (cURus)	10 AWG	Tensione Gr B (cURus)	600 V
N° certificato (cURus)	E60693	Grandezza conduttore Field wiring min (cURus)	26 AWG
Grandezza conduttore Factory wiring min (cURus)	26 AWG	Corrente Gr B (cURus)	30 A
Tensione Gr C (cURus)	600 V	Corrente Gr C (cURus)	30 A
Grandezza conduttore Field wiring max (cURus)	10 AWG		

Dimensioni

Sfalsamento TS 32	38.5 mm	Sfalsamento TS 35	38.5 mm
-------------------	---------	-------------------	---------

Generale

Sezione di collegamento cavo AWG, max.	AWG 10	Sezione di collegamento cavo AWG, min.	AWG 16
Norme	IEC 60947-7-1	Guida equipaggiata	TS 35, TS 32

Conduttori allacciabili (collegamento di dimensionamento)

Sezione di collegamento cavo AWG, max.	AWG 10	Direzione di collegamento	laterale
Coppia di serraggio, max.	2.4 Nm	Coppia di serraggio, min.	1.2 Nm
Lunghezza di spellatura	8 mm	Tipo di collegamento	Collegamento a vite
Numero di collegamenti	2	Campo di sezioni, max.	6 mm ²
Campo di sezioni, min.	1.5 mm ²	Vite di serraggio	M 4
Dimensione lama	0,8 x 5,5 mm	Sezione di collegamento cavo AWG, min.	AWG 16
Sezione di collegamento cavo, flessibile con terminali DIN 46228/4, max.	6 mm ²	Sezione di collegamento cavo, flessibile con terminali DIN 46228/4, min.	1.5 mm ²
Sezione di collegamento cavo, flessibile con terminali DIN 46228/1, max.	6 mm ²	Sezione di collegamento cavo, flessibile con terminali DIN 46228/1, min.	1.5 mm ²
Sezione di collegamento cavo, flessibile, max.	6 mm ²	Sezione di collegamento cavo, flessibile, min.	1.5 mm ²
Sezione di collegamento, semirigida, max.	6 mm ²	Sezione di collegamento, semirigida, min.	1.5 mm ²
Sezione di collegamento cavo, nucleo rigido, max.	10 mm ²	Sezione di collegamento cavo, nucleo rigido, min.	1.5 mm ²
Sezione di collegamento, flessibile, min.	1.5 mm ²		

Dati tecnici**Classificazioni**

ETIM 8.0	EC000897	ETIM 9.0	EC000897
ETIM 10.0	EC000897	ECLASS 14.0	27-25-01-01
ECLASS 15.0	27-25-01-01		

Disegni



Collegamenti trasversali



La distribuzione o la moltiplicazione di un potenziale alle morsettiere adiacenti è realizzata tramite una connessione incrociata. Un ulteriore sforzo di cablaggio può essere facilmente evitato. Anche se i poli sono interrotti, l'affidabilità dei contatti nelle morsettiere è garantita. Il nostro portafoglio offre sistemi di connessione incrociata inseribili e avvitabili per morsettiere modulari.

Dati generali per l'ordinazione

Tipo	ZQV 10/2	Versione
N. d'ordine	1739680000	Accessori, Collegamento trasversale, 57 A
GTIN (EAN)	4008190957131	
CPZ	25 ST	
Tipo	Q 2 WTL6/4FF	Versione
N. d'ordine	1897110000	Collegamento trasversale (Morsetto), se avvitato, grigio argento, 41 A,
GTIN (EAN)	4032248514083	Numero di poli: 2, Passo in mm (P): 11.00, Isolato: No, Larghezza: 2
CPZ	100 ST	mm
Tipo	Q 4 WTL 6/4FF	Versione
N. d'ordine	1897130000	Collegamento trasversale (Morsetto), se avvitato, grigio argento, 41 A,
GTIN (EAN)	4032248514106	Numero di poli: 4, Passo in mm (P): 11.00, Isolato: No, Larghezza: 2
CPZ	100 ST	mm
Tipo	Q 10 WTL 6/4FF	Versione
N. d'ordine	1897190000	Collegamento trasversale (Morsetto), se avvitato, grigio argento, 41 A,
GTIN (EAN)	4032248514168	Numero di poli: 10, Passo in mm (P): 11.00, Isolato: No, Larghezza: 2
CPZ	50 ST	mm

Accessori



Cablaggio del trasformatore di corrente e tensione
 I morsetti sezionatori di prova di Weidmüller sono dotati di tecnologia di collegamento a molla e a vite, per permettervi di creare tutti i principali circuiti di conversione per la misurazione di corrente, tensione e potenza, in modo sicuro e sofisticato.

Dati generali per l'ordinazione

Tipo	QL 2 WTL6/4FF	Versione
N. d'ordine	1897010000	Collegamento trasversale (Morsetto), se avvitato, grigio argento, 41 A,
GTIN (EAN)	4032248513987	Numero di poli: 2, Passo in mm (P): 11.00, Isolato: No, Larghezza: 2
CPZ	100 ST	mm

WTD 6/4 FF

Weidmüller Interface GmbH & Co. KG
 Klingenbergstraße 26
 D-32758 Detmold
 Germany

www.weidmueller.com

Accessori

Collegamenti trasversali



La distribuzione o la moltiplicazione di un potenziale alle morsettiere adiacenti è realizzata tramite una connessione incrociata. Un ulteriore sforzo di cablaggio può essere facilmente evitato. Anche se i poli sono interrotti, l'affidabilità dei contatti nelle morsettiere è garantita. Il nostro portafoglio offre sistemi di connessione incrociata inseribili e avvitabili per morsettiere modulari.

Dati generali per l'ordinazione

Tipo	QL 3 WTL6/4FF	Versione
N. d'ordine	1897020000	Collegamento trasversale (Morsetto), se avvitato, grigio argento, 41 A,
GTIN (EAN)	4032248513994	Numero di poli: 3, Passo in mm (P): 11.00, Isolato: No, Larghezza: 2
CPZ	100 ST	mm

Accessori



Cablaggio del trasformatore di corrente e tensione
 I morsetti sezionatori di prova di Weidmüller sono dotati di tecnologia di collegamento a molla e a vite, per permettervi di creare tutti i principali circuiti di conversione per la misurazione di corrente, tensione e potenza, in modo sicuro e sofisticato.

Dati generali per l'ordinazione

Tipo	QL 4 WTL6/4FF	Versione
N. d'ordine	1897030000	Collegamento trasversale (Morsetto), se avvitato, grigio argento, 41 A,
GTIN (EAN)	4032248514007	Numero di poli: 4, Passo in mm (P): 11.00, Isolato: No, Larghezza: 2
CPZ	100 ST	mm
Tipo	QL 10 WTL 6/4 FF	Versione
N. d'ordine	1897090000	Collegamento trasversale (Morsetto), se avvitato, grigio argento, 41 A,
GTIN (EAN)	4032248514069	Numero di poli: 10, Passo in mm (P): 11.00, Isolato: No, Larghezza: 2
CPZ	100 ST	mm
Tipo	WAP WTL6/4FF	Versione
N. d'ordine	1887240000	Piastra terminale per morsetti, Beige scuro, Posizione verticale: 68.5
GTIN (EAN)	4032248526819	mm, Larghezza: 1.5 mm, V-0, Wemid, bloccabile: No
CPZ	20 ST	

WTD 6/4 FF

Weidmüller Interface GmbH & Co. KG

Klingenbergstraße 26

D-32758 Detmold

Germany

Accessori

www.weidmueller.com

Terminale di fissaggio



Per garantire un posizionamento sicuro e durevole sulla guida di supporto ed evitare uno spostamento, Weidmüller fornisce terminali di fissaggio. Sono disponibili esecuzioni con vite e senza vite. Sui terminali di fissaggio è possibile applicare delle siglature, anche per cartellini di gruppo, oltre che alloggiare le spine di prova.

Dati generali per l'ordinazione

Tipo	WEW 35/2	Versione	
N. d'ordine	1061200000	Terminale di fissaggio, Beige scuro, TS 35, HB, Wemid, Larghezza: 8	
GTIN (EAN)	4008190030230	mm, 100 °C	
CPZ	50 ST		

Collegamenti trasversali



La distribuzione o la moltiplicazione di un potenziale alle morsettiere adiacenti è realizzata tramite una connessione incrociata. Un ulteriore sforzo di cablaggio può essere facilmente evitato. Anche se i poli sono interrotti, l'affidabilità dei contatti nelle morsettiere è garantita. Il nostro portafoglio offre sistemi di connessione incrociata inseribili e avvitabili per morsettiere modulari.

Dati generali per l'ordinazione

Tipo	VH 13.5/4.9/3.3	Versione	
N. d'ordine	0248500000	Bussola di collegamento (Morsetto), se avvitato, Larghezza: 4.9 mm,	
GTIN (EAN)	4008190022723	Posizione verticale: 4.9 mm, Profondità: 13.5 mm, Numero di poli: 1,	
CPZ	100 ST	Rame	
Tipo	KISC M3X20.5/10 EK4	Versione	
N. d'ordine	0303000000	Staffa di serraggio, Vite di montaggio, acciaio	
GTIN (EAN)	4008190163686		
CPZ	100 ST		

Spine di sezionamento



Diversamente dalle morsettiere con leva di sezionamento integrata, le nostre spine di sezionamento possono essere completamente staccate o rimosse dalla morsettiera e dalla rispettiva applicazione e offrono una soluzione alternativa flessibile ai nostri sezionatori standard.

WTD 6/4 FF

Weidmüller Interface GmbH & Co. KG

Klingenbergstraße 26

D-32758 Detmold

Germany

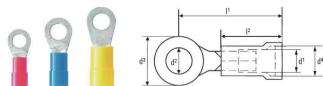
www.weidmueller.com

Accessori

Dati generali per l'ordinazione

Tipo	QS 2/12/4	Versione	
N. d'ordine	0270760000	Collegamento trasversale (Morsetto), innestato, beige, 44 A, Numero	
GTIN (EAN)	4008190011420	di poli: 2, Passo in mm (P): 12.00, Isolato: Sì, Larghezza: 12 mm	
CPZ	20 ST		

Capicorda ad anello



Connettori ad anello isolati in PVC

- versioni reperibili in commercio
- non saldato
- con imbuto di entrata conico

Dati generali per l'ordinazione

Tipo	LIR 1,5M4 V	Versione	
N. d'ordine	9200090000	Spine piatte, Giunto isolato, 1,5 mm ² , 0,5 mm ² - 1,5 mm ²	
GTIN (EAN)	4032248409853		
CPZ	100 ST		
Tipo	LIR 2,5M4 V	Versione	
N. d'ordine	9200170000	Spine piatte, Giunto isolato, 2,5 mm ² , 1,5 mm ² - 2,5 mm ²	
GTIN (EAN)	4032248409792		
CPZ	100 ST		
Tipo	LIR 6M4 V	Versione	
N. d'ordine	9200230000	Spine piatte, Giunto isolato, 6 mm ² , 4 mm ² - 6 mm ²	
GTIN (EAN)	4032248410057		
CPZ	100 ST		

Cacciavite a lama



Cacciaviti SDI a croce, isolati VDE, SDI DIN 7437, ISO 2380/2, innesto femmina secondo DIN 5264, ISO 2380/1, impugnatura SoftFinish

Dati generali per l'ordinazione

Tipo	SDIS 0.6X3.5X100	Versione	
N. d'ordine	9008390000	Cacciavite, Cacciavite	
GTIN (EAN)	4032248056354		
CPZ	1 ST		

WTD 6/4 FF

Weidmüller Interface GmbH & Co. KG
 Klingenbergstraße 26
 D-32758 Detmold
 Germany

www.weidmueller.com

Accessori

Crimping tools



Pinze crimpatrici per giunti isolati capicorda, pin morsetti, giunti paralleli e in serie, connettori a innesto

- Il cricchetto assicura una crimpatura precisa
- Possibilità di sbloccaggio in caso di manovre errate
- Con battuta per l'esatto posizionamento dei contatti.
- Testato secondo DIN EN 60352 parte 2

Dati generali per l'ordinazione

Tipo	CTI 6	Versione
N. d'ordine	9006120000	Utensile di compressione, Pinza crimpatrice per contatti, 0.5mm ² ,
GTIN (EAN)	4008190044527	6mm ² , Crimpatura ovale, Crimpatura doppia
CPZ	1 ST	

Adattatore di prova e prese di prova



Gli adattatori e le spine di prova sono utilizzati per il collegamento elettrico tra le morsettiere e l'attrezzatura. In questo modo, un contatto elettrico può essere stabilito nello stato cablato e le misurazioni possono essere fatte facilmente.

Dati generali per l'ordinazione

Tipo	PS 4 F.STB 4	Versione
N. d'ordine	0299600000	Adattatore di prova (Morsetto), 230 V
GTIN (EAN)	4008190074043	
CPZ	20 ST	

Accessori



Cablaggio del trasformatore di corrente e tensione
 I morsetti sezionatori di prova di Weidmüller sono dotati di tecnologia di collegamento a molla e a vite, per permettervi di creare tutti i principali circuiti di conversione per la misurazione di corrente, tensione e potenza, in modo sicuro e sofisticato.

Dati generali per l'ordinazione

Tipo	WQB 10 WTL 6/4 FF	Versione
N. d'ordine	2550780000	Collegamento trasversale (Morsetto), se avvitato, arancione, 41 A,
GTIN (EAN)	4050118560640	Numero di poli: 10, Passo in mm (P): 11.10, Isolato: Sì, Larghezza:
CPZ	10 ST	106.9 mm

Collegamenti trasversali



La distribuzione o la moltiplicazione di un potenziale alle morsettiere adiacenti è realizzata tramite una connessione incrociata. Un ulteriore sforzo di cablaggio può essere facilmente evitato. Anche se i poli sono interrotti, l'affidabilità dei contatti nelle morsettiere è garantita. Il nostro portafoglio offre sistemi di connessione incrociata inseribili e avvitabili per morsettiere modulari.

Dati generali per l'ordinazione

Tipo	WQB 12 WTL 6/4 FF	Versione
N. d'ordine	2552080000	Collegamento trasversale (Morsetto), se avvitato, arancione, 41 A,
GTIN (EAN)	4050118577655	Numero di poli: 12, Passo in mm (P): 11.10, Isolato: Sì, Larghezza:
CPZ	10 ST	129.1 mm
Tipo	WQB 2 WTL 6/4 FF	Versione
N. d'ordine	2550640000	Collegamento trasversale (Morsetto), se avvitato, arancione, 41 A,
GTIN (EAN)	4050118560503	Numero di poli: 2, Passo in mm (P): 11.10, Isolato: Sì, Larghezza: 18.2
CPZ	10 ST	mm
Tipo	WQB 3 WTL 6/4 FF	Versione
N. d'ordine	2550740000	Collegamento trasversale (Morsetto), se avvitato, arancione, 41 A,
GTIN (EAN)	4050118560602	Numero di poli: 3, Passo in mm (P): 11.10, Isolato: Sì, Larghezza: 29.3
CPZ	10 ST	mm
Tipo	WQB 4 WTL 6/4 FF	Versione
N. d'ordine	2550750000	Collegamento trasversale (Morsetto), se avvitato, arancione, 41 A,
GTIN (EAN)	4050118560619	Numero di poli: 4, Passo in mm (P): 11.10, Isolato: Sì, Larghezza: 40.4
CPZ	10 ST	mm

Accessori



Cablaggio del trasformatore di corrente e tensione
 I morsetti sezionatori di prova di Weidmüller sono dotati di tecnologia di collegamento a molla e a vite, per permettervi di creare tutti i principali circuiti di conversione per la misurazione di corrente, tensione e potenza, in modo sicuro e sofisticato.

Dati generali per l'ordinazione

Tipo	WQB 5 WTL 6/4 FF	Versione
N. d'ordine	2550760000	Collegamento trasversale (Morsetto), se avvitato, arancione, 41 A,
GTIN (EAN)	4050118560626	Numero di poli: 5, Passo in mm (P): 11.10, Isolato: Sì, Larghezza: 51.5
CPZ	10 ST	mm

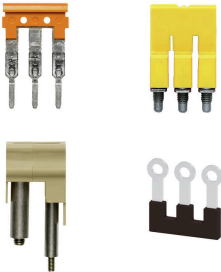
WTD 6/4 FF

Weidmüller Interface GmbH & Co. KG
 Klingenbergstraße 26
 D-32758 Detmold
 Germany

www.weidmueller.com

Accessori

Collegamenti trasversali

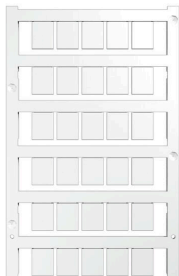


La distribuzione o la moltiplicazione di un potenziale alle morsettiere adiacenti è realizzata tramite una connessione incrociata. Un ulteriore sforzo di cablaggio può essere facilmente evitato. Anche se i poli sono interrotti, l'affidabilità dei contatti nelle morsettiere è garantita. Il nostro portafoglio offre sistemi di connessione incrociata inseribili e avvitabili per morsettiere modulari.

Dati generali per l'ordinazione

Tipo	WQB 6 WTL 6/4 FF	Versione
N. d'ordine	2551490000	Collegamento trasversale (Morsetto), se avvitato, arancione, 41 A,
GTIN (EAN)	4050118577648	Numero di poli: 6, Passo in mm (P): 11.10, Isolato: Sì, Larghezza: 62.6
CPZ	10 ST	mm
Tipo	WQB 7 WTL 6/4 FF	Versione
N. d'ordine	2550770000	Collegamento trasversale (Morsetto), se avvitato, arancione, 41 A,
GTIN (EAN)	4050118560633	Numero di poli: 7, Passo in mm (P): 11.10, Isolato: Sì, Larghezza: 73.7
CPZ	10 ST	mm

non stampato



I marcatori WS sono la soluzione ideale per i morsetti Serie W. Grazie alla loro compatibilità con il sistema, i marcatori WS possono essere impiegati anche per la Serie I e la Serie Z. Le ampie superfici di siglatura permettono di inserire non solo lunghe stringhe di caratteri, ma anche testi su più righe.

I marcatori WS sono l'ideale per realizzare etichette con stringhe di caratteri lunghe e personalizzate. Grazie al collaudato formato MultiCard, è possibile eseguire la stampa con PrintJet CONNECT o Plotter

- Montabili in strisce o singolarmente
- Marcatori nel collaudato formato MultiCardPer simboli speciali: Si prega di inviarci un file del nostro software di siglatura M-Print PRO o M-Print PRO Online (senza installazione) per le vostre specifiche di siglatura.

Dati generali per l'ordinazione

Tipo	WS 12/9.5-11 MC NE WS	Versione
N. d'ordine	2484220000	, poliammide 66, Colori: bianco
GTIN (EAN)	4050118494808	
CPZ	300 ST	

Supporto marcatori

Il portamarcatore offre la possibilità di un ulteriore montaggio di marcatori di standard con un passo di 5 o 5,1 mm. I supporti angolari possono essere combinati opzionalmente e montati in tutti i canali di marcatura standard delle morsettiere modulari Klippon®. I tipi di marcatori adatti sono reperibili sotto i rispettivi accessori del supporto per siglatura di designazione.

Dati generali per l'ordinazione

Tipo	BZT 1 WS 10/5	Versione
N. d'ordine	1805490000	Accessori, Supporto per siglatura
GTIN (EAN)	4032248270231	
CPZ	100 ST	
Tipo	BZT 1 ZA WS 10/5	Versione
N. d'ordine	1805520000	Accessori, Supporto per siglatura
GTIN (EAN)	4032248270248	
CPZ	100 ST	