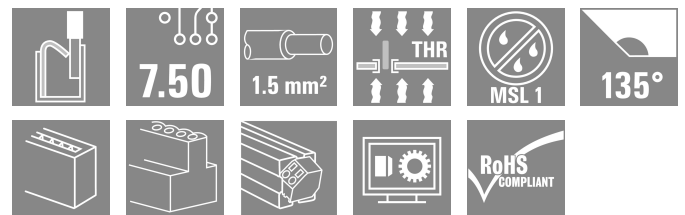
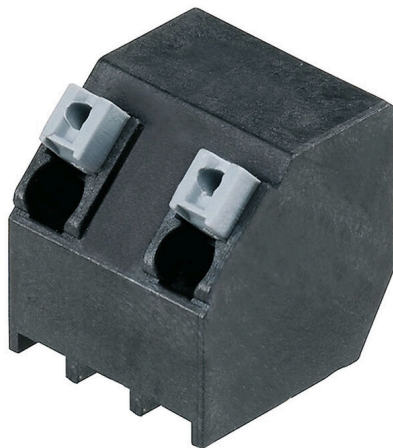


LSF-SMT 7.50/02/135 1.5SN BK TU

Weidmüller Interface GmbH & Co. KG
 Klingenbergstraße 26
 D-32758 Detmold
 Germany

www.weidmuller.com



Morsetto per circuito stampato per equipaggiamento completamente automatico con saldatura reflow (SMT) e tecnica PUSH IN di collegamento del conduttore. Inserimento del conduttore e azionamento del cursore nella stessa direzione (TOP). Imballaggio in scatola o come Tape-on-Reel. Lunghezza dei pin ottimizzata a 1,5 mm o 3,5 mm.

Dati generali per l'ordinazione

Versione	Morsetti per circuito stampato, 7.50 mm, Numero di poli: 2, 135°, Lunghezza spina a saldare (l): 1.5 mm, nero, PUSH IN con attuatore, Campo di sezioni, max. : 1.5 mm², Tube
N. d'ordine	1884880000
Tipo	LSF-SMT 7.50/02/135 1.5SN BK TU
GTIN (EAN)	4032248489558
CPZ	47 Pieza
Parametri prodotto	IEC: 800 V / 17.5 A / 0.2 - 1.5 mm² UL: 300 V / 12 A / AWG 28 - AWG 14
Imballaggio	Tube

Dati tecnici

Omologazioni

Omologazioni



ROHS Conforme

UL File Number Search [Sito web UL](#)

N° certificato (cURus) E60693

Dimensioni e pesi

Profondità	12.7 mm	Profondità (pollici)	0.5 inch
Posizione verticale	14.4 mm	Altezza (pollici)	0.5669 inch
Altezza minima	12.9 mm	Larghezza	11.7 mm
Larghezza (pollici)	0.4606 inch	Peso netto	2.47 g

Temperature

Temperatura d'esercizio continuo, max. 120 °C

Conformità ambientale del prodotto

Stato conformità RoHS Conforme senza esenzione
REACH SVHC No SVHC superiori a 0,1 wt%

Parametri del sistema

Famiglia prodotti	OMNIMATE Signal - Serie LSF	Tecnica di collegamento cavi	PUSH IN con attuatore
Montaggio su circuito stampato	Collegamento a saldare THT/THR	Direzione d'uscita del conduttore	135°
Passo in mm (P)	7.50 mm	Passo in pollici (P)	0.295 "
Numero di poli	2	Numero di serie di poli	1
assemblabile da parte del cliente	No	quantità di file	1
Lunghezza spina a saldare (l)	1.5 mm	Tolleranza della lunghezza del codolo a saldare	+0.1 / -0.3 mm
Dimensioni del codolo a saldare	0,35 x 0,8 mm	Dimensioni del codolo a saldare = tolleranza d	0 / -0.1 mm
Diametro foro di equipaggiamento (D)	1.1 mm	Tolleranza diametro di equipaggiamento + 0,1 mm (D)	
Numero di codoli a saldare per polo	2	Lunghezza di spellatura	8 mm
L1 in mm	7.50 mm	L1 in pollici	0.295 "
Protezione da contatto accidentale secondo DIN VDE 0470	IP 20	Protezione da contatto accidentale DIN VDE 57 106	sicurezza per le dita
Grado di protezione	IP20	Resistenza di passaggio	1,60 mΩ

Dati del materiale

Materiale isolante	LCP GF	Colori	nero
Colore elementi di azionamento	bianco	Tabella dei colori (simile)	RAL 9011
Gruppo materiali isolanti	IIIa	Comparative Tracking Index (CTI)	≥ 175
Moisture Level (MSL)	1	Classe d'infiammabilità UL 94	V-0
Materiale dei contatti	Lega in rame	Struttura a strati del collegamento a saldare	4...6 µm Sn matt
Temperatura di magazzinaggio, min.	-40 °C	Temperatura di magazzinaggio, max.	70 °C

LSF-SMT 7.50/02/135 1.5SN BK TU

Weidmüller Interface GmbH & Co. KG
 Klingenbergstraße 26
 D-32758 Detmold
 Germany

www.weidmueller.com

Dati tecnici

Temperatura d'esercizio , min.	-50 °C	Temperatura d'esercizio , max.	120 °C
Campo della temperatura di montaggio, min.	-30 °C	Campo della temperatura di montaggio, max.	120 °C

Conduttori adatti al collegamento

Campo di sezioni, min.	0.13 mm ²
Campo di sezioni, max.	1.5 mm ²
Sezione di collegamento cavo AWG, min.	AWG 28
Sezione di collegamento cavo AWG, max.	AWG 14
rigido, min. H05(07) V-U	0.2 mm ²
rigido, max. H05(07) V-U	1.5 mm ²
Flessibile, min. H05(07) V-K	0.2 mm ²
Flessibile, max. H05(07) V-K	1.5 mm ²
con terminale AEH con collare DIN 46 228/4, min.	0.25 mm ²
con terminale AEH con collare DIN 46 228/4, max.	0.75 mm ²
con terminale, DIN 46228 pt 1, min.	0.25 mm ²
con terminale a norma DIN 46 228/1, max.	1.5 mm ²

Conduttore innestabile	Sezione trasversale per il collegamento del conduttore	Tipo	con cablaggio di precisione
	terminale	nominale	0.25 mm ²
Sezione trasversale per il collegamento del conduttore	terminale	Lunghezza di spellatura	nominale 10 mm
		Terminale consigliato	H0.25/12 HBL
		Tipo	con cablaggio di precisione
Sezione trasversale per il collegamento del conduttore	terminale	nominale	0.34 mm ²
		Lunghezza di spellatura	nominale 10 mm
		Terminale consigliato	H0.34/12 TK
Sezione trasversale per il collegamento del conduttore	terminale	Tipo	con cablaggio di precisione
		nominale	0.5 mm ²
		Lunghezza di spellatura	nominale 10 mm
Sezione trasversale per il collegamento del conduttore	terminale	Terminale consigliato	H0.5/14 OR
		Tipo	con cablaggio di precisione
		nominale	0.75 mm ²
Sezione trasversale per il collegamento del conduttore	terminale	Lunghezza di spellatura	nominale 10 mm
		Terminale consigliato	H0.75/14T HBL
		Tipo	con cablaggio di precisione

Testo di riferimento La lunghezza dei terminali deve essere scelta a seconda del prodotto e della tensione nominale., Il diametro esterno del collare isolante non dovrebbe essere più largo del passo (P)

Dati di dimensionamento secondo IEC

Testato secondo lo standard	IEC 60664-1, IEC 61984	Corrente di dimensionamento, numero minimo di poli (Tu=20 °C)	17.5 A
Corrente di dimensionamento, numero massimo di poli (Tu=20 °C)	17.5 A	Corrente di dimensionamento, numero minimo di poli (Tu=40 °C)	17.5 A
Corrente di dimensionamento, numero massimo di poli (Tu = 40°C)	15 A	Tensione di dimensionamento con classe di sovratensione/grado di lordura II/2	800 V
Tensione di dimensionamento con classe di sovratensione/grado di lordura III/2	630 V	Tensione nominale con classe di sovratensione/grado di lordura III/3	500 V

LSF-SMT 7.50/02/135 1.5SN BK TU

Weidmüller Interface GmbH & Co. KG
 Klingenbergstraße 26
 D-32758 Detmold
 Germany

www.weidmueller.com

Dati tecnici

Tensione di dimensionamento con classe di sovratensione/grado di lordura II/2	6 kV	Tensione di dimensionamento con classe di sovratensione/grado di lordura III/2	6 kV
Sovratensione nominale con classe di sovratensione/grado di lordura III/3	6 kV	Portata transitoria	3 x 1 s mit 80 A

Dati di dimensionamento secondo CSA

Istituto (CSA)	CSA	N° certificato (CSA)	200039-1664286
Tensione nominale (Gruppo B / CSA)	300 V	Tensione nominale (Gruppo D / CSA)	300 V
Corrente nominale (Gruppo B / CSA)	10 A	Corrente nominale (Gruppo D / CSA)	10 A
Sezione di collegamento cavo AWG, min.	AWG 28	Sezione di collegamento cavo AWG, max.	AWG 14
Riferimento ai valori di omologazione	Le specifiche indicano i valori massimi, per i dettagli fare riferimento al certificato di conformità.		

Dati di dimensionamento sec. UL 1059

Istituto (cURus)	CURUS	N° certificato (cURus)	E60693
Tensione nominale (Gruppo B / UL 1059)	300 V	Tensione nominale (Gruppo D / UL 1059)	300 V
Corrente nominale (Gruppo B / UL 1059)	12 A	Corrente nominale (Gruppo D / UL 1059)	10 A
Sezione di collegamento cavo AWG, min.	AWG 28	Sezione di collegamento cavo AWG, max.	AWG 14
Riferimento ai valori di omologazione	Le specifiche indicano i valori massimi, per i dettagli fare riferimento al certificato di conformità.		

Imballaggio

Imballaggio	Tube	Lunghezza VPE	555.00 mm
Larghezza VPE	21.00 mm	Altezza VPE	17.00 mm
Resistenza superficiale	Rs = 109 - 1012 Ω		

Controlli sulla tipologia

Test: Durabilità delle siglature	Standard	DIN EN 60512-1-1 / 01.03	
	Test	siglatura di origine, identificazione della tipologia, passo, siglatura di omologazione UL, robustezza	
	Valutazione	disponibile	
Test: Sezione bloccabile	Standard	DIN EN 60999-1 sezione 7 e 9.1 / 12.00, DIN EN 60947-1 sezione 8.2.4.5.1 / 12.02	
	Tipo di conduttore	Tipo di cavo e sezione del cavo	rigido 0,14 mm ²
		Tipo di cavo e sezione del cavo	semirigido 0,14 mm ²
		Tipo di cavo e sezione del cavo	rigido 1,5 mm ²
		Tipo di cavo e sezione del cavo	semirigido 1,5 mm ²
		Tipo di cavo e sezione del cavo	AWG 24/1
		Tipo di cavo e sezione del cavo	AWG 24/19
Tipo di cavo e sezione del cavo		AWG 16/1	

Dati tecnici

		Tipo di cavo e sezione del cavo	AWG 16/19	
Test per danni ai conduttori e allentamento accidentale degli stessi	Valutazione	passato		
	Standard	DIN EN 60999-1 sezione 9.4 / 12.00		
	Requisito	0,2 kg		
	Tipo di conduttore	Tipo di cavo e sezione del cavo	AWG 24/1	
		Tipo di cavo e sezione del cavo	AWG 24/19	
	Valutazione	passato		
	Requisito	0,3 kg		
	Tipo di conduttore	Tipo di cavo e sezione del cavo	semirigido 0,25 mm ²	
		Tipo di cavo e sezione del cavo	rigido 0,5 mm ²	
	Valutazione	passato		
Requisito	0,4 kg			
Tipo di conduttore	Tipo di cavo e sezione del cavo	rigido 1,5 mm ²		
	Tipo di cavo e sezione del cavo	semirigido 1,5 mm ²		
	Tipo di cavo e sezione del cavo	AWG 16/1		
	Tipo di cavo e sezione del cavo	AWG 16/19		
Valutazione	passato			
Test di estrazione	Requisito	≥10 N		
	Tipo di conduttore	Tipo di cavo e sezione del cavo	AWG 24/1	
		Tipo di cavo e sezione del cavo	AWG 24/19	
	Valutazione	passato		
	Requisito	≥20 N		
	Tipo di conduttore	Tipo di cavo e sezione del cavo	semirigido 0,25 mm ²	
		Tipo di cavo e sezione del cavo	H05V-U0.5	
	Valutazione	passato		
	Requisito	≥40 N		
	Tipo di conduttore	Tipo di cavo e sezione del cavo	H07V-U1.5	
Tipo di cavo e sezione del cavo		H07V-K1.5		
Tipo di cavo e sezione del cavo		AWG 16/1		
Tipo di cavo e sezione del cavo		AWG 16/19		
Valutazione	passato			

Nota importante

Conformità IPC

Conformità: i prodotti sono sviluppati, prodotti e forniti secondo standard e normative internazionali riconosciuti, sono conformi alle caratteristiche indicate nel foglio dati e soddisfano le caratteristiche decorative in accordo con IPC-A-610 "Classe 2". Ulteriori richieste relative al prodotto potranno essere valutate su richiesta.

Note

- Additional push button colours on request
- Operating force of slider max. 40 N
- Rated current related to rated cross-section & min. No. of poles.
- Wire end ferrule with plastic collar to DIN 46228/4
- Wire end ferrule without plastic collar to DIN 46228/1
- P on drawing = pitch

Dati tecnici

- Rated data refer only to the component itself. Clearance and creepage distances to other components are to be designed in accordance with the relevant application standards.
- Crimping shape "A" for wire end ferrules with PZ 6/5 crimping tool recommended.
- Long term storage of the product with average temperature of 50 °C and maximum humidity 70%, 36 months

Classificazioni

ETIM 8.0	EC002643	ETIM 9.0	EC002643
ETIM 10.0	EC002643	ECLASS 14.0	27-46-01-01
ECLASS 15.0	27-46-01-01		

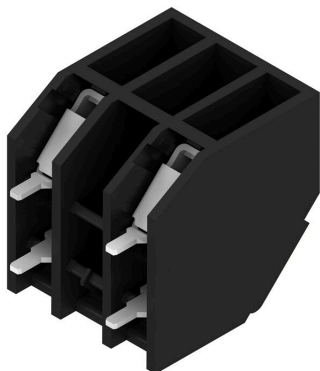
LSF-SMT 7.50/02/135 1.5SN BK TU

Weidmüller Interface GmbH & Co. KG
Klingenbergstraße 26
D-32758 Detmold
Germany

www.weidmueller.com

Disegni

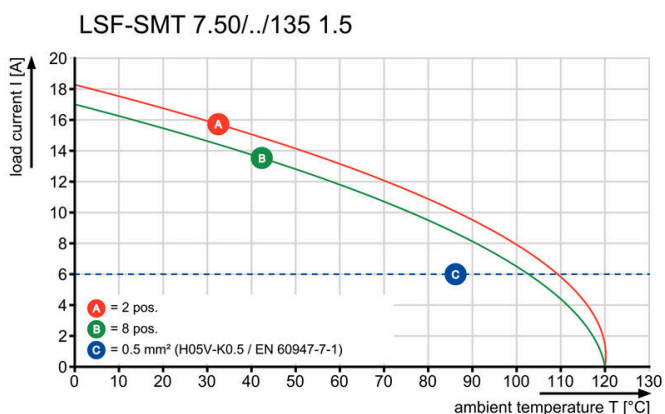
Illustrazione del prodotto



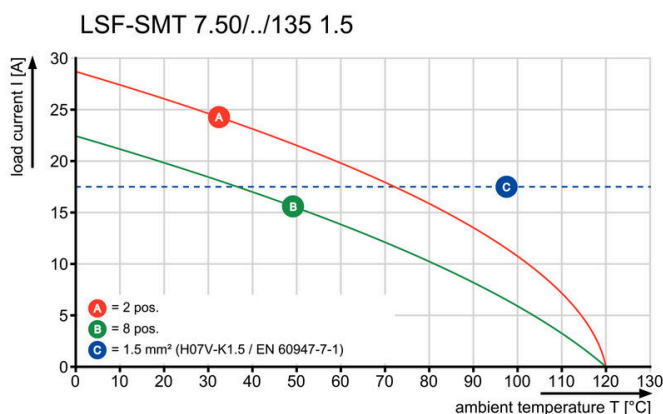
Dimensional drawing



Graph



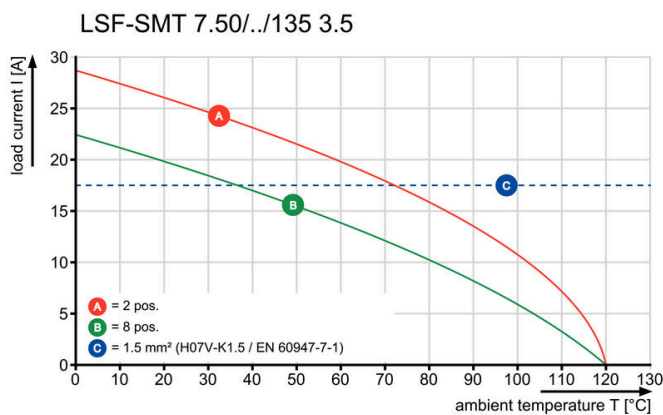
Graph



Graph



Graph



Accessori**Cacciavite a lama**

Cacciaviti SDI a croce, isolati VDE, SDI DIN 7437, ISO 2380/2, innesto femmina secondo DIN 5264, ISO 2380/1, impugnatura SoftFinish

Dati generali per l'ordinazione

Tipo	SDIS 0.4X2.5X75	Versione	
N. d'ordine	9008370000	Cacciavite, Cacciavite	
GTIN (EAN)	4032248056330		
CPZ	1 ST		
Tipo	SDS 0.4X2.5X75	Versione	
N. d'ordine	9009030000	Cacciavite, Cacciavite	
GTIN (EAN)	4032248266944		
CPZ	1 ST		