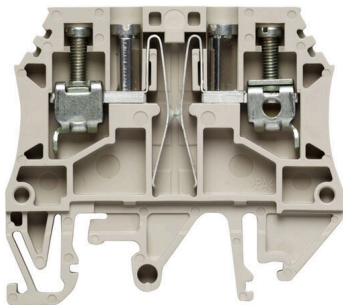


Illustrazione del prodotto

Cablaggio del trasformatore di corrente e tensione

I morsetti sezionatori di prova di Weidmüller sono dotati di tecnologia di collegamento a molla e a vite, per permettere di creare tutti i principali circuiti di conversione per la misurazione di corrente, tensione e potenza, in modo sicuro e sofisticato.

Dati generali per l'ordinazione

Versione	Morsettiera sezionatrice per trasformatore di misura, Collegamento a vite, 500, 10, 2
N. d'ordine	1881650000
Tipo	WTL 4/2 STB
GTIN (EAN)	403224848404 1
CPZ	50 Pieza

Dati tecnici

Omologazioni

Omologazioni



ROHS Conforme

UL File Number Search [Sito web UL](#)

N° certificato (cURus) E60693

Dimensioni e pesi

Profondità	48.5 mm	Profondità (pollici)	1.9094 inch
Profondità inclusa guida DIN	50 mm	Posizione verticale	56.5 mm
Altezza (pollici)	2.2244 inch	Larghezza	6 mm
Larghezza (pollici)	0.2362 inch	Peso netto	13.45 g

Temperature

Temperatura di magazzino	-25 °C...55 °C	Temperatura ambiente	-5 °C...40 °C
Temperatura d'esercizio continuo, min.	-50 °C	Temperatura d'esercizio continuo, max.	120 °C

Conformità ambientale del prodotto

Stato conformità RoHS	Conforme con esenzione
Esenzione RoHS (se applicabile/nota)	6c
REACH SVHC	Lead 7439-92-1
SCIP	0eb7d846-d0a1-43e5-93a4-d7c6856c4cda

Altri dati tecnici

Lati aperti	aperto	Tipo di montaggio	innestabile
-------------	--------	-------------------	-------------

Conduttori allacciabili (altro collegamento)

Tipo di collegamento, ulteriore collegamento	Collegamento a vite
--	---------------------

Dati caratteristici del sistema

Versione	Collegamento a vite, Separatore, aperto da un lato	Piastra terminale (necessaria)	Sì
Numero di potenziali	1	Numero di piani	1
Numero dei punti di serraggio per piano	2	Numero di potenziali per piano	1
Collegamento PE	No	Guida equipaggiata	TS 35
Funzione N	No	Funzione PE	No
Funzione PEN	No		

Dati dei materiali

Materiale di base	Wemid	Colori	Beige scuro
Classe d'infiammabilità UL 94	V-0		

Dati tecnici
Dati dimensionamento

Sezione di dimensionamento	4 mm ²	Tensione nominale	500 V
Tensione DC nominale	500 V	Corrente nominale	10 A
Corrente con conduttore max.	11 A	Resistenza di passaggio conforme a IEC 60947-7-x	1 mΩ
Tensione impulsiva di dimensionamento	6 kV	Potenza dissipata secondo IEC 60947-7-1.02 W	x
Grado di lordura	3		

Dati dimensionamento secondo CSA

Sezione cavo max (CSA)	10 AWG	Tensione Gr C (CSA)	150 V
Corrente Gr C (CSA)	8 A	N° certificato (CSA)	200039-1057876
Sezione cavo min (CSA)	26 AWG		

Dati dimensionamento secondo UL

Grandezza conduttore Factory wiring max (cURus)	10 AWG	Tensione Gr D (cURus)	300 V
Sezione cavo max (cURus)	10 AWG	N° certificato (cURus)	E60693
Sezione del cavo min (cURus)	26 AWG	Grandezza conduttore Field wiring min (cURus)	26 AWG
Grandezza conduttore Factory wiring min (cURus)	26 AWG	Corrente Gr D (cURus)	8 A
Grandezza conduttore Field wiring max (cURus)	10 AWG		

Dimensioni

Sfalsamento TS 35	28 mm
-------------------	-------

Generale

Sezione di collegamento cavo AWG, max.	AWG 10	Sezione di collegamento cavo AWG, min.	AWG 26
Guida equipaggiata	TS 35		

Conduttori allacciabili (collegamento di dimensionamento)

Calibro a norma 60 947-1	A4	Sezione di collegamento cavo AWG, max.	AWG 10
Direzione di collegamento	laterale	Coppia di serraggio, max.	0.8 Nm
Coppia di serraggio, min.	0.5 Nm	Lunghezza di spellatura	10 mm
Tipo di collegamento	Collegamento a vite	Numero di collegamenti	2
Campo di sezioni, max.	6 mm ²	Campo di sezioni, min.	0.13 mm ²
Vite di serraggio	M 3	Dimensione lama	0,6 x 3,5 mm
Sezione di collegamento cavo AWG, min.	AWG 26	Sezione di collegamento cavo, flessibile con terminali DIN 46228/4, max.	4 mm ²
Sezione di collegamento cavo, flessibile con terminali DIN 46228/4, min.	0.13 mm ²	Sezione di collegamento cavo, flessibile con terminali DIN 46228/1, max.	4 mm ²
Sezione di collegamento cavo, flessibile con terminali DIN 46228/1, min.	0.13 mm ²	Sezione di collegamento cavo, flessibile, max.	6 mm ²
Sezione di collegamento cavo, flessibile, min.	0.13 mm ²	Sezione di collegamento, semirigida, max.	6 mm ²
Sezione di collegamento, semirigida, min.	0.13 mm ²	Stadio di serraggio con elettroavvitatore tipo DMS	2
Sezione di collegamento cavo, nucleo rigido, max.	6 mm ²	Sezione di collegamento cavo, nucleo rigido, min.	0.13 mm ²

Dati tecnici**Classificazioni**

ETIM 8.0	EC000902	ETIM 9.0	EC000902
ETIM 10.0	EC000902	ECLASS 14.0	27-25-01-09
ECLASS 15.0	27-25-01-09		

Disegni



Accessori

Accessori

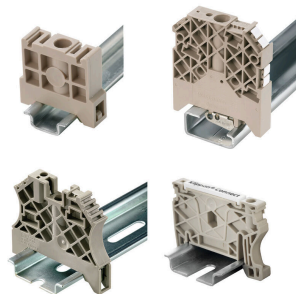


Cablaggio del trasformatore di corrente e tensione
 I morsetti sezionatori di prova di Weidmüller sono dotati di tecnologia di collegamento a molla e a vite, per permettervi di creare tutti i principali circuiti di conversione per la misurazione di corrente, tensione e potenza, in modo sicuro e sofisticato.

Dati generali per l'ordinazione

Tipo	WAP WTL4/2	Versione	
N. d'ordine	1881640000		
GTIN (EAN)	4032248484034		
CPZ	50 ST		
			Piastra terminale per morsetti, Beige scuro, Posizione verticale: 55 mm, Larghezza: 2 mm, V-0, Wemid, bloccabile: No

Terminale di fissaggio



Per garantire un posizionamento sicuro e durevole sulla guida di supporto ed evitare uno spostamento, Weidmüller fornisce terminali di fissaggio. Sono disponibili esecuzioni con vite e senza vite. Sui terminali di fissaggio è possibile applicare delle siglature, anche per cartellini di gruppo, oltre che alloggiare le spine di prova.

Dati generali per l'ordinazione

Tipo	WEW 35/2	Versione	
N. d'ordine	1061200000		
GTIN (EAN)	4008190030230		
CPZ	50 ST		
			Terminale di fissaggio, Beige scuro, TS 35, HB, Wemid, Larghezza: 8 mm, 100 °C

Adattatore di prova e prese di prova



Gli adattatori e le spine di prova sono utilizzati per il collegamento elettrico tra le morsettiere e l'attrezzatura. In questo modo, un contatto elettrico può essere stabilito nello stato cablato e le misurazioni possono essere fatte facilmente.

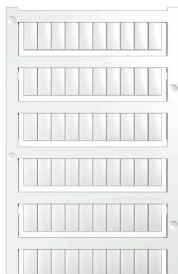
Dati generali per l'ordinazione

Tipo	WTA 8 KO-TN	Versione	
N. d'ordine	1915480000		
GTIN (EAN)	4032248548057		
CPZ	25 ST		
			Adattatore di prova (Morsetto), 1.5 mm ² , 205 V, 6 A

Accessori

Tipo	WTA 8 KO-TN/ZA	Versione
N. d'ordine	1915510000	Adattatore di prova (Morsetto), 1.5 mm ² , 205 V, 6 A
GTIN (EAN)	4032248548088	
CPZ	25 ST	
Tipo	WTA 8 TN	Versione
N. d'ordine	1915450000	Adattatore di prova (Morsetto), 1.5 mm ² , 205 V, 6 A
GTIN (EAN)	4032248548026	
CPZ	25 ST	
Tipo	WTA 8 TN-KO	Versione
N. d'ordine	1915470000	Adattatore di prova (Morsetto), 1.5 mm ² , 205 V, 6 A
GTIN (EAN)	4032248548040	
CPZ	25 ST	
Tipo	WTA 8 TN/ZA	Versione
N. d'ordine	1915500000	Adattatore di prova (Morsetto), 1.5 mm ² , 205 V, 6 A
GTIN (EAN)	4032248548071	
CPZ	25 ST	
Tipo	WTA 8 TN-KO/ZA	Versione
N. d'ordine	1915520000	Adattatore di prova (Morsetto), 1.5 mm ² , 205 V, 6 A
GTIN (EAN)	4032248548095	
CPZ	25 ST	

neutra



I marcatori WS sono la soluzione ideale per i morsetti Serie W. Grazie alla loro compatibilità con il sistema, i marcatori WS possono essere impiegati anche per la Serie I e la Serie Z. Le ampie superfici di siglatura permettono di inserire non solo lunghe stringhe di caratteri, ma anche testi su più righe.

I marcatori WS sono l'ideale per realizzare etichette con stringhe di caratteri lunghe e personalizzate. Grazie al collaudato formato MultiCard, è possibile eseguire la stampa con PrintJet CONNECT o Plotter

- Montabili in strisce o singolarmente
- Marcatori nel collaudato formato MultiCardPer simboli speciali: Si prega di inviarci un file del nostro software di siglatura M-Print PRO o M-Print PRO Online (senza installazione) per le vostre specifiche di siglatura.

Dati generali per l'ordinazione

Tipo	WS 12/6 MC NE WS	Versione
N. d'ordine	1609900000	WS, Terminal marker, 12 x 6 mm, Passo in mm (P): 6.00 Weidmueller,
GTIN (EAN)	4008190203467	Allen-Bradley, bianco
CPZ	600 ST	

Accessori

Supporto marcatori



Il portamarcatore offre la possibilità di un ulteriore montaggio di marcatori di standard con un passo di 5 o 5,1 mm. I supporti angolari possono essere combinati opzionalmente e montati in tutti i canali di marcatura standard delle morsettiere modulari Klippon®. I tipi di marcatori adatti sono reperibili sotto i rispettivi accessori del supporto per siglatura di designazione.

Dati generali per l'ordinazione

Tipo	BZT 1 WS 10/5	Versione
N. d'ordine	1805490000	Accessori, Supporto per siglatura
GTIN (EAN)	4032248270231	
CPZ	100 ST	
Tipo	BZT 1 ZA WS 10/5	Versione
N. d'ordine	1805520000	Accessori, Supporto per siglatura
GTIN (EAN)	4032248270248	
CPZ	100 ST	

WS 12/6



WS/ DEK

I marcatori per morsetti MultiMark utilizzano un innovativo materiale realizzato con 2 componenti. Il profilo rigido della base del marcatore si fissa saldamente nel connettore. La finitura superficiale elastica rende il marcatore semplice da installare. Questa combinazione di materiali, permette alle strisce di essere allungate per adattarsi alle leggere variazioni dimensionali che tendono a sommarsi, specialmente con i morsetti componibili più lunghi. Un ulteriore vantaggio è l'eccellente stampabilità del materiale superficiale, che garantisce un'etichettatura resistente e durevole. Grazie alla risoluzione di stampa di 300 dpi si ottengono scritte molto leggibili.

I vantaggi di MultiMark

- Compatibile con i morsetti componibili Weidmüller.
- Tenuta forte e stampa di lunga durata
- Le strisce continue permettono di risparmiare sui tempi di installazione
- Semplice da installare grazie all'innovativo materiale composito
- Etichetta ampia per una leggibilità ottimale
- Elevata flessibilità grazie all'indipendenza del produttore

Dati generali per l'ordinazione

Tipo	WS 12/6 MM WS	Versione
N. d'ordine	2007200000	WS, Terminal marker, 12 x 6 mm, Weidmueller, bianco
GTIN (EAN)	4050118391886	
CPZ	600 ST	