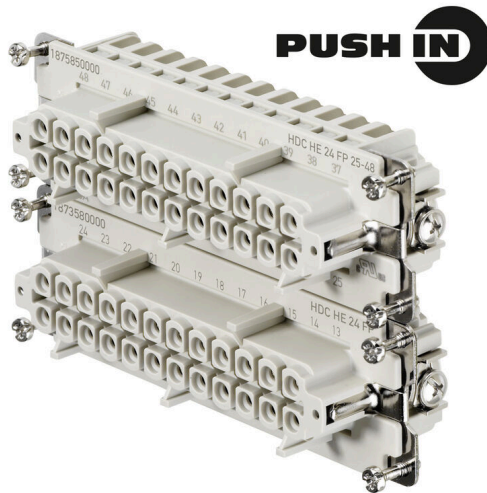


HDC HE 24 FP 25-48

Weidmüller Interface GmbH & Co. KG
Klingenbergstraße 26
D-32758 Detmold
Germany

www.weidmueller.com



Il collegamento PUSH IN è una tecnica ad innesto diretto.
Il filo preparato può essere inserito direttamente nel livello
di collegamento cavo senza l'uso di ulteriori utensili.

Dati generali per l'ordinazione

Versione	HDC - Connettore, Femmina, 500 V, 16 A, Numero di poli: 24, PUSH IN, Dimensioni di installazione: 8
N. d'ordine	1875850000
Tipo	HDC HE 24 FP 25-48
GTIN (EAN)	4032248466115
CPZ	1 Pieza

Dati tecnici

Omologazioni

Omologazioni



ROHS Conforme

UL File Number Search [Sito web UL](#)

N° certificato (cURus) E92202

Dimensioni e pesi

Profondità	111 mm	Profondità (pollici)	4.3701 inch
Posizione verticale	33.8 mm	Altezza (pollici)	1.3307 inch
Larghezza	34 mm	Larghezza (pollici)	1.3386 inch
Peso netto	99.44 g		

Temperature

Valori limite di temperatura -40 °C ... 125 °C

Conformità ambientale del prodotto

Stato conformità RoHS Conforme con esenzione

Esenzione RoHS (se applicabile/nota) 6c

REACH SVHC Lead 7439-92-1, Potassium perfluorobutane sulfonate 29420-49-3

SCIP b67daa31-7dca-434d-8290-da7fb52f83a2

Resistenza chimica	Sostanza	Acetone
	Resistenza chimica	Resistente
	Sostanza	Ammoniaca, diluita
	Resistenza chimica	Resistente in certe condizioni
	Sostanza	Benzina
	Resistenza chimica	Resistente
	Sostanza	Benzene
	Resistenza chimica	Resistente
	Sostanza	Olio diesel
	Resistenza chimica	Resistente in certe condizioni
	Sostanza	Acido acetico, concentrato
	Resistenza chimica	Resistente
	Sostanza	Iodossido di potassio
	Resistenza chimica	Resistente in certe condizioni
	Sostanza	Metanolo
	Resistenza chimica	Resistente in certe condizioni
	Sostanza	Olio motore
	Resistenza chimica	Resistente in certe condizioni
	Sostanza	Soda caustica, diluita
	Resistenza chimica	Resistente
Sostanza	Idroclorofluorocarburi	
Resistenza chimica	Resistente in certe condizioni	
Sostanza	Uso esterno	
Resistenza chimica	Resistente in certe condizioni	

Dati generali

Numero di poli	24
cicli d'innesto Ag	≥ 500
cicli d'innesto Au	≥ 500

HDC HE 24 FP 25-48

Weidmüller Interface GmbH & Co. KG

Klingenbergstraße 26

D-32758 Detmold

Germany

www.weidmueller.com

Dati tecnici

Tipo di collegamento	PUSH IN		
Dimensioni di installazione	8		
Classe d'infiammabilità UL 94	V-0		
Resistenza di passaggio	≤2 mΩ		
Colori	beige		
Resistenza d'isolamento	1010 Ω		
Materiale isolante	PC rinforzato in fibra di vetro (UL listed e qualificato per il settore ferroviario)		
Gruppo materiali isolanti	Illa		
Coppia di serraggio max. collegamento PE	1.5 Nm		
Superficie	argento passivato		
Tipo	Femmina		
Grado di lordura	3		
Coppia di serraggio, min. collegamento PE	1.2 Nm		
Materiale di base	Lega di rame		
Serie	HE		
Tensione di dimensionamento (DIN EN 61984)	500 V		
Tensione di dimensionamento secondo UL/CSA	600 V AC/DC		
Tensione impulsiva di dimensionamento (DIN EN 61984)	6 kV		
Corrente di dimensionamento (DIN EN 61984)	16 A		
Corrente nominale (UR)	Sezione di collegamento del conduttore AWG	AWG 12	
	Corrente nominale	20 A	
	Sezione di collegamento del conduttore AWG	AWG 14	
	Corrente nominale	15 A	
	Sezione di collegamento del conduttore AWG	AWG 16	
	Corrente nominale	10 A	
	Sezione di collegamento del conduttore AWG	AWG 18	
	Corrente nominale	7 A	
Corrente nominale (cUR)	Sezione di collegamento del conduttore AWG	AWG 20	
	Corrente nominale	5 A	
	Sezione di collegamento del conduttore AWG	AWG 12	
	Corrente nominale	19 A	
	Sezione di collegamento del conduttore AWG	AWG 14	
	Corrente nominale	16 A	
	Sezione di collegamento del conduttore AWG	AWG 16	
	Corrente nominale	12.5 A	
	Sezione di collegamento del conduttore AWG	AWG 18	
	Corrente nominale	9.8 A	
	Sezione di collegamento del conduttore AWG	AWG 20	
	Corrente nominale	8 A	
Esente da alogeni	true		
Bassa fumosità sec. EN 45545-2	Sì		
BG	8		
Numero di contatti di segnalazione	0		
Numero di contatti di potenza	24		

Dimensioni

Larghezza	34 mm	Lunghezza, zoccolo	111 mm
Altezza Femmina	33.8 mm		

HDC HE 24 FP 25-48
Weidmüller Interface GmbH & Co. KG

 Klingenbergstraße 26
 D-32758 Detmold
 Germany

www.weidmueller.com
Dati tecnici
Dati del collegamento PE

Tipo di collegamento PE	Collegamento a vite	Dimensione lama (a taglio) (collegamento PE)	SD 0,8 x 4,0
Lunghezza di spellatura, collegamento PE	10 mm	Coppia di serraggio max. collegamento PE	1.5 Nm
Coppia di serraggio, min. collegamento PE	1.2 Nm	Vite di fissaggio	M 4
Sezione di dimensionamento	4 mm ²	Sezione di collegamento cavo AWG (PE), AWG 20 min.	
Sezione di collegamento cavo AWG (PE), AWG 12 max.			

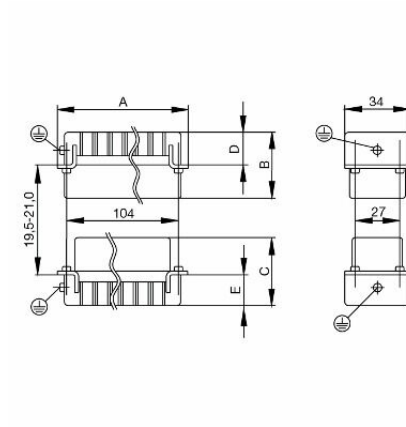
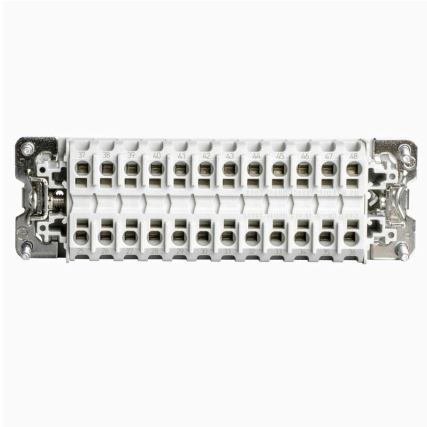
Esecuzione

Dimensione lama (a taglio) (collegamento a vite)	SD 0,5 x 3,0	Lunghezza di spellatura, collegamento di 10 mm dimensionamento	
Tipo di collegamento	PUSH IN	Dimensioni di installazione	8
Resistenza di passaggio	≤2 mΩ	Sezione di collegamento cavo, rigido, max.	2.5 mm ²
Sezione di collegamento cavo, rigido, min.	0.5 mm ²	Sezione di collegamento cavo, flessibile con terminali DIN 46228/1, max.	2.5 mm ²
Sezione di collegamento cavo, flessibile con terminali DIN 46228/1, min.	0.5 mm ²	Sezione di collegamento cavo, flessibile, max.	2.5 mm ²
Sezione di collegamento cavo, flessibile, min.	0.5 mm ²	Superficie	argento passivato
Sezione di collegamento cavo, min.	0.5 mm ²	BG	8
Materiale di base	Lega di rame		

Classificazioni

ETIM 8.0	EC000438	ETIM 9.0	EC000438
ETIM 10.0	EC000438	ECLASS 14.0	27-44-02-05
ECLASS 15.0	27-44-02-05		

Disegni



Accessori

Cacciavite a lama



Cacciaviti SDI a croce, isolati VDE, SDI DIN 7437, ISO 2380/2, innesto femmina secondo DIN 5264, ISO 2380/1, impugnatura SoftFinish

Dati generali per l'ordinazione

Tipo	SDIS 0.4X2.5X75	Versione
N. d'ordine	9008370000	Cacciavite, Cacciavite
GTIN (EAN)	4032248056330	
CPZ	1 ST	
Tipo	SDS 0.4X2.5X75	Versione
N. d'ordine	9009030000	Cacciavite, Cacciavite
GTIN (EAN)	4032248266944	
CPZ	1 ST	
Tipo	SDIS 0.6X3.5X100	Versione
N. d'ordine	9008390000	Cacciavite, Cacciavite
GTIN (EAN)	4032248056354	
CPZ	1 ST	
Tipo	SDS 0.6X3.5X100	Versione
N. d'ordine	9008330000	Cacciavite, Cacciavite
GTIN (EAN)	4032248056286	
CPZ	1 ST	
Tipo	SDIS 0.8X4.0X100	Versione
N. d'ordine	9008400000	Cacciavite, Cacciavite
GTIN (EAN)	4032248056361	
CPZ	1 ST	
Tipo	SDS 0.8X4.0X100	Versione
N. d'ordine	9008340000	Cacciavite, Cacciavite
GTIN (EAN)	4032248056293	
CPZ	1 ST	

Cacciavite a croce, tipo Phillips



Cacciaviti SDIK PH a croce tipo Phillips, isolati VDE, DIN 7438, ISO 8764/2-PH, innesto femmina secondo ISO 8764-PH, impugnatura SoftFinish

HDC HE 24 FP 25-48

Weidmüller Interface GmbH & Co. KG
 Klingenbergstraße 26
 D-32758 Detmold
 Germany

www.weidmueller.com

Accessori

Dati generali per l'ordinazione

Tipo	SDIK PH1	Versione
N. d'ordine	9008570000	Cacciavite, Cacciavite
GTIN (EAN)	4032248056569	
CPZ	1 ST	
Tipo	SDK PH1	Versione
N. d'ordine	9008480000	Cacciavite, Cacciavite
GTIN (EAN)	4032248056477	
CPZ	1 ST	

DSTV

I nostri inserti sono completati da numerosi accessori. Ciò comprende, tra le altre cose, le codifiche per inserti.



Dati generali per l'ordinazione

Tipo	DSTV COBU5	Versione
N. d'ordine	1471500000	Connettori di potenza, Accessori, Elemento di codifica
GTIN (EAN)	4008190178543	
CPZ	100 ST	
Tipo	DSTV COST4	Versione
N. d'ordine	1471300000	Connettori di potenza, Accessori, Sistema di codifica
GTIN (EAN)	4008190017354	
CPZ	100 ST	