

**HDC HE 6 MP****Weidmüller Interface GmbH & Co. KG**

Klingenbergstraße 26

D-32758 Detmold

Germany

www.weidmueller.com



La tecnologia di collegamento PUSH IN è una tecnica ad innesto diretto. Il cavo pretrattato può essere innestato direttamente nel livello di collegamento cavo senza bisogno di mezzi ausiliari.

Numero di poli: 6

Corrente di dimensionamento: 24 A

Tensione di dimensionamento: 500 V

Tensione nominale secondo UL/CSA: 600 V AC/DC

**Dati generali per l'ordinazione**

Versione	HDC - Connettore, Maschio, 500 V, 24 A, Numero di poli: 6, PUSH IN, Dimensioni di installazione: 3
N. d'ordine	<a href="#">1873530000</a>
Tipo	HDC HE 6 MP
GTIN (EAN)	4032248457786
CPZ	1 Pieza

### Dati tecnici

#### Omologazioni

Omologazioni



ROHS	Conforme
UL File Number Search	<a href="#">Sito web UL</a>
N° certificato (cURus)	E310075

#### Dimensioni e pesi

Profondità	51 mm	Profondità (pollici)	2.0079 inch
Posizione verticale	34.3 mm	Altezza (pollici)	1.3504 inch
Larghezza	34 mm	Larghezza (pollici)	1.3386 inch
Peso netto	36.96 g		

#### Temperature

Valori limite di temperatura -40 °C ... 125 °C

#### Conformità ambientale del prodotto

Stato conformità RoHS	Conforme con esenzione
Esenzione RoHS (se applicabile/nota)	6c
REACH SVHC	Lead 7439-92-1, Potassium perfluorobutane sulfonate 29420-49-3
SCIP	b67daa31-7dca-434d-8290-da7fb52f83a2

Resistenza chimica	Sostanza	Resistenza chimica
	Acetone	Resistente
	Ammoniaca, diluita	Resistente in certe condizioni
	Benzina	Resistente
	Benzene	Resistente
	Olio diesel	Resistente in certe condizioni
	Acido acetico, concentrato	Resistente
	Idrossido di potassio	Resistente in certe condizioni
	Metanolo	Resistente in certe condizioni
	Olio motore	Resistente in certe condizioni
	Soda caustica, diluita	Resistente
	Idroclorofluorocarburi	Resistente in certe condizioni
	Uso esterno	Resistente in certe condizioni

#### Dati generali

Numero di poli	6
cicli d'innesto Ag	≥ 500
cicli d'innesto Au	≥ 500

**HDC HE 6 MP**
**Weidmüller Interface GmbH & Co. KG**

 Klingenbergstraße 26  
 D-32758 Detmold  
 Germany

[www.weidmueller.com](http://www.weidmueller.com)
**Dati tecnici**

Tipo di collegamento	PUSH IN		
Dimensioni di installazione	3		
Classe d'infiammabilità UL 94	V-0		
Resistenza di passaggio	≤2 mΩ		
Colori	beige		
Resistenza d'isolamento	1010 Ω		
Materiale isolante	PC rinforzato in fibra di vetro (UL listed e qualificato per il settore ferroviario)		
Gruppo materiali isolanti	IIIa		
Coppia di serraggio max. collegamento PE	1.5 Nm		
Superficie	argento passivato		
Tipo	Maschio		
Grado di lordura	3		
Coppia di serraggio, min. collegamento PE	1.2 Nm		
Materiale di base	Lega di rame		
Serie	HE		
Tensione di dimensionamento (DIN EN 61984)	500 V		
Tensione di dimensionamento secondo UL/CSA	600 V AC/DC		
Tensione impulsiva di dimensionamento (DIN EN 61984)	6 kV		
Corrente di dimensionamento (DIN EN 61984)	24 A		
Corrente nominale (UR)	Sezione di collegamento del conduttore AWG	AWG 12	
	Corrente nominale	20 A	
	Sezione di collegamento del conduttore AWG	AWG 14	
	Corrente nominale	15 A	
	Sezione di collegamento del conduttore AWG	AWG 16	
	Corrente nominale	10 A	
	Sezione di collegamento del conduttore AWG	AWG 18	
	Corrente nominale	7 A	
Corrente nominale (cUR)	Sezione di collegamento del conduttore AWG	AWG 20	
	Corrente nominale	5 A	
	Sezione di collegamento del conduttore AWG	AWG 12	
	Corrente nominale	19 A	
	Sezione di collegamento del conduttore AWG	AWG 14	
	Corrente nominale	16 A	
	Sezione di collegamento del conduttore AWG	AWG 16	
	Corrente nominale	12.5 A	
	Sezione di collegamento del conduttore AWG	AWG 18	
	Corrente nominale	9.8 A	
	Sezione di collegamento del conduttore AWG	AWG 20	
	Corrente nominale	8 A	
Esente da alogeni	true		
Bassa fumosità sec. EN 45545-2	Sì		
BG	3		
Numero di contatti di segnalazione	0		
Numero di contatti di potenza	6		

**Dimensioni**

Larghezza	34 mm	Lunghezza, zoccolo	51 mm
Altezza Femmina	33.8 mm	Altezza Maschio	34.3 mm

## HDC HE 6 MP

Weidmüller Interface GmbH &amp; Co. KG

Klingenbergstraße 26

D-32758 Detmold

Germany

www.weidmueller.com

## Dati tecnici

## Dati di dimensionamento IECEx/ATEX

N° certificato (IECEX)	IECEXUR24.0077X	Corrente (IECEX)	3 A
Corrente (ATEX)	3 A	N° certificato (ATEX)	TUEV24ATEX9197X
Sezione cavo max (IECEX)	4 mm <sup>2</sup>	Tensione max. (ATEX)	250 V
Sezione cavo max (ATEX)	4 mm <sup>2</sup>	Tensione max. (IECEX)	250 V

## Dati del collegamento PE

Tipo di collegamento PE	Collegamento a vite	Dimensione lama (a taglio) (collegamento PE)	SD 0,8 x 4,0
Lunghezza di spellatura, collegamento PE	10 mm	Coppia di serraggio max. collegamento PE	1.5 Nm
Coppia di serraggio, min. collegamento PE	1.2 Nm	Vite di fissaggio	M 4
Sezione di dimensionamento	4 mm <sup>2</sup>	Sezione di collegamento cavo AWG (PE), AWG 20 min.	
Sezione di collegamento cavo AWG (PE), AWG 12 max.			

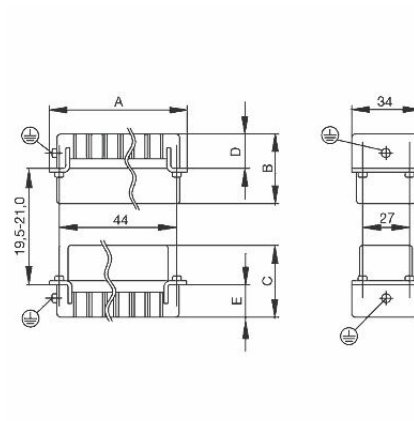
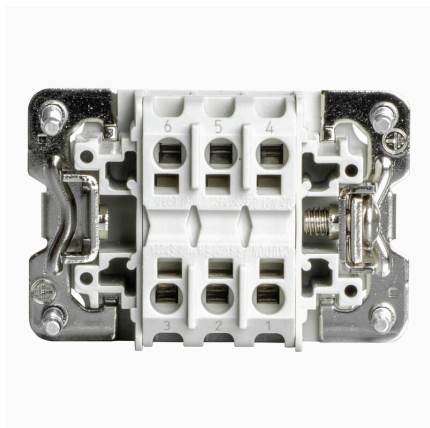
## Esecuzione

Dimensione lama (a taglio) (collegamento a vite)	SD 0,5 x 3,0	Lunghezza di spellatura, collegamento di 10 mm dimensionamento	
Tipo di collegamento	PUSH IN	Dimensioni di installazione	3
Resistenza di passaggio	≤2 mΩ	Sezione di collegamento cavo, rigido, max.	2.5 mm <sup>2</sup>
Sezione di collegamento cavo, rigido, min.	0.5 mm <sup>2</sup>	Sezione di collegamento cavo, flessibile con terminali DIN 46228/4, max.	1.5 mm <sup>2</sup>
Sezione di collegamento cavo, flessibile con terminali DIN 46228/1, max.	2.5 mm <sup>2</sup>	Sezione di collegamento cavo, flessibile con terminali DIN 46228/1, min.	0.5 mm <sup>2</sup>
Sezione di collegamento cavo, flessibile, 2.5 mm <sup>2</sup> max.		Sezione di collegamento cavo, flessibile, 0.5 mm <sup>2</sup> min.	
Sezione di collegamento cavo, max.	2.5 mm <sup>2</sup>	Sezione di collegamento cavo, min.	0.5 mm <sup>2</sup>
Superficie	argento passivato	Materiale di base	Lega di rame
BG	3		

## Classificazioni

ETIM 8.0	EC000438	ETIM 9.0	EC000438
ETIM 10.0	EC000438	ECLASS 14.0	27-44-02-05
ECLASS 15.0	27-44-02-05		

**Disegni**



## Accessori

### Cacciavite a lama



Cacciaviti SDI a croce, isolati VDE, SDI DIN 7437, ISO 2380/2, innesto femmina secondo DIN 5264, ISO 2380/1, impugnatura SoftFinish

### Dati generali per l'ordinazione

Tipo	SDIS 0.4X2.5X75	Versione
N. d'ordine	<a href="#">9008370000</a>	Cacciavite, Cacciavite
GTIN (EAN)	4032248056330	
CPZ	1 ST	
Tipo	SDS 0.4X2.5X75	Versione
N. d'ordine	<a href="#">9009030000</a>	Cacciavite, Cacciavite
GTIN (EAN)	4032248266944	
CPZ	1 ST	
Tipo	SDIS 0.6X3.5X100	Versione
N. d'ordine	<a href="#">9008390000</a>	Cacciavite, Cacciavite
GTIN (EAN)	4032248056354	
CPZ	1 ST	
Tipo	SDS 0.6X3.5X100	Versione
N. d'ordine	<a href="#">9008330000</a>	Cacciavite, Cacciavite
GTIN (EAN)	4032248056286	
CPZ	1 ST	
Tipo	SDIS 0.8X4.0X100	Versione
N. d'ordine	<a href="#">9008400000</a>	Cacciavite, Cacciavite
GTIN (EAN)	4032248056361	
CPZ	1 ST	
Tipo	SDS 0.8X4.0X100	Versione
N. d'ordine	<a href="#">9008340000</a>	Cacciavite, Cacciavite
GTIN (EAN)	4032248056293	
CPZ	1 ST	

### Cacciavite a croce, tipo Phillips



Cacciaviti SDIK PH a croce tipo Phillips, isolati VDE, DIN 7438, ISO 8764/2-PH, innesto femmina secondo ISO 8764-PH, impugnatura SoftFinish

## Accessori

## Dati generali per l'ordinazione

Tipo	SDIK PH1	Versione
N. d'ordine	<a href="#">9008570000</a>	Cacciavite, Cacciavite
GTIN (EAN)	4032248056569	
CPZ	1 ST	
Tipo	SDK PH1	Versione
N. d'ordine	<a href="#">9008480000</a>	Cacciavite, Cacciavite
GTIN (EAN)	4032248056477	
CPZ	1 ST	

## DSTV



I nostri inserti sono completati da numerosi accessori. Ciò comprende, tra le altre cose, le codifiche per inserti.

## Dati generali per l'ordinazione

Tipo	DSTV COBU5	Versione
N. d'ordine	<a href="#">1471500000</a>	Connettori di potenza, Accessori, Elemento di codifica
GTIN (EAN)	4008190178543	
CPZ	100 ST	
Tipo	DSTV COST4	Versione
N. d'ordine	<a href="#">1471300000</a>	Connettori di potenza, Accessori, Sistema di codifica
GTIN (EAN)	4008190017354	
CPZ	100 ST	

## Dimensioni 3



La serie HEE presenta un'elevata densità di contatti ed è realizzata sulla base degli affermati inserti HE.

Il livello del collegamento cavo è realizzato come contatto PUSH IN.

Numero di poli: 10 - 64

Corrente nominale: 16 A

Tensione nominale: 500 V

## Dati generali per l'ordinazione

Tipo	HDC HEE 10 FP	Versione
N. d'ordine	<a href="#">3125060000</a>	HDC - Connettore, Femmina, 500 V, 16 A, Numero di poli: 10, PUSH
GTIN (EAN)	4099987279765	IN con attuatore, Dimensioni di installazione: 3
CPZ	1 ST	
Tipo	HDC HE 6 FP	Versione
N. d'ordine	<a href="#">1873520000</a>	HDC - Connettore, Femmina, 500 V, 24 A, Numero di poli: 6, PUSH
GTIN (EAN)	4032248457779	IN, Dimensioni di installazione: 3
CPZ	1 ST	