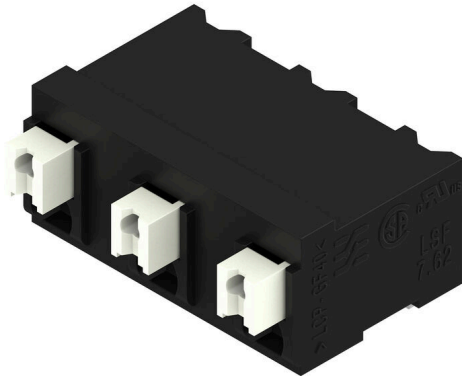


**LSF-SMT 7.62/03/90 1.5SN BK TU**

**Weidmüller Interface GmbH & Co. KG**  
 Klingenbergstraße 26  
 D-32758 Detmold  
 Germany

www.weidmueller.com

**Illustrazione del prodotto**


Morsetto per circuito stampato per equipaggiamento completamente automatico con saldatura reflow (SMT) e tecnica PUSH IN di collegamento del conduttore. Inserimento del conduttore e azionamento del cursore nella stessa direzione (TOP). Imballaggio in scatola o come Tape-on-Reel. Lunghezza dei pin ottimizzata a 1,5 mm o 3,5 mm.

**Dati generali per l'ordinazione**

|                    |   |
|--------------------|---|
| Versione           | Morsetti per circuito stampato, 7.62 mm, Numero di poli: 3, 90°, Lunghezza spina a saldare (l): 1.5 mm, nero, PUSH IN con attuatore, Campo di sezioni, max. : 1.5 mm², Tube |
| N. d'ordine        | <a href="#">1869270000</a>  |
| Tipo               | LSF-SMT 7.62/03/90 1.5SN BK TU  |
| GTIN (EAN)         | 4032248444595   |
| CPZ                | 28 Pieza  |
| Parametri prodotto | IEC: 800 V / 17.5 A / 0.2 - 1.5 mm²<br>UL: 300 V / 12 A / AWG 28 - AWG 14   |
| Imballaggio        | Tube  |

## LSF-SMT 7.62/03/90 1.5SN BK TU

Weidmüller Interface GmbH & Co. KG  
Klingenbergstraße 26  
D-32758 Detmold  
Germany

www.weidmueller.com

## Dati tecnici

## Omologazioni

Omologazioni



ROHS Conforme

UL File Number Search [Sito web UL](#)

N° certificato (cURus) E60693

## Dimensioni e pesi

|                     |             |                      |             |
|---------------------|-------------|----------------------|-------------|
| Profondità          | 14.75 mm    | Profondità (pollici) | 0.5807 inch |
| Posizione verticale | 10 mm       | Altezza (pollici)    | 0.3937 inch |
| Altezza minima      | 8.5 mm      | Larghezza            | 19.44 mm    |
| Larghezza (pollici) | 0.7654 inch | Peso netto           | 3.25 g      |

## Temperature

Temperatura d'esercizio continuo, max. 120 °C

## Conformità ambientale del prodotto

Stato conformità RoHS Conforme senza esenzione  
REACH SVHC No SVHC superiori a 0,1 wt%

## Parametri del sistema

|   |                                |   |                                  |
|---|--------------------------------|---|----------------------------------|
| Famiglia prodotti                                       | OMNIMATE Signal - Serie LSF    | Tecnica di collegamento cavi                    | PUSH IN con attuatore            |
| Montaggio su circuito stampato                          | Collegamento a saldare THT/THR | Direzione d'uscita del conduttore               | 90°                              |
| Passo in mm (P)   | 7.62 mm                        | Passo in pollici (P)                            | 0.300 "                          |
| Numero di poli  | 3                              | Numero di serie di poli                         | 1                                |
| assemblabile da parte del cliente                       | No                             | quantità di file                                | 1                                |
| Lunghezza spina a saldare (l)                           | 1.5 mm                         | Tolleranza della lunghezza del codolo a saldare | 0 / -0.3 mm                      |
| Dimensioni del codolo a saldare                         | 0,35 x 0,8 mm                  | Dimensioni del codolo a saldare = tolleranza d  | 0 / -0.1 mm                      |
| Diametro foro di equipaggiamento (D)                    | 1.1 mm                         | Tolleranza diametro di equipaggiamento (D)      | + 0,1 mm                         |
| Numero di codoli a saldare per polo                     | 2                              | Lunghezza di spellatura                         | 8 mm                             |
| L1 in mm  | 15.24 mm                       | L1 in pollici                                   | 0.600 "                          |
| Protezione da contatto accidentale secondo DIN VDE 0470 | IP 20                          | Protezione da contatto accidentale DIN          | sicurezza per le dita VDE 57 106 |
| Grado di protezione                                     | IP20                           | Resistenza di passaggio                         | 1,60 mΩ                          |

## Dati del materiale

|                                    |              |   |                  |
|------------------------------------|--------------|---|------------------|
| Materiale isolante                 | LCP GF       | Colori  | nero             |
| Colore elementi di azionamento     | bianco       | Tabella dei colori (simile)                   | RAL 9011         |
| Gruppo materiali isolanti          | IIIa         | Comparative Tracking Index (CTI)              | ≥ 175            |
| Moisture Level (MSL)               | 1            | Classe d'infiammabilità UL 94                 | V-0              |
| Materiale dei contatti             | Lega in rame | Struttura a strati del collegamento a saldare | 4...6 µm Sn matt |
| Temperatura di magazzinaggio, min. | -40 °C       | Temperatura di magazzinaggio, max.            | 70 °C            |

## LSF-SMT 7.62/03/90 1.5SN BK TU

**Weidmüller Interface GmbH & Co. KG**  
 Klingenbergstraße 26  
 D-32758 Detmold  
 Germany

www.weidmueller.com

## Dati tecnici

|  |        |  |        |
|--|--------|--|--------|
| Temperatura d'esercizio , min.             | -50 °C | Temperatura d'esercizio , max.             | 120 °C |
| Campo della temperatura di montaggio, min. | -30 °C | Campo della temperatura di montaggio, max. | 120 °C |

### Conduttori adatti al collegamento

|  |                      |
|--|----------------------|
| Campo di sezioni, min.                           | 0.13 mm <sup>2</sup> |
| Campo di sezioni, max.                           | 1.5 mm <sup>2</sup>  |
| Sezione di collegamento cavo AWG, min.           | AWG 28               |
| Sezione di collegamento cavo AWG, max.           | AWG 14               |
| rigido, min. H05(07) V-U                         | 0.2 mm <sup>2</sup>  |
| rigido, max. H05(07) V-U                         | 1.5 mm <sup>2</sup>  |
| Flessibile, min. H05(07) V-K                     | 0.2 mm <sup>2</sup>  |
| Flessibile, max. H05(07) V-K                     | 1.5 mm <sup>2</sup>  |
| con terminale AEH con collare DIN 46 228/4, min. | 0.25 mm <sup>2</sup> |
| con terminale AEH con collare DIN 46 228/4, max. | 0.75 mm <sup>2</sup> |
| con terminale, DIN 46228 pt 1, min.              | 0.25 mm <sup>2</sup> |
| con terminale a norma DIN 46 228/1, max.         | 1.5 mm <sup>2</sup>  |

|  |  |                         |                               |
|--|--|-------------------------|-------------------------------|
| Conduttore innestabile                                 | Sezione trasversale per il collegamento del conduttore | Tipo                    | con cablaggio di precisione   |
|  | terminale  | nominale                | 0.25 mm <sup>2</sup>          |
| Sezione trasversale per il collegamento del conduttore | terminale  | Lunghezza di spellatura | nominale 10 mm                |
|  |  | Terminale consigliato   | <a href="#">H0.25/12 HBL</a>  |
|  |  | Tipo                    | con cablaggio di precisione   |
| Sezione trasversale per il collegamento del conduttore | terminale  | nominale                | 0.34 mm <sup>2</sup>          |
|  |  | Lunghezza di spellatura | nominale 10 mm                |
|  |  | Terminale consigliato   | <a href="#">H0.34/12 TK</a>   |
| Sezione trasversale per il collegamento del conduttore | terminale  | Tipo                    | con cablaggio di precisione   |
|  |  | nominale                | 0.5 mm <sup>2</sup>           |
|  |  | Lunghezza di spellatura | nominale 10 mm                |
| Sezione trasversale per il collegamento del conduttore | terminale  | Terminale consigliato   | <a href="#">H0.5/14 OR</a>    |
|  |  | Tipo                    | con cablaggio di precisione   |
|  |  | nominale                | 0.75 mm <sup>2</sup>          |
| Sezione trasversale per il collegamento del conduttore | terminale  | Lunghezza di spellatura | nominale 10 mm                |
|  |  | Terminale consigliato   | <a href="#">H0.75/14T HBL</a> |
|  |  | Tipo                    | con cablaggio di precisione   |

Testo di riferimento La lunghezza dei terminali deve essere scelta a seconda del prodotto e della tensione nominale., Il diametro esterno del collare isolante non dovrebbe essere più largo del passo (P)

### Dati di dimensionamento secondo IEC

|  |                        |   |        |
|--|------------------------|---|--------|
| Testato secondo lo standard  | IEC 60664-1, IEC 61984 | Corrente di dimensionamento, numero minimo di poli (Tu=20 °C)                 | 17.5 A |
| Corrente di dimensionamento, numero massimo di poli (Tu=20 °C)                 | 17.5 A                 | Corrente di dimensionamento, numero minimo di poli (Tu=40 °C)                 | 17.5 A |
| Corrente di dimensionamento, numero massimo di poli (Tu = 40°C)                | 15 A                   | Tensione di dimensionamento con classe di sovratensione/grado di lordura II/2 | 800 V  |
| Tensione di dimensionamento con classe di sovratensione/grado di lordura III/2 | 630 V                  | Tensione nominale con classe di sovratensione/grado di lordura III/3          | 500 V  |

## LSF-SMT 7.62/03/90 1.5SN BK TU

**Weidmüller Interface GmbH & Co. KG**  
 Klingenbergstraße 26  
 D-32758 Detmold  
 Germany

www.weidmueller.com

### Dati tecnici

|   |      |  |                 |
|---|------|--|-----------------|
| Tensione di dimensionamento con classe di sovratensione/grado di lordura II/2 | 6 kV | Tensione di dimensionamento con classe di sovratensione/grado di lordura III/2 | 6 kV            |
| Sovratensione nominale con classe di sovratensione/grado di lordura III/3     | 6 kV | Portata transitoria  | 3 x 1s mit 80 A |

### Dati di dimensionamento secondo CSA

|  |  |  |                |
|--|--|--|----------------|
| Istituto (CSA)                         | CSA  | N° certificato (CSA)                   | 200039-1664286 |
| Tensione nominale (Gruppo B / CSA)     | 300 V  | Tensione nominale (Gruppo C / CSA)     | 150 V          |
| Tensione nominale (Gruppo D / CSA)     | 300 V  | Corrente nominale (Gruppo B / CSA)     | 10 A           |
| Corrente nominale (Gruppo C / CSA)     | 10 A   | Corrente nominale (Gruppo D / CSA)     | 10 A           |
| Sezione di collegamento cavo AWG, min. | AWG 28   | Sezione di collegamento cavo AWG, max. | AWG 14         |
| Riferimento ai valori di omologazione  | Le specifiche indicano i valori massimi, per i dettagli fare riferimento al certificato di conformità. |  |                |

### Dati di dimensionamento sec. UL 1059

|  |  |  |        |
|--|--|--|--------|
| Istituto (cURus)                       | CURUS  | N° certificato (cURus)                 | E60693 |
| Tensione nominale (Gruppo B / UL 1059) | 300 V  | Tensione nominale (Gruppo C / UL 1059) | 150 V  |
| Tensione nominale (Gruppo D / UL 1059) | 300 V  | Corrente nominale (Gruppo B / UL 1059) | 12 A   |
| Corrente nominale (Gruppo C / UL 1059) | 10 A   | Corrente nominale (Gruppo D / UL 1059) | 10 A   |
| Sezione di collegamento cavo AWG, min. | AWG 28   | Sezione di collegamento cavo AWG, max. | AWG 14 |
| Riferimento ai valori di omologazione  | Le specifiche indicano i valori massimi, per i dettagli fare riferimento al certificato di conformità. |  |        |

### Imballaggio

|                         |                   |               |           |
|-------------------------|-------------------|---------------|-----------|
| Imballaggio             | Tube              | Lunghezza VPE | 557.00 mm |
| Larghezza VPE           | 20.00 mm          | Altezza VPE   | 16.00 mm  |
| Resistenza superficiale | Rs = 109 - 1012 Ω |               |           |

### Controlli sulla tipologia

|                                  |                    |  |                                 |
|----------------------------------|--------------------|--|---------------------------------|
| Test: Durabilità delle siglature | Standard           | DIN EN 60512-1-1 / 01.03   |                                 |
|                                  | Test               | siglatura di origine, identificazione della tipologia, passo, siglatura di omologazione UL, robustezza |                                 |
|                                  | Valutazione        | disponibile  |                                 |
| Test: Sezione bloccabile         | Standard           | DIN EN 60999-1 sezione 7 e 9.1 / 12.00, DIN EN 60947-1 sezione 8.2.4.5.1 / 12.02                       |                                 |
|                                  | Tipo di conduttore | Tipo di cavo e sezione del cavo  | rigido 0,14 mm <sup>2</sup>     |
|                                  |                    | Tipo di cavo e sezione del cavo  | semirigido 0,14 mm <sup>2</sup> |
|                                  |                    | Tipo di cavo e sezione del cavo  | rigido 1,5 mm <sup>2</sup>      |
|                                  |                    | Tipo di cavo e sezione del cavo  | semirigido 1,5 mm <sup>2</sup>  |
|                                  |                    | Tipo di cavo e sezione del cavo  | AWG 24/1                        |
|                                  |                    | Tipo di cavo e sezione del cavo  | AWG 24/19                       |
| Tipo di cavo e sezione del cavo  |                    |  |                                 |

Dati tecnici

|  |                                 |                                    |                                 |  |
|--|---------------------------------|------------------------------------|---------------------------------|--|
|  |                                 | Tipo di cavo e sezione del cavo    | AWG 16/1                        |  |
|  |                                 | Tipo di cavo e sezione del cavo    | AWG 16/19                       |  |
| Test per danni ai conduttori e allentamento accidentale degli stessi | Valutazione                     | passato                            |                                 |  |
|  | Standard                        | DIN EN 60999-1 sezione 9.4 / 12.00 |                                 |  |
|  | Requisito                       | 0,2 kg                             |                                 |  |
|  | Tipo di conduttore              | Tipo di cavo e sezione del cavo    | AWG 24/1                        |  |
|  |                                 | Tipo di cavo e sezione del cavo    | AWG 24/19                       |  |
|  | Valutazione                     | passato                            |                                 |  |
|  | Requisito                       | 0,3 kg                             |                                 |  |
|  | Tipo di conduttore              | Tipo di cavo e sezione del cavo    | semirigido 0,25 mm <sup>2</sup> |  |
|  |                                 | Tipo di cavo e sezione del cavo    | rigido 0,5 mm <sup>2</sup>      |  |
|  | Valutazione                     | passato                            |                                 |  |
| Requisito  | 0,4 kg                          |                                    |                                 |  |
| Tipo di conduttore   | Tipo di cavo e sezione del cavo | rigido 1,5 mm <sup>2</sup>         |                                 |  |
|  | Tipo di cavo e sezione del cavo | semirigido 1,5 mm <sup>2</sup>     |                                 |  |
|  | Tipo di cavo e sezione del cavo | AWG 16/1                           |                                 |  |
|  | Tipo di cavo e sezione del cavo | AWG 16/19                          |                                 |  |
| Valutazione  | passato                         |                                    |                                 |  |
| Test di estrazione   | Standard                        | DIN EN 60999-1 sezione 9.5 / 12.00 |                                 |  |
|  | Requisito                       | ≥10 N                              |                                 |  |
|  | Tipo di conduttore              | Tipo di cavo e sezione del cavo    | AWG 24/1                        |  |
|  |                                 | Tipo di cavo e sezione del cavo    | AWG 24/19                       |  |
|  | Valutazione                     | passato                            |                                 |  |
|  | Requisito                       | ≥20 N                              |                                 |  |
|  | Tipo di conduttore              | Tipo di cavo e sezione del cavo    | semirigido 0,25 mm <sup>2</sup> |  |
|  |                                 | Tipo di cavo e sezione del cavo    | H05V-U0.5                       |  |
|  | Valutazione                     | passato                            |                                 |  |
|  | Requisito                       | ≥40 N                              |                                 |  |
| Tipo di conduttore   | Tipo di cavo e sezione del cavo | H07V-U1.5                          |                                 |  |
|  | Tipo di cavo e sezione del cavo | H07V-K1.5                          |                                 |  |
|  | Tipo di cavo e sezione del cavo | AWG 16/1                           |                                 |  |
|  | Tipo di cavo e sezione del cavo | AWG 16/19                          |                                 |  |
| Valutazione  | passato                         |                                    |                                 |  |

Nota importante

Conformità IPC

Conformità: i prodotti sono sviluppati, prodotti e forniti secondo standard e normative internazionali riconosciuti, sono conformi alle caratteristiche indicate nel foglio dati e soddisfano le caratteristiche decorative in accordo con IPC-A-610 "Classe 2". Ulteriori richieste relative al prodotto potranno essere valutate su richiesta.

Note

- Additional push button colours on request
- Operating force of slider max. 40 N
- Rated current related to rated cross-section & min. No. of poles.
- Wire end ferrule with plastic collar to DIN 46228/4

**Dati tecnici**

- Wire end ferrule without plastic collar to DIN 46228/1
- P on drawing = pitch
- Rated data refer only to the component itself. Clearance and creepage distances to other components are to be designed in accordance with the relevant application standards.
- Crimping shape "A" for wire end ferrules with PZ 6/5 crimping tool recommended.
- Long term storage of the product with average temperature of 50 °C and maximum humidity 70%, 36 months

**Classificazioni**

|             |             |             |             |
|-------------|-------------|-------------|-------------|
| ETIM 8.0    | EC002643    | ETIM 9.0    | EC002643    |
| ETIM 10.0   | EC002643    | ECLASS 14.0 | 27-46-01-01 |
| ECLASS 15.0 | 27-46-01-01 |             |             |

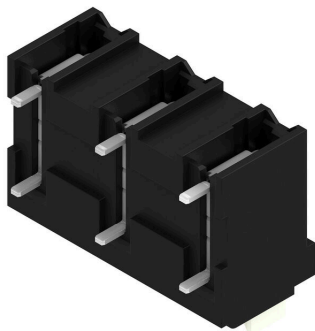
LSF-SMT 7.62/03/90 1.5SN BK TU

Weidmüller Interface GmbH & Co. KG  
 Klingenbergstraße 26  
 D-32758 Detmold  
 Germany

www.weidmueller.com

Disegni

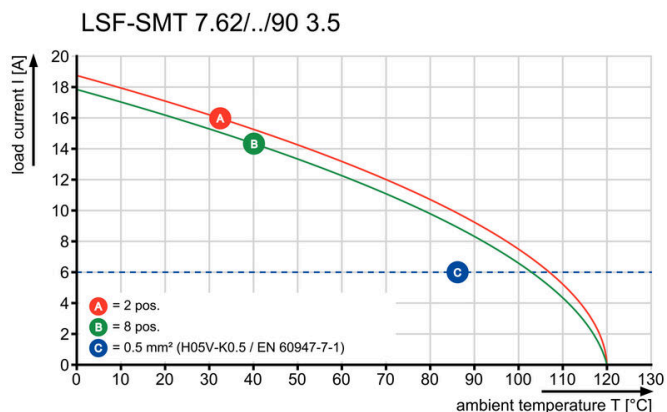
Illustrazione del prodotto



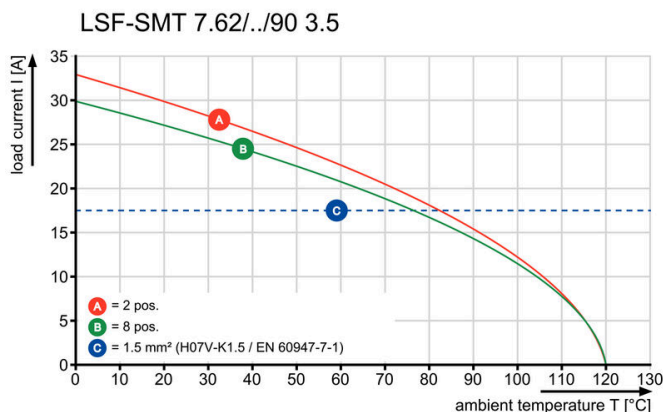
Dimensional drawing



Graph



Graph



**Accessori****Cacciavite a lama**

Cacciaviti SDI a croce, isolati VDE, SDI DIN 7437, ISO 2380/2, innesto femmina secondo DIN 5264, ISO 2380/1, impugnatura SoftFinish

**Dati generali per l'ordinazione**

|             |                            |                        |  |
|-------------|----------------------------|------------------------|--|
| Tipo        | SDIS 0.4X2.5X75            | Versione               |  |
| N. d'ordine | <a href="#">9008370000</a> | Cacciavite, Cacciavite |  |
| GTIN (EAN)  | 4032248056330              |                        |  |
| CPZ         | 1 ST                       |                        |  |
| Tipo        | SDS 0.4X2.5X75             | Versione               |  |
| N. d'ordine | <a href="#">9009030000</a> | Cacciavite, Cacciavite |  |
| GTIN (EAN)  | 4032248266944              |                        |  |
| CPZ         | 1 ST                       |                        |  |