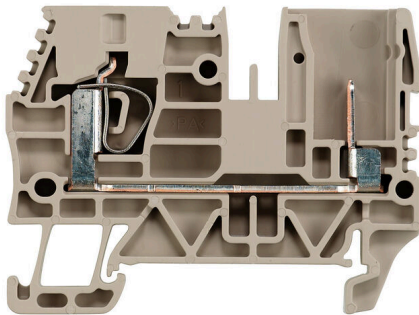


**Illustrazione del prodotto**

Alcune applicazioni richiedono una soluzione innestabile e modulare per essere più flessibile o per facilitare l'installazione. Dove le unità funzionali complete devono essere prefabbricate o sostituite, sono necessari sistemi di connessione modulari e flessibili. I nostri morsetti componibili a innesto possono essere confezionati rapidamente e completamente testati in fabbrica.

**Dati generali per l'ordinazione**

Versione	Serie Z, Morsetti componibili innestabili, Sezione di dimensionamento: 4 mm <sup>2</sup> , Molla autobloccante, Beige scuro
N. d'ordine	<a href="#">1854960000</a>
Tipo	ZT 4/2AN/1
GTIN (EAN)	4032248395705
CPZ	50 Pieza

## Dati tecnici

## Omologazioni

Omologazioni



ROHS Conforme

UL File Number Search [Sito web UL](#)

N° certificato (cURus) E60693

## Dimensioni e pesi

Profondità	43 mm	Profondità (pollici)	1.6929 inch
Profondità inclusa guida DIN	43.5 mm	Posizione verticale	58 mm
Altezza (pollici)	2.2835 inch	Larghezza	6.5 mm
Larghezza (pollici)	0.2559 inch	Peso netto	11 g

## Temperature

Temperatura di magazzino	-25 °C...55 °C	Temperatura ambiente	-5 °C...40 °C
Temperatura d'esercizio continuo, min.	-50 °C	Temperatura d'esercizio continuo, max.	120 °C

## Conformità ambientale del prodotto

Stato conformità RoHS	Conforme senza esenzione
REACH SVHC	No SVHC superiori a 0,1 wt%

## Altri dati tecnici

Lati aperti	destra	Esecuzione a prova di esplosione	No
Tipo di montaggio	innestabile		

## Conduttori allacciabili (altro collegamento)

Sezione di collegamento cavo flessibile con terminale DIN 46228/1, altro collegamento, max.	4 mm <sup>2</sup>	Tipo di collegamento, ulteriore collegamento	innestabile
---	-------------------	--	-------------

## Dati caratteristici del sistema

Versione	2 collegamenti a molla autobloccante - 1 collegamento ad innesto, innestabile	Piastra terminale (necessaria)	Sì
Numero di potenziali	1	Numero di piani	1
Numero dei punti di serraggio per piano	1	Numero di potenziali per piano	1
Piani ponticellati internamente	No	Collegamento PE	No
Guida equipaggiata	TS 35	Funzione PE	No

## Dati dei materiali

Materiale di base	Wemid	Colori	Beige scuro
Classe d'infiammabilità UL 94	V-0		

### Dati tecnici

#### Dati dimensionamento

Sezione di dimensionamento	4 mm <sup>2</sup>	Tensione nominale	800 V
Tensione max. del portamorsetto e del sistema innestabile	800 V	Tensione DC nominale	800 V
Corrente nominale	32 A	Corrente con conduttore max.	32 A
Resistenza di passaggio conforme a IEC 60947-7-x	1 mΩ	Tensione impulsiva di dimensionamento	8 kV
Potenza dissipata secondo IEC 60947-7-1.02 W x		Grado di lordura	3

#### Dati dimensionamento secondo CSA

Sezione cavo max (CSA)	10 AWG	Tensione Gr C (CSA)	600 V
Corrente Gr C (CSA)	28 A	N° certificato (CSA)	200039-1720292
Sezione cavo min (CSA)	26 AWG		

#### Dati dimensionamento secondo UL

Grandezza conduttore Factory wiring max (cURus)	10 AWG	N° certificato (cURus)	E60693
Grandezza conduttore Field wiring min (cURus)	26 AWG	Grandezza conduttore Factory wiring min (cURus)	26 AWG
Tensione Gr C (cURus)	600 V	Corrente Gr C (cURus)	28 A
Grandezza conduttore Field wiring max (cURus)	10 AWG		

#### Generale

Sezione di collegamento cavo AWG, max.	AWG 10	Sezione di collegamento cavo AWG, min.	AWG 26
Guida equipaggiata	TS 35		

#### Conduttori allacciabili (collegamento di dimensionamento)

Calibro a norma 60 947-1	A3
Sezione di collegamento cavo AWG, max.	AWG 10
Direzione di collegamento	in alto
Lunghezza di spellatura	12 mm
Tipo di collegamento 2	Collegamento ad innesto
Tipo di collegamento	Molla autobloccante
Numero di collegamenti	1
Campo di sezioni, max.	6 mm <sup>2</sup>
Campo di sezioni, min.	0.13 mm <sup>2</sup>
Dimensione lama	0,6 x 3,5 mm
Sezione di collegamento cavo AWG, min.	AWG 26
Sezione di collegamento cavo, flessibile con terminali DIN 46228/4, max.	4 mm <sup>2</sup>
Sezione di collegamento cavo, flessibile con terminali DIN 46228/4, min.	0.13 mm <sup>2</sup>
Sezione di collegamento cavo, flessibile con terminali DIN 46228/1, max.	4 mm <sup>2</sup>
Sezione di collegamento cavo, flessibile con terminali DIN 46228/1, min.	0.13 mm <sup>2</sup>
Sezione di collegamento cavo, flessibile, 6 mm <sup>2</sup> max.	
Sezione di collegamento cavo, flessibile, 0.13 mm <sup>2</sup> min.	

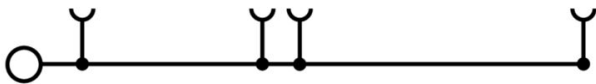
### Dati tecnici

Sezione di collegamento, semirigida, max.	4 mm <sup>2</sup>		
Sezione di collegamento, semirigida, min.	0.13 mm <sup>2</sup>		
Sezione di collegamento cavo, nucleo rigido, max.	6 mm <sup>2</sup>		
Sezione di collegamento cavo, nucleo rigido, min.	0.13 mm <sup>2</sup>		
Lunghezza tubo per terminali con collare in plastica DIN 46228/4	Sezione trasversale per il collegamento del conduttore	nominale	0.5 mm <sup>2</sup>
	Sezione trasversale per il collegamento del conduttore	nominale	0.75 mm <sup>2</sup>
	Sezione trasversale per il collegamento del conduttore	nominale	1 mm <sup>2</sup>
	Sezione trasversale per il collegamento del conduttore	nominale	1.5 mm <sup>2</sup>
	Sezione trasversale per il collegamento del conduttore	nominale	2.5 mm <sup>2</sup>
	Sezione trasversale per il collegamento del conduttore	nominale	4 mm <sup>2</sup>
Lunghezza tubo per terminali gemelli	Sezione trasversale per il collegamento del conduttore	nominale	0.5 mm <sup>2</sup>
	Sezione trasversale per il collegamento del conduttore	nominale	0.75 mm <sup>2</sup>
Lunghezza tubo per terminali senza collare in plastica DIN 46228/1	Sezione trasversale per il collegamento del conduttore	nominale	0.5 mm <sup>2</sup>
	Sezione trasversale per il collegamento del conduttore	nominale	0.75 mm <sup>2</sup>
	Sezione trasversale per il collegamento del conduttore	nominale	1 mm <sup>2</sup>
	Sezione trasversale per il collegamento del conduttore	nominale	1.5 mm <sup>2</sup>
	Sezione trasversale per il collegamento del conduttore	nominale	2.5 mm <sup>2</sup>
	Sezione trasversale per il collegamento del conduttore	nominale	4 mm <sup>2</sup>

### Classificazioni

ETIM 8.0	EC000897	ETIM 9.0	EC000897
ETIM 10.0	EC000897	ECLASS 14.0	27-25-01-17
ECLASS 15.0	27-25-01-17		

**Disegni**



## ZT 4/2AN/1

**Weidmüller Interface GmbH & Co. KG**  
 Klingenbergstraße 26  
 D-32758 Detmold  
 Germany

www.weidmueller.com

## Accessori

### Collegamenti trasversali



La distribuzione o la moltiplicazione di un potenziale alle morsettiere adiacenti è realizzata tramite una connessione incrociata. Un ulteriore sforzo di cablaggio può essere facilmente evitato. Anche se i poli sono interrotti, l'affidabilità dei contatti nelle morsettiere è garantita. Il nostro portafoglio offre sistemi di connessione incrociata inseribili e avvitabili per morsettiere modulari.

### Dati generali per l'ordinazione

Tipo	ZQV 4/2 GE	Versione	
N. d'ordine	<a href="#">1608950000</a>	Accessori, Collegamento trasversale, 32 A	
GTIN (EAN)	4008190263225		
CPZ	60 ST		

### Piastre terminali e piastre divisorie



Le piastre divisorie e le piastre terminali sono accessori essenziali per le morsettiere. Le piastre divisorie offrono una separazione ottica ed elettrica dei diversi potenziali e gruppi funzionali, aumentando la sicurezza e garantendo una struttura chiara all'interno del quadro elettrico. Le piastre terminali chiudono la fila di morsettiere sui lati, proteggono dal contatto con le parti sotto tensione e assicurano una finitura pulita e stabile. Entrambi i componenti sono perfettamente compatibili con le rispettive serie di morsettiere Weidmüller, contribuendo così a un cablaggio sicuro, conforme e professionale.

### Dati generali per l'ordinazione

Tipo	ZAP/TW ZT4/2AN	Versione	
N. d'ordine	<a href="#">1855220000</a>	Serie Z, Terminale, Parete di separazione	
GTIN (EAN)	4032248396528		
CPZ	50 ST		
Tipo	ZAP/TW ZT4/2AN OR	Versione	
N. d'ordine	<a href="#">1855230000</a>	Serie Z, Terminale, Parete di separazione	
GTIN (EAN)	4032248396511		
CPZ	50 ST		

### Spine



Le spine per il nostro sistema WeiCoS sono disponibili per tutti i diversi sistemi di collegamento. La gamma di prodotti comprende connettori preassemblati da 1 a 10 poli e la possibilità di un montaggio individuale. Questo assicura la massima flessibilità per ogni applicazione. Gli accessori personalizzati aumentano la sicurezza e la protezione contro le influenze ambientali.

## Accessori

### Dati generali per l'ordinazione

Tipo	ZVR ZP4	Versione
N. d'ordine	<a href="#">1855250000</a>	Serie Z, Gancio di bloccaggio, Montaggio diretto
GTIN (EAN)	4032248396481	
CPZ	25 ST	
Tipo	KOSF ZT4	Versione
N. d'ordine	<a href="#">1856860000</a>	Serie Z, Elemento di codifica, Montaggio diretto
GTIN (EAN)	4032248400744	
CPZ	50 ST	
Tipo	ZZE ZP4	Versione
N. d'ordine	<a href="#">1855260000</a>	Serie Z, Fermacavo, Montaggio diretto
GTIN (EAN)	4032248396498	
CPZ	25 ST	
Tipo	ZP 4/1AN/1	Versione
N. d'ordine	<a href="#">1848340000</a>	Serie Z, Inserto, beige, Montaggio diretto
GTIN (EAN)	4032248402908	
CPZ	50 ST	
Tipo	ZP 4/1AN/1 GN	Versione
N. d'ordine	<a href="#">1854980000</a>	Serie Z, Inserto, verde, Montaggio diretto
GTIN (EAN)	4032248396054	
CPZ	50 ST	
Tipo	ZP 4/1AN/2	Versione
N. d'ordine	<a href="#">1854990000</a>	Serie Z, Inserto, beige, Montaggio diretto
GTIN (EAN)	4032248396061	
CPZ	25 ST	
Tipo	ZP 4/1AN/3	Versione
N. d'ordine	<a href="#">1855000000</a>	Serie Z, Inserto, beige, Montaggio diretto
GTIN (EAN)	4032248396078	
CPZ	25 ST	
Tipo	ZP 4/1AN/4	Versione
N. d'ordine	<a href="#">1855010000</a>	Serie Z, Inserto, beige, Montaggio diretto
GTIN (EAN)	4032248396085	
CPZ	25 ST	
Tipo	ZP 4/1AN/5	Versione
N. d'ordine	<a href="#">1855020000</a>	Serie Z, Inserto, beige, Montaggio diretto
GTIN (EAN)	4032248396092	
CPZ	20 ST	
Tipo	ZP 4/1AN/6	Versione
N. d'ordine	<a href="#">1855030000</a>	Serie Z, Inserto, beige, Montaggio diretto
GTIN (EAN)	4032248396108	
CPZ	20 ST	
Tipo	ZP 4/1AN/7	Versione
N. d'ordine	<a href="#">1855040000</a>	Serie Z, Inserto, beige, Montaggio diretto
GTIN (EAN)	4032248396115	
CPZ	20 ST	
Tipo	ZP 4/1AN/8	Versione
N. d'ordine	<a href="#">1855050000</a>	Serie Z, Inserto, beige, Montaggio diretto
GTIN (EAN)	4032248396122	
CPZ	20 ST	
Tipo	ZP 4/1AN/9	Versione
N. d'ordine	<a href="#">1855060000</a>	Serie Z, Inserto, beige, Montaggio diretto
GTIN (EAN)	4032248396139	
CPZ	10 ST	

## ZT 4/2AN/1

Weidmüller Interface GmbH &amp; Co. KG

Klingenbergstraße 26

D-32758 Detmold

Germany

www.weidmueller.com

## Accessori

Tipo	ZP 4/1AN/10	Versione
N. d'ordine	<a href="#">1855070000</a>	Serie Z, Inserto, beige, Montaggio diretto
GTIN (EAN)	4032248396146	
CPZ	10 ST	
Tipo	ZP 4/1AN/11	Versione
N. d'ordine	<a href="#">1855080000</a>	Serie Z, Inserto, beige, Montaggio diretto
GTIN (EAN)	4032248396153	
CPZ	20 ST	
Tipo	ZP 4/1AN/12	Versione
N. d'ordine	<a href="#">1855090000</a>	Serie Z, Inserto, beige, Montaggio diretto
GTIN (EAN)	4032248396160	
CPZ	10 ST	
Tipo	ZP 4/1AN/13	Versione
N. d'ordine	<a href="#">1855100000</a>	Serie Z, Inserto, beige, Montaggio diretto
GTIN (EAN)	4032248396177	
CPZ	10 ST	
Tipo	ZP 4/1AN/14	Versione
N. d'ordine	<a href="#">1855110000</a>	Serie Z, Inserto, beige, Montaggio diretto
GTIN (EAN)	4032248396184	
CPZ	10 ST	

## neutra



Il marcatore dekafix (DEK) è il marcatore universale per tutte le clip e connettori ad innesto, oltre che per i sottogruppi elettronici. Questo sistema è ideale per le brevi sequenze di numeri e comprende un'ampia gamma di marcatori prestampati.

Montaggio a strisce per un fissaggio veloce in una sola operazione. La stampa è facilmente leggibile, ad alto contrasto e disponibile in varie larghezze.

- Ampia scelta di marcatori pronti all'uso
- Montaggio a strisce per un fissaggio veloce
- Marcatori per l'identificazione delle connessioni, adatti a tutti i morsetti Weidmüller
- Disponibili nel formato neutro MultiCard o con stampa standard Per simboli speciali: Si prega di inviarci un file del nostro software di siglatura M-Print PRO o M-Print PRO Online (senza installazione) per le vostre specifiche di siglatura.

## Dati generali per l'ordinazione

Tipo	DEK 5/6 MC NE WS	Versione
N. d'ordine	<a href="#">1609820000</a>	Dekafix, Terminal marker, 5 x 6 mm, Passo in mm (P): 6.00
GTIN (EAN)	4008190203436	Weidmueller, bianco
CPZ	1000 ST	
Tipo	WS 10/6 M MC NE WS	Versione
N. d'ordine	<a href="#">1818400000</a>	WS, Terminal marker, 10 x 6 mm, Passo in mm (P): 6.00 Weidmueller,
GTIN (EAN)	4032248310876	Allen-Bradley, bianco
CPZ	600 ST	
Tipo	WS 10/6 MC NE WS	Versione
N. d'ordine	<a href="#">1828450000</a>	WS, Terminal marker, 10 x 6 mm, Passo in mm (P): 6.00 Weidmueller,
GTIN (EAN)	4032248350513	Allen-Bradley, bianco
CPZ	600 ST	

## Accessori

Tipo	DEK 5/6.5 MC NE WS	Versione
N. d'ordine	<a href="#">1609840000</a>	Dekafix, Terminal marker, 5 x 6.5 mm, Passo in mm (P): 6.50
GTIN (EAN)	4008190203429	Weidmueller, bianco
CPZ	900 ST	

## Stampa speciale



Il marcatore dekafix (DEK) è il marcatore universale per tutte le clip e connettori ad innesto, oltre che per i sottogruppi elettronici. Questo sistema è ideale per le brevi sequenze di numeri e comprende un'ampia gamma di marcatori prestampati.

Montaggio a strisce per un fissaggio veloce in una sola operazione. La stampa è facilmente leggibile, ad alto contrasto e disponibile in varie larghezze.

- Ampia scelta di marcatori pronti all'uso
- Montaggio a strisce per un fissaggio veloce
- Marcatori per l'identificazione delle connessioni, adatti a tutti i morsetti Weidmüller
- Disponibili nel formato neutro MultiCard o con stampa standard Per simboli speciali: Si prega di inviarci un file del nostro software di siglatura M-Print PRO o M-Print PRO Online (senza installazione) per le vostre specifiche di siglatura.

## Dati generali per l'ordinazione

Tipo	DEK 5/6.5 MC SDR	Versione
N. d'ordine	<a href="#">1609850000</a>	Dekafix, Terminal marker, 5 x 6.5 mm, Passo in mm (P): 6.50
GTIN (EAN)	4008190456610	Weidmueller, su richiesta cliente
CPZ	180 ST	

## Plus



Il marcatore dekafix (DEK) è il marcatore universale per tutte le clip e connettori ad innesto, oltre che per i sottogruppi elettronici. Questo sistema è ideale per le brevi sequenze di numeri e comprende un'ampia gamma di marcatori prestampati.

Montaggio a strisce per un fissaggio veloce in una sola operazione. La stampa è facilmente leggibile, ad alto contrasto e disponibile in varie larghezze.

- Ampia scelta di marcatori pronti all'uso
- Montaggio a strisce per un fissaggio veloce
- Marcatori per l'identificazione delle connessioni, adatti a tutti i morsetti Weidmüller
- Disponibili nel formato neutro MultiCard o con stampa standard Per simboli speciali: Si prega di inviarci un file del nostro software di siglatura M-Print PRO o M-Print PRO Online (senza installazione) per le vostre specifiche di siglatura.

## Accessori

## Dati generali per l'ordinazione

Tipo	DEK 5/6.5 PLUS MC NE GE	Versione
N. d'ordine	<a href="#">1364020000</a>	Dekafix, Terminal marker, 5 x 6.5 mm, Passo in mm (P): 6.50
GTIN (EAN)	4050118166057	Weidmueller, giallo
CPZ	900 ST	
Tipo	DEK 5/6.5 PLUS MC NE WS	Versione
N. d'ordine	<a href="#">1046340000</a>	Dekafix, Terminal marker, 5 x 6.5 mm, Passo in mm (P): 6.50
GTIN (EAN)	4032248782048	Weidmueller, bianco
CPZ	900 ST	

## Stampa speciale



Il marcatore dekafix (DEK) è il marcatore universale per tutte le clip e connettori ad innesto, oltre che per i sottogruppi elettronici. Questo sistema è ideale per le brevi sequenze di numeri e comprende un'ampia gamma di marcatori prestampati.

Montaggio a strisce per un fissaggio veloce in una sola operazione. La stampa è facilmente leggibile, ad alto contrasto e disponibile in varie larghezze.

- Ampia scelta di marcatori pronti all'uso
  - Montaggio a strisce per un fissaggio veloce
  - Marcatori per l'identificazione delle connessioni, adatti a tutti i morsetti Weidmüller
  - Disponibili nel formato neutro MultiCard o con stampa standard
- Per simboli speciali: Si prega di inviarci un file del nostro software di siglatura M-Print PRO o M-Print PRO Online (senza installazione) per le vostre specifiche di siglatura.

## Dati generali per l'ordinazione

Tipo	DEK 5/6.5 PLUS MC SDR	Versione
N. d'ordine	<a href="#">1046360000</a>	Dekafix, Terminal marker, 5 x 6.5 mm, Passo in mm (P): 6.50
GTIN (EAN)	4032248782062	Weidmueller, su richiesta cliente
CPZ	180 ST	

## neutra



I marcatori WS sono la soluzione ideale per i morsetti Serie W. Grazie alla loro compatibilità con il sistema, i marcatori WS possono essere impiegati anche per la Serie I e la Serie Z. Le ampie superfici di siglatura permettono di inserire non solo lunghe stringhe di caratteri, ma anche testi su più righe.

I marcatori WS sono l'ideale per realizzare etichette con stringhe di caratteri lunghe e personalizzate. Grazie al collaudato formato MultiCard, è possibile eseguire la stampa con PrintJet CONNECT o Plotter

- Montabili in strisce o singolarmente
  - Marcatori nel collaudato formato MultiCard
- Per simboli speciali: Si prega di inviarci un file del nostro software di siglatura M-Print PRO o M-Print PRO Online (senza installazione) per le vostre specifiche di siglatura.

## Accessori

### Dati generali per l'ordinazione

Tipo	WS 12/6.5 MC NE BL	Versione
N. d'ordine	<a href="#">1773561693</a>	WS, Terminal marker, 12 x 6.5 mm, Passo in mm (P): 6.50
GTIN (EAN)	4032248142095	Weidmueller, Allen-Bradley, blu
CPZ	540 ST	
Tipo	WS 12/6.5 MC NE GE	Versione
N. d'ordine	<a href="#">1773561687</a>	WS, Terminal marker, 12 x 6.5 mm, Passo in mm (P): 6.50
GTIN (EAN)	4032248142033	Weidmueller, Allen-Bradley, giallo
CPZ	540 ST	
Tipo	WS 12/6.5 MC NE RT	Versione
N. d'ordine	<a href="#">1773561686</a>	WS, Terminal marker, 12 x 6.5 mm, Passo in mm (P): 6.50
GTIN (EAN)	4032248142026	Weidmueller, Allen-Bradley, rosso
CPZ	540 ST	
Tipo	WS 12/6.5 MC NE WS	Versione
N. d'ordine	<a href="#">1609920000</a>	WS, Terminal marker, 12 x 6.5 mm, Passo in mm (P): 6.50
GTIN (EAN)	4008190203511	Weidmueller, Allen-Bradley, bianco
CPZ	540 ST	

### Stampa speciale



I marcatori WS sono la soluzione ideale per i morsetti Serie W. Grazie alla loro compatibilità con il sistema, i marcatori WS possono essere impiegati anche per la Serie I e la Serie Z. Le ampie superfici di siglatura permettono di inserire non solo lunghe stringhe di caratteri, ma anche testi su più righe.

I marcatori WS sono l'ideale per realizzare etichette con stringhe di caratteri lunghe e personalizzate. Grazie al collaudato formato MultiCard, è possibile eseguire la stampa con PrintJet CONNECT o Plotter

- Montabili in strisce o singolarmente
- Marcatori nel collaudato formato MultiCardPer simboli speciali: Si prega di inviarci un file del nostro software di siglatura M-Print PRO o M-Print PRO Online (senza installazione) per le vostre specifiche di siglatura.

### Dati generali per l'ordinazione

Tipo	WS 12/6.5 MC SDR	Versione
N. d'ordine	<a href="#">1609930000</a>	WS, Terminal marker, 12 x 6.5 mm, Passo in mm (P): 6.50
GTIN (EAN)	4008190456665	Weidmueller, Allen-Bradley, su richiesta cliente
CPZ	108 ST	

### Spine



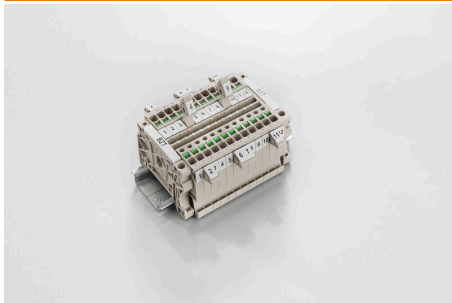
Le spine per il nostro sistema WeiCoS sono disponibili per tutti i diversi sistemi di collegamento. La gamma di prodotti comprende connettori preassemblati da 1 a 10 poli e la possibilità di un montaggio individuale. Questo assicura la massima flessibilità per ogni applicazione. Gli accessori personalizzati aumentano la sicurezza e la protezione contro le influenze ambientali.

## Accessori

### Dati generali per l'ordinazione

Tipo	WP4/1AN/1	Versione
N. d'ordine	<a href="#">1107790000</a>	Serie W, Inserto
GTIN (EAN)	4032248882915	
CPZ	50 ST	
Tipo	WP4/1AN/10	Versione
N. d'ordine	<a href="#">1107800000</a>	Serie W, Inserto
GTIN (EAN)	4032248882922	
CPZ	10 ST	

### Supporto marcatori



Il portamarcatore offre la possibilità di un ulteriore montaggio di marcatori di standard con un passo di 5 o 5,1 mm. I supporti angolari possono essere combinati opzionalmente e montati in tutti i canali di marcatura standard delle morsettiere modulari Klippon®. I tipi di marcatori adatti sono reperibili sotto i rispettivi accessori del supporto per siglatura di designazione.

### Dati generali per l'ordinazione

Tipo	BZT 1 WS 10/5	Versione
N. d'ordine	<a href="#">1805490000</a>	Accessori, Supporto per siglatura
GTIN (EAN)	4032248270231	
CPZ	100 ST	
Tipo	BZT 1 ZA WS 10/5	Versione
N. d'ordine	<a href="#">1805520000</a>	Accessori, Supporto per siglatura
GTIN (EAN)	4032248270248	
CPZ	100 ST	

## Accessori

## DEK 5/6



## WS/ DEK

I marcatori per morsetti MultiMark utilizzano un innovativo materiale realizzato con 2 componenti. Il profilo rigido della base del marcatore si fissa saldamente nel connettore. La finitura superficiale elastica rende il marcatore semplice da installare. Questa combinazione di materiali, permette alle strisce di essere allungate per adattarsi alle leggere variazioni dimensionali che tendono a sommarsi, specialmente con i morsetti componibili più lunghi. Un ulteriore vantaggio è l'eccellente stampabilità del materiale superficiale, che garantisce un'etichettatura resistente e durevole. Grazie alla risoluzione di stampa di 300 dpi si ottengono scritte molto leggibili.

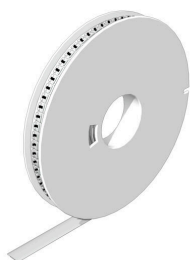
## I vantaggi di MultiMark

- Compatibile con i morsetti componibili Weidmüller.
- Tenuta forte e stampa di lunga durata
- Le strisce continue permettono di risparmiare sui tempi di installazione
- Semplice da installare grazie all'innovativo materiale composito
- Etichetta ampia per una leggibilità ottimale
- Elevata flessibilità grazie all'indipendenza del produttore

## Dati generali per l'ordinazione

Tipo	DEK 5/6 MM WS	Versione	
N. d'ordine	<a href="#">2007120000</a>		Dekafix, Terminal marker, 5 x 6 mm, Weidmueller, bianco
GTIN (EAN)	4050118392104		
CPZ	600 ST		

## WS 12/6.5



## WS/ DEK

I marcatori per morsetti MultiMark utilizzano un innovativo materiale realizzato con 2 componenti. Il profilo rigido della base del marcatore si fissa saldamente nel connettore. La finitura superficiale elastica rende il marcatore semplice da installare. Questa combinazione di materiali, permette alle strisce di essere allungate per adattarsi alle leggere variazioni dimensionali che tendono a sommarsi, specialmente con i morsetti componibili più lunghi. Un ulteriore vantaggio è l'eccellente stampabilità del materiale superficiale, che garantisce un'etichettatura resistente e durevole. Grazie alla risoluzione di stampa di 300 dpi si ottengono scritte molto leggibili.

## I vantaggi di MultiMark

- Compatibile con i morsetti componibili Weidmüller.
- Tenuta forte e stampa di lunga durata
- Le strisce continue permettono di risparmiare sui tempi di installazione
- Semplice da installare grazie all'innovativo materiale composito
- Etichetta ampia per una leggibilità ottimale
- Elevata flessibilità grazie all'indipendenza del produttore

**Accessori**

www.weidmueller.com

**Dati generali per l'ordinazione**

Tipo	WS 12/6.5 MM WS	Versione	
N. d'ordine	<a href="#">2619930000</a>	WS, Terminal marker, 12 x 6.5 mm, Weidmueller, bianco	
GTIN (EAN)	4050118626155		
CPZ	600 ST		

**Cacciaviti a lama**

Cacciaviti isolati VDE per lavori su parti sotto tensione fino a AC 1000 V e DC 1500 V, DIN EN 60900, IEC 900. Sicurezza testata GS, collaudo su ogni singolo pezzo. Lama in acciaio al cromo-vanadio-molibdeno, temprato, superficie lucidata.

**Dati generali per l'ordinazione**

Tipo	SDIS SLIM 0.6X3.5X100	Versione	
N. d'ordine	<a href="#">2749610000</a>	Utensile di montaggio, Larghezza della lama (B): 3.5 mm, Lunghezza della lama: 100 mm, Spessore della lama (A): 0.6 mm	
GTIN (EAN)	4050118896350		
CPZ	1 ST		