

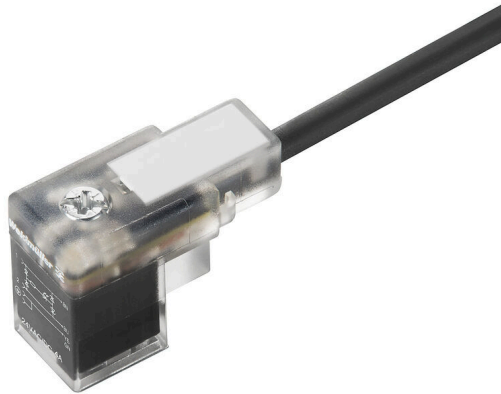
**SAIL-VSC-1.5U(0.5)****Weidmüller Interface GmbH & Co. KG**

Klingenbergstraße 26

D-32758 Detmold

Germany

www.weidmueller.com



Weidmüller offre spine di collegamento per valvole con cavo di collegamento con connettore M8/M12 ed un'estremità libera. Lo stato d'esercizio del connettore per valvole è indicato da un LED. Le spine di collegamento per valvole hanno un circuito di protezione. Il programma di fornitura Weidmüller comprende connettori per valvole nelle forme A, B, C secondo DIN e standard industriale. La classe di protezione IP 67 è soddisfatta quando è avvitata. Anche la direzione di uscita è un fattore decisivo, pertanto Weidmüller offre versioni diverse.

**Dati generali per l'ordinazione**

Versione	Cavi della valvola (preconfezionati), Estremità cavo aperta - connettore per valvole, Forma C Industria (9,4 mm), Lunghezza del cavo: 1.5 m, PUR, nero
N. d'ordine	<a href="#">1845180150</a>
Tipo	SAIL-VSC-1.5U(0.5)
GTIN (EAN)	4032248358700
CPZ	1 Pieza

**SAIL-VSC-1.5U(0.5)**

Weidmüller Interface GmbH &amp; Co. KG

Klingenbergstraße 26

D-32758 Detmold

Germany

www.weidmueller.com

**Dati tecnici****Omologazioni**

Omologazioni

ROHS Conforme**Dimensioni e pesi**Peso netto 51.04 g**Conformità ambientale del prodotto**Stato conformità RoHS Conforme  
REACH SVHC Lead 7439-92-1  
SCIP 4060c755-8d0b-4d43-bdb3-4ffabe9d7497**Dati tecnici del cavo**

Lunghezza del cavo	1.5 m	Colore della guaina	nero
Idoneità all'installazione con catene portacavi	Sì	Sezione del conduttore	0.5 mm <sup>2</sup>
Schermato	No	Alogeni	No
Materiale della guaina	PUR	Campo delle temperature, posa fissa	-50...80 °C
Campo delle temperature, posa mobile	-25...80 °C	Numero di poli	3
Diametro esterno	4.6 mm ± 0.2 mm		

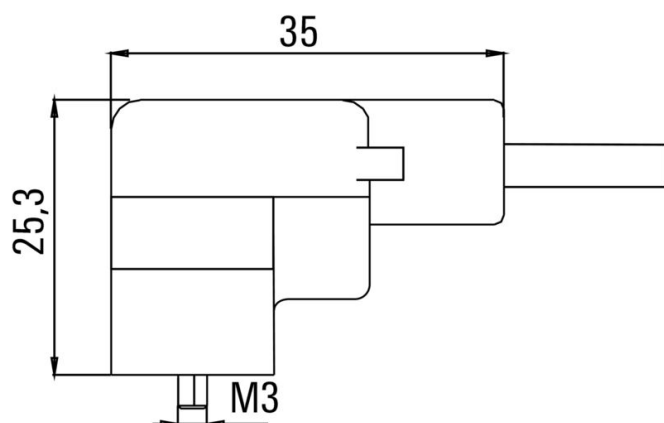
**Dati tecnici generali**

Codifica	Forma C Industria (9,4 mm)	Filettatura del collegamento	altro
Superficie dei contatti	stagnato	LED	Sì
Versione	Estremità cavo aperta - connettore per valvole	Materiale dei contatti	CuZn
Tensione nominale	24 V	Corrente nominale	4 A
Grado di protezione	IP67, se avvitato	Cablaggio di protezione	Diodo soppressore
Campo di temperatura custodia	-25...+80 °C		

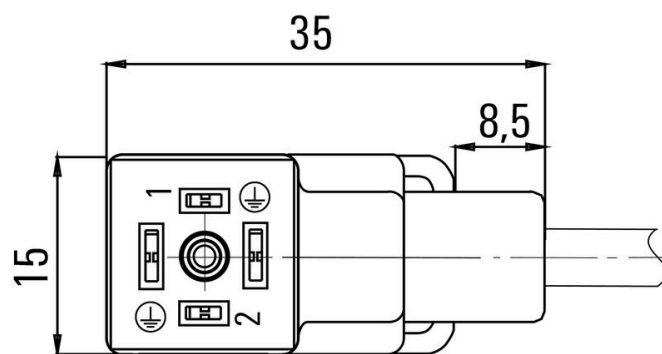
**Classificazioni**

ETIM 8.0	EC001855	ETIM 9.0	EC001855
ETIM 10.0	EC001855	ECLASS 14.0	27-06-03-12
ECLASS 15.0	27-06-03-12		

**Disegno quotato**



**Schema dei poli**



**Schema elettrico**

