

BLT 5.08HC/19/180F SN BK BX

Weidmüller Interface GmbH & Co. KG
 Klingenbergstraße 26
 D-32758 Detmold
 Germany

www.weidmueller.com

Illustrazione del prodotto


Connettori femmina con collegamento a vite in tecnica TOP per il collegamento di cavi con conduttore dritto e flangia a vite. I connettori femmina dispongono di uno spazio per la siglatura e sono codificabili. HC = High Current (a corrente forte).

Dati generali per l'ordinazione

Versione	Connettore per circuito stampato, Connettore femmina, 5.08 mm, Numero di poli: 19, 180°, Collegamento TOP, Campo di sezioni, max. : 2.5 mm², Box
N. d'ordine	1844390000
Tipo	BLT 5.08HC/19/180F SN BK BX
GTIN (EAN)	4032248356324
CPZ	12 Pieza
Parametri prodotto	IEC: 400 V / 27 A / 0.2 - 2.5 mm² UL: 300 V / 17 A / AWG 26 - AWG 14
Imballaggio	Box
Stato consegna	In futuro questo articolo non sarà più disponibile.
Ultima data dell'ordine	2026-10-31T00:00:00+01:00

Data di creazione 19.04.2026 09:45:40 MEZ

Versione catalogo / Disegni

BLT 5.08HC/19/180F SN BK BX

Weidmüller Interface GmbH & Co. KG
 Klingenbergstraße 26
 D-32758 Detmold
 Germany

www.weidmueller.com

Dati tecnici

Omologazioni

Omologazioni



ROHS Conforme

UL File Number Search [Sito web UL](#)

N° certificato (cURus) E60693

Dimensioni e pesi

Profondità	31.8 mm	Profondità (pollici)	1.252 inch
Posizione verticale	12.2 mm	Altezza (pollici)	0.4803 inch
Larghezza	106.32 mm	Larghezza (pollici)	4.1858 inch
Peso netto	62.58 g		

Conformità ambientale del prodotto

Stato conformità RoHS	Conforme senza esenzione
REACH SVHC	No SVHC superiori a 0,1 wt%

Parametri del sistema

Famiglia prodotti	OMNIMATE Signal - Serie BL/SL 5.08		
Tipo di collegamento	Collegamento al campo		
Tecnica di collegamento cavi	Collegamento TOP		
Passo in mm (P)	5.08 mm		
Passo in pollici (P)	0.200 "		
Direzione d'uscita del conduttore	180°		
Numero di poli	19		
L1 in mm	91.44 mm		
L1 in pollici	3.600 "		
quantità di file	1		
Numero di serie di poli	1		
Sezione di dimensionamento	2.5 mm ²		
Protezione da contatto accidentale DIN VDE 57 106	sicurezza per le dita		
Protezione da contatto accidentale secondo DIN VDE 0470	IP 20 innestato / IP 10 non innestato		
Grado di protezione	IP20		
Resistenza di passaggio	≤5 mΩ		
Codificabile	Sì		
Lunghezza di spellatura	13 mm		
Vite di serraggio	M 2,5		
Lama cacciavite	0,6 x 3,5		
Lama cacciavite norma	DIN 5264		
Cicli di inserimento	25		
Forza di innesto/polo, max.	8 N		
Forza d'estrazione/polo, max.	7 N		
Coppia di serraggio	Tipo di coppia	Collegamento cavo	
	Informazioni sull'utilizzo	Coppia di serraggio	min. 0.4 Nm
			max. 0.5 Nm
	Tipo di coppia	Flangia a vite	
Informazioni sull'utilizzo	Coppia di serraggio	min. 0.2 Nm	
		max. 0.25 Nm	

BLT 5.08HC/19/180F SN BK BX

Weidmüller Interface GmbH & Co. KG
 Klingenbergstraße 26
 D-32758 Detmold
 Germany

www.weidmueller.com

Dati tecnici

Dati del materiale

Materiale isolante	PBT	Colori	nero
Tabella dei colori (simile)	RAL 9011	Gruppo materiali isolanti	IIIa
Comparative Tracking Index (CTI)	≥ 200	Resistenza d'isolamento	≥ 108 Ω
Moisture Level (MSL)		Classe d'infiammabilità UL 94	V-0
Materiale dei contatti	Lega in rame	Superficie dei contatti	stagnato
Struttura a strati del connettore maschio	4...8 µm Sn hot-dip tinned	Temperatura di magazzinaggio, min.	-40 °C
Temperatura di magazzinaggio, max.	70 °C	Temperatura d'esercizio, min.	-50 °C
Temperatura d'esercizio, max.	100 °C	Campo della temperatura di montaggio, min.	-25 °C

Campo della temperatura di montaggio, max. 100 °C

Conduttori adatti al collegamento

Campo di sezioni, min.	0.13 mm ²
Campo di sezioni, max.	2.5 mm ²
Sezione di collegamento cavo AWG, min.	AWG 28
Sezione di collegamento cavo AWG, max.	AWG 14
rigido, min. H05(07) V-U	0.2 mm ²
rigido, max. H05(07) V-U	2.5 mm ²
Flessibile, min. H05(07) V-K	0.2 mm ²
Flessibile, max. H05(07) V-K	2.5 mm ²
con terminale AEH con collare DIN 46 228/4, min.	0.2 mm ²
con terminale AEH con collare DIN 46 228/4, max.	1.5 mm ²
con terminale, DIN 46228 pt 1, min.	0.2 mm ²
con terminale a norma DIN 46 228/1, max.	1.5 mm ²

Calibro a tampone secondo EN 60999 a 2,4 mm x 1,5 mm ; 2,4 mm x b; ø

Conduttore innestabile	Sezione trasversale per il collegamento del conduttore	Tipo	con cablaggio di precisione
	terminale	nominale	0.5 mm ²
Sezione trasversale per il collegamento del conduttore	terminale	Lunghezza di spellatura	nominale 14 mm
		Terminale consigliato	H0,5/18 OR
		Tipo	con cablaggio di precisione
Sezione trasversale per il collegamento del conduttore	terminale	nominale	1 mm ²
		Lunghezza di spellatura	nominale 15 mm
		Terminale consigliato	H1,0/18 GE
Sezione trasversale per il collegamento del conduttore	terminale	Tipo	con cablaggio di precisione
		nominale	1.5 mm ²
		Lunghezza di spellatura	nominale 15 mm
		Terminale consigliato	H1,5/18D SW
Sezione trasversale per il collegamento del conduttore	terminale	Lunghezza di spellatura	nominale 12 mm
		Terminale consigliato	H1,5/12

Testo di riferimento: Il diametro esterno del collare isolante non dovrebbe essere più largo del passo (P). La lunghezza dei terminali deve essere scelta a seconda del prodotto e della tensione nominale.

BLT 5.08HC/19/180F SN BK BX

Weidmüller Interface GmbH & Co. KG

Klingenbergstraße 26

D-32758 Detmold

Germany

www.weidmueller.com

Dati tecnici

Dati di dimensionamento secondo IEC

Testato secondo lo standard	IEC 60664-1, IEC 61984	Corrente di dimensionamento, numero minimo di poli (Tu=20 °C)	27 A
Corrente di dimensionamento, numero massimo di poli (Tu=20 °C)	19 A	Corrente di dimensionamento, numero minimo di poli (Tu=40 °C)	24 A
Corrente di dimensionamento, numero massimo di poli (Tu = 40°C)	16 A	Tensione di dimensionamento con classe di sovratensione/grado di lordura II/2	400 V
Tensione di dimensionamento con classe di sovratensione/grado di lordura III/2	320 V	Tensione nominale con classe di sovratensione/grado di lordura III/3	250 V
Tensione di dimensionamento con classe di sovratensione/grado di lordura II/2	4 kV	Tensione di dimensionamento con classe di sovratensione/grado di lordura III/2	4 kV
Sovratensione nominale con classe di sovratensione/grado di lordura III/3	4 kV	Portata transitoria	3 x 1s mit 100 A

Dati di dimensionamento secondo CSA

Tensione nominale (Gruppo B / CSA)	300 V	Tensione nominale (Gruppo D / CSA)	300 V
Corrente nominale (Gruppo B / CSA)	15 A	Corrente nominale (Gruppo D / CSA)	15 A
Sezione di collegamento cavo AWG, min.	AWG 26	Sezione di collegamento cavo AWG, max.	AWG 14

Dati di dimensionamento sec. UL 1059

Istituto (cURus)	CURUS	N° certificato (cURus)	E60693
Tensione nominale (Gruppo B / UL 1059)	300 V	Tensione nominale (Gruppo D / UL 1059)	300 V
Corrente nominale (Gruppo B / UL 1059)	17 A	Corrente nominale (Gruppo D / UL 1059)	10 A
Sezione di collegamento cavo AWG, min.	AWG 26	Sezione di collegamento cavo AWG, max.	AWG 14
Riferimento ai valori di omologazione	Le specifiche indicano i valori massimi, per i dettagli fare riferimento al certificato di conformità.		

Imballaggio

Imballaggio	Box	Lunghezza VPE	148.00 mm
Larghezza VPE	128.00 mm	Altezza VPE	42.00 mm

Controlli sulla tipologia

Test: Durabilità delle siglature	Standard	DIN EN 61984 sezione 7.3.2 / 09.02 prendendo lo schema da DIN EN 60068-2-70 / 07.96
	Test	siglatura di origine, tipo di materiale, orologio della data
	Valutazione	disponibile
	Test	robustezza
Test: Innesto errato (Non intercambiabilità)	Standard	DIN EN 61984 sezione 6.3 e 6.9.1 / 09.02, DIN EN 60512-13-5 / 11.06
	Test	girato a 180° con elementi di codifica
	Valutazione	passato
	Test	ispezione visiva
Test: Sezione bloccabile	Standard	DIN EN 60999-1 sezione 7 e 9.1 / 12.00, DIN EN 60947-1 sezione 8.2.4.5.1 / 12.02

Dati tecnici

	Tipo di conduttore	Tipo di cavo e sezione del cavo rigido 0,08 mm ²
		Tipo di cavo e sezione del cavo semirigido 0,08 mm ²
		Tipo di cavo e sezione del cavo rigido 2,5 mm ²
		Tipo di cavo e sezione del cavo semirigido 2,5 mm ²
		Tipo di cavo e sezione del cavo AWG 26/1
		Tipo di cavo e sezione del cavo AWG 26/19
		Tipo di cavo e sezione del cavo AWG 14/1
		Tipo di cavo e sezione del cavo AWG 14/19
Test per danni ai conduttori e allentamento accidentale degli stessi	Valutazione	passato
	Standard	DIN EN 60999-1 sezione 9.4 / 12.00
	Requisito	0,2 kg
	Tipo di conduttore	Tipo di cavo e sezione del cavo AWG 28/1
		Tipo di cavo e sezione del cavo AWG 26/19
	Valutazione	passato
	Requisito	0,3 kg
	Tipo di conduttore	Tipo di cavo e sezione del cavo rigido 0,5 mm ²
		Tipo di cavo e sezione del cavo semirigido 0,5 mm ²
		Valutazione
Test di estrazione	Requisito	0,7 kg
	Tipo di conduttore	Tipo di cavo e sezione del cavo rigido 2,5 mm ²
		Tipo di cavo e sezione del cavo semirigido 2,5 mm ²
		Tipo di cavo e sezione del cavo AWG 14/1
		Tipo di cavo e sezione del cavo AWG 14/19
	Valutazione	passato
	Standard	DIN EN 60999-1 sezione 9.5 / 12.00
	Requisito	≥5 N
	Tipo di conduttore	Tipo di cavo e sezione del cavo AWG 28/1
	Valutazione	passato
Requisito	≥10 N	
Tipo di conduttore	Tipo di cavo e sezione del cavo AWG 26/19	
Valutazione	passato	
Requisito	≥20 N	
Tipo di conduttore	Tipo di cavo e sezione del cavo rigido 0,5 mm ²	
	Tipo di cavo e sezione del cavo semirigido 0,5 mm ²	
Valutazione	passato	
Requisito	≥40 N	
Tipo di conduttore	Tipo di cavo e sezione del cavo AWG 14/1	
	Tipo di cavo e sezione del cavo AWG 14/19	
Valutazione	passato	

BLT 5.08HC/19/180F SN BK BX

Weidmüller Interface GmbH & Co. KG
 Klingenbergstraße 26
 D-32758 Detmold
 Germany

www.weidmueller.com

Dati tecnici

Requisito	≥50 N
Tipo di conduttore	Tipo di cavo e sezione rigido 2,5 mm ² del cavo
	Tipo di cavo e sezione semirigido 2,5 mm ² del cavo
Valutazione	passato

Nota importante

Conformità IPC	Conformità: i prodotti sono sviluppati, prodotti e forniti secondo standard e normative internazionali riconosciuti, sono conformi alle caratteristiche indicate nel foglio dati e soddisfano le caratteristiche decorative in accordo con IPC-A-610 "Classe 2". Ulteriori richieste relative al prodotto potranno essere valutate su richiesta.
Note	<ul style="list-style-type: none"> • Additional variants on request • Gold-plated contact surfaces on request • Rated current related to rated cross-section & min. No. of poles. • Wire end ferrule without plastic collar to DIN 46228/1 • Wire end ferrule with plastic collar to DIN 46228/4 • Crimp form A for wire end ferrules with PZ 6/5 crimping tool are recommended for the largest cable sizes. • P on drawing = pitch • Rated data refer only to the component itself. Clearance and creepage distances to other components are to be designed in accordance with the relevant application standards. • In accordance with IEC 61984, OMNIMATE-connectors are connectors without breaking capacity (COC). During designated use, connectors are not allowed to be engaged or disengaged when live or under load • Long term storage of the product with average temperature of 50 °C and maximum humidity 70%, 36 months

Classificazioni

ETIM 8.0	EC002638	ETIM 9.0	EC002638
ETIM 10.0	EC002638	ECLASS 14.0	27-46-02-02
ECLASS 15.0	27-46-02-02		

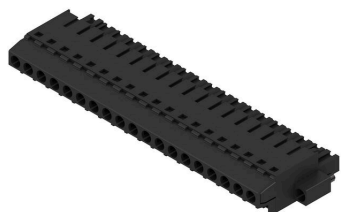
BLT 5.08HC/19/180F SN BK BX

Weidmüller Interface GmbH & Co. KG
 Klingenbergstraße 26
 D-32758 Detmold
 Germany

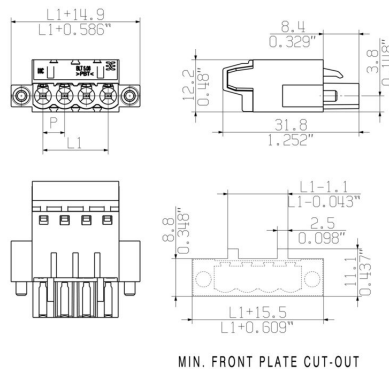
www.weidmueller.com

Disegni

Illustrazione del prodotto



Dimensional drawing



Graph



BLT 5.08HC/19/180F SN BK BX

Weidmüller Interface GmbH & Co. KG
Klingenbergstraße 26
D-32758 Detmold
Germany

www.weidmueller.com

Accessori

Elementi di codifica



Collegare solo ciò che deve essere collegato: il collegamento giusto nel punto giusto.

Gli elementi di codifica e i dispositivi di bloccaggio assegnano chiaramente gli elementi di collegamento durante il processo di fabbricazione e il funzionamento. Gli elementi di codifica e i dispositivi di bloccaggio vengono inseriti prima dell'assemblaggio o durante la fase di assemblaggio cavi. L'alternativa Weidmüller: configurare online con l'ausilio del configuratore di varianti per precodificare il materiale prima della consegna.

Un equipaggiamento errato sul circuito stampato, nonché un errato inserimento di elementi di collegamento ora sono esclusi.

Il vantaggio: nessuna ricerca degli errori durante la produzione e nessun errore durante l'uso da parte dell'utilizzatore.

Dati generali per l'ordinazione

Tipo	BLZ/SL KO BK BX	Versione
N. d'ordine	1545710000	Connettore per circuito stampato, Accessori, Elemento di codifica,
GTIN (EAN)	4008190087142	nero, Numero di poli: 1
CPZ	50 ST	
Tipo	BLZ/SL KO OR BX	Versione
N. d'ordine	1573010000	Connettore per circuito stampato, Accessori, Elemento di codifica,
GTIN (EAN)	4008190048396	arancione, Numero di poli: 1
CPZ	100 ST	

Impugnatura fermacavo



Per frequenti variazioni di carico: il "giunto rimorchio" per connettori.

Il pressacavo può fare di più che alleviare la tensione sui conduttori:

è sufficiente agganciare e

- legare a fasci i conduttori
- condurre i cavi
- utilizzare come ausilio di collegamento e scollegamento

Nessun tipo di danneggiamento nei punti di collegamento, cablaggio visibile e pulito e semplice utilizzo.

I vantaggi per l'utilizzatore: maggiore disponibilità dell'impianto grazie a collegamenti che possono sopportare carichi a lungo in un ambiente industriale con condizioni gravose, e maggiore comfort d'impiego.

Dati generali per l'ordinazione

Tipo	BLAT ZE04 OR BX	Versione
N. d'ordine	1577980000	Connettore per circuito stampato, Accessori, Fermacavo, arancione,
GTIN (EAN)	4008190078249	Numero di poli: 4
CPZ	50 ST	

BLT 5.08HC/19/180F SN BK BX

Weidmüller Interface GmbH & Co. KG
Klingenbergstraße 26
D-32758 Detmold
Germany

www.weidmueller.com

Accessori

Tipo	BLAT ZE08 OR BX	Versione	
N. d'ordine	1578010000	Connettore per circuito stampato, Accessori, Fermacavo, arancione,	
GTIN (EAN)	4008190003753	Numero di poli: 8	
CPZ	50 ST		

BLT 5.08HC/19/180F SN BK BX

Weidmüller Interface GmbH & Co. KG
Klingenbergstraße 26
D-32758 Detmold
Germany

www.weidmueller.com

Controprezzi

SL 5.08HC/180F



Strisce di connettori maschio in plastica rinforzata con fibra di vetro con uscita per il conduttore diritta, ottimizzate per il processo di saldatura ad onda. La variante con flangia (F) può essere avvitata nel rispettivo contatore o nel circuito stampato. Grazie all'impiego della flangia a saldare (LF) non è necessario alcun ulteriore avvitamento al circuito stampato. In questo modo i punti di saldatura sono protetti contro le sollecitazioni meccaniche. Tutte le strisce di connettori maschio possono essere codificate manualmente oppure essere ordinate già precodificate. HC = High Current (a corrente forte).

Dati generali per l'ordinazione

Tipo	SL 5.08HC/19/180F 3.2SN...	Versione
N. d'ordine	1149020000	Connettore per circuito stampato, Connettore maschio, Flangia,
GTIN (EAN)	4032248932481	Collegamento a saldare THT, 5.08 mm, Numero di poli: 19, 180°,
CPZ	12 ST	Lunghezza spina a saldare (l): 3.2 mm, stagnato, nero, Box
Tipo	SL 5.08HC/19/180F 3.2SN...	Versione
N. d'ordine	1147690000	Connettore per circuito stampato, Connettore maschio, Flangia,
GTIN (EAN)	4032248931101	Collegamento a saldare THT, 5.08 mm, Numero di poli: 19, 180°,
CPZ	12 ST	Lunghezza spina a saldare (l): 3.2 mm, stagnato, arancione, Box

SL 5.08HC/180LF



Strisce di connettori maschio in plastica rinforzata con fibra di vetro con uscita per il conduttore diritta, ottimizzate per il processo di saldatura ad onda. La variante con flangia (F) può essere avvitata nel rispettivo contatore o nel circuito stampato. Grazie all'impiego della flangia a saldare (LF) non è necessario alcun ulteriore avvitamento al circuito stampato. In questo modo i punti di saldatura sono protetti contro le sollecitazioni meccaniche. Tutte le strisce di connettori maschio possono essere codificate manualmente oppure essere ordinate già precodificate. HC = High Current (a corrente forte).

Dati generali per l'ordinazione

Tipo	SL 5.08HC/19/180LF 3.2S...	Versione
N. d'ordine	1149790000	Connettore per circuito stampato, Connettore maschio, Flangia a
GTIN (EAN)	4032248933228	saldare, Collegamento a saldare THT, 5.08 mm, Numero di poli: 19,
CPZ	12 ST	180°, Lunghezza spina a saldare (l): 3.2 mm, stagnato, nero, Box
Tipo	SL 5.08HC/19/180LF 3.2S...	Versione
N. d'ordine	1148360000	Connettore per circuito stampato, Connettore maschio, Flangia a
GTIN (EAN)	4032248932023	saldare, Collegamento a saldare THT, 5.08 mm, Numero di poli: 19,
CPZ	12 ST	180°, Lunghezza spina a saldare (l): 3.2 mm, stagnato, arancione, Box

BLT 5.08HC/19/180F SN BK BX

Weidmüller Interface GmbH & Co. KG
Klingenbergstraße 26
D-32758 Detmold
Germany

Contropezzi

www.weidmueller.com

SL 5.08HC/90F



Connettori maschio in plastica rinforzata con fibra di vetro con uscita per il conduttore a 90°, ottimizzati per il processo di saldatura ad onda. La variante con flangia (F) può essere avvitata nel rispettivo contatore o nel circuito stampato. Grazie all'impiego della flangia a saldare (LF) non è necessario alcun ulteriore avvitamento al circuito stampato. In questo modo i punti di saldatura sono protetti contro le sollecitazioni meccaniche. Tutte le strisce di connettori maschio possono essere codificate manualmente oppure essere ordinate già precodificate. HC = High Current (a corrente forte).

Dati generali per l'ordinazione

Tipo	SL 5.08HC/19/90F 3.2SN ...	Versione
N. d'ordine	1150280000	Connettore per circuito stampato, Connettore maschio, Flangia,
GTIN (EAN)	4032248937004	Collegamento a saldare THT, 5.08 mm, Numero di poli: 19, 90°,
CPZ	12 ST	Lunghezza spina a saldare (l): 3.2 mm, stagnato, nero, Box
Tipo	SL 5.08HC/19/90F 3.2SN ...	Versione
N. d'ordine	1149180000	Connettore per circuito stampato, Connettore maschio, Flangia,
GTIN (EAN)	4032248935703	Collegamento a saldare THT, 5.08 mm, Numero di poli: 19, 90°,
CPZ	12 ST	Lunghezza spina a saldare (l): 3.2 mm, stagnato, arancione, Box

SL 5.08HC/90LF



Connettori maschio in plastica rinforzata con fibra di vetro con uscita per il conduttore a 90°, ottimizzati per il processo di saldatura ad onda. La variante con flangia (F) può essere avvitata nel rispettivo contatore o nel circuito stampato. Grazie all'impiego della flangia a saldare (LF) non è necessario alcun ulteriore avvitamento al circuito stampato. In questo modo i punti di saldatura sono protetti contro le sollecitazioni meccaniche. Tutte le strisce di connettori maschio possono essere codificate manualmente oppure essere ordinate già precodificate. HC = High Current (a corrente forte).

Dati generali per l'ordinazione

Tipo	SL 5.08HC/19/90LF 3.2SN...	Versione
N. d'ordine	1150530000	Connettore per circuito stampato, Connettore maschio, Flangia a
GTIN (EAN)	4032248937363	saldare, Collegamento a saldare THT, 5.08 mm, Numero di poli: 19,
CPZ	12 ST	90°, Lunghezza spina a saldare (l): 3.2 mm, stagnato, nero, Box
Tipo	SL 5.08HC/19/90LF 3.2SN...	Versione
N. d'ordine	1149940000	Connettore per circuito stampato, Connettore maschio, Flangia a
GTIN (EAN)	4032248936076	saldare, Collegamento a saldare THT, 5.08 mm, Numero di poli: 19,
CPZ	12 ST	90°, Lunghezza spina a saldare (l): 3.2 mm, stagnato, arancione, Box

BLT 5.08HC/19/180F SN BK BX

Weidmüller Interface GmbH & Co. KG
 Klingenbergstraße 26
 D-32758 Detmold
 Germany

www.weidmueller.com

Controp pezzi**SL-SMT 5.08/180F Box**

Striscia di connettori maschio resistenti alle alte temperature, in confezione Box o Tape. Su Tape, con codolo a saldare da 1,5 mm, ottimizzati per l'equipaggiamento automatico. Codolo a saldare da 3,2 mm, indicato per saldatura reflow e a onda. Le strisce di connettori maschio presentano uno spazio per la siglatura e sono codificabili. HC = High Current (a corrente forte).

Dati generali per l'ordinazione

Tipo	SL-SMT 5.08HC/19/180F 3...	Versione
N. d'ordine	1837930000	Connettore per circuito stampato, Connettore maschio, Flangia,
GTIN (EAN)	4032248347742	Collegamento a saldare THT/THR, 5.08 mm, Numero di poli: 19,
CPZ	12 ST	180°, Lunghezza spina a saldare (l): 3.2 mm, stagnato, nero, Box

SL-SMT 5.08/180LF Box

Striscia di connettori maschio resistenti alle alte temperature, in confezione Box o Tape. Su Tape, con codolo a saldare da 1,5 mm, ottimizzati per l'equipaggiamento automatico. Codolo a saldare da 3,2 mm, indicato per saldatura reflow e a onda. Le strisce di connettori maschio presentano uno spazio per la siglatura e sono codificabili. HC = High Current (a corrente forte).

Dati generali per l'ordinazione

Tipo	SL-SMT 5.08HC/19/180LF ...	Versione
N. d'ordine	1838610000	Connettore per circuito stampato, Connettore maschio, Flangia a
GTIN (EAN)	4032248348671	saldare, Collegamento a saldare THT/THR, 5.08 mm, Numero di poli:
CPZ	12 ST	19, 180°, Lunghezza spina a saldare (l): 3.2 mm, stagnato, nero, Box

SL-SMT 5.08HC/90F Box

Striscia di connettori maschio resistenti alle alte temperature, in confezione Box o Tape. Su Tape, con codolo a saldare da 1,5 mm, ottimizzati per l'equipaggiamento automatico. Codolo a saldare da 3,2 mm, indicato per saldatura reflow e a onda. Le strisce di connettori maschio presentano uno spazio per la siglatura e sono codificabili. HC = High Current (a corrente forte).

Dati generali per l'ordinazione

Tipo	SL-SMT 5.08HC/19/90F 3...	Versione
N. d'ordine	1837800000	Connettore per circuito stampato, Connettore maschio, Flangia,
GTIN (EAN)	4032248347612	Collegamento a saldare THT/THR, 5.08 mm, Numero di poli: 19, 90°,
CPZ	12 ST	Lunghezza spina a saldare (l): 3.2 mm, stagnato, nero, Box

BLT 5.08HC/19/180F SN BK BX

Weidmüller Interface GmbH & Co. KG
Klingenbergstraße 26
D-32758 Detmold
Germany

www.weidmueller.com

Contropezzi

SL-SMT 5.08HC/90LF Box



Striscia di connettori maschio resistenti alle alte temperature, in confezione Box o Tape. Su Tape, con codolo a saldare da 1,5 mm, ottimizzati per l'equipaggiamento automatico. Codolo a saldare da 3,2 mm, indicato per saldatura reflow e a onda. Le strisce di connettori maschio presentano uno spazio per la siglatura e sono codificabili. HC = High Current (a corrente forte).

Dati generali per l'ordinazione

Tipo	SL-SMT 5.08HC/19/90LF 3...	Versione
N. d'ordine	1780600000	Connettore per circuito stampato, Connettore maschio, Flangia a
GTIN (EAN)	4032248165902	saldare, Collegamento a saldare THT/THR, 5.08 mm, Numero di poli:
CPZ	12 ST	19, 90°, Lunghezza spina a saldare (l): 3.2 mm, stagnato, nero, Box

SLDV-THR 5.08/180F



Connettore maschio resistente alle alte temperature, su due piani, sfalsato lateralmente, con flangia ovvero flangia a saldare. Lunghezza codolo 1,5 mm adatto per applicazioni di saldatura Reflow. Codolo di 3,2 mm adatto a saldature ad onda e Reflow. I connettori presentano uno spazio per la siglatura e possono essere codificati.

Dati generali per l'ordinazione

Tipo	SLDV-THR 5.08/38/180F 3...	Versione
N. d'ordine	1889380000	Connettore per circuito stampato, Connettore maschio, Flangia,
GTIN (EAN)	4032248495726	Collegamento a saldare THT/THR, 5.08 mm, Numero di poli: 38,
CPZ	8 ST	180°, Lunghezza spina a saldare (l): 3.2 mm, stagnato, nero, Box

SLDV-THR 5.08/180FLF



Connettore maschio resistente alle alte temperature, su due piani, sfalsato lateralmente, con flangia ovvero flangia a saldare. Lunghezza codolo 1,5 mm adatto per applicazioni di saldatura Reflow. Codolo di 3,2 mm adatto a saldature ad onda e Reflow. I connettori presentano uno spazio per la siglatura e possono essere codificati.

Dati generali per l'ordinazione

Tipo	SLDV-THR 5.08/38/180FLF...	Versione
N. d'ordine	1889280000	Connettore per circuito stampato, Connettore maschio, Flangia /
GTIN (EAN)	4032248495627	Flangia a saldare, Collegamento a saldare THT/THR, 5.08 mm,
CPZ	8 ST	

Foglio dati

BLT 5.08HC/19/180F SN BK BX

Weidmüller 

Weidmüller Interface GmbH & Co. KG
Klingenbergstraße 26
D-32758 Detmold
Germany

www.weidmueller.com

Contropezzi

Numero di poli: 38, 180°, Lunghezza spina a saldare (!): 3.2 mm,
stagnato, nero, Box