

**SL-SMT 5.00HC/13/90LF 3.2SN BK BX**

**Weidmüller Interface GmbH & Co. KG**  
 Klingenbergstraße 26  
 D-32758 Detmold  
 Germany

www.weidmueller.com

**Illustrazione del prodotto**



Striscia di connettori maschio resistenti alle alte temperature, in confezione Box o Tape. Su Tape, con codolo a saldare da 1,5 mm, ottimizzati per l'equipaggiamento automatico. Codolo a saldare da 3,2 mm, indicato per saldatura reflow e a onda. Le strisce di connettori maschio presentano uno spazio per la siglatura e sono codificabili. HC = High Current (a corrente forte).

**Dati generali per l'ordinazione**

Versione	Connettore per circuito stampato, Connettore maschio, Flangia a saldare, Collegamento a saldare THT/THR, 5.00 mm, Numero di poli: 13, 90°, Lunghezza spina a saldare (l): 3.2 mm, stagnato, nero, Box
N. d'ordine	<a href="#">1840460000</a>
Tipo	SL-SMT 5.00HC/13/90LF 3.2SN BK BX
GTIN (EAN)	4032248351305
CPZ	24 Pieza
Parametri prodotto	IEC: 400 V / 27.5 A UL: 300 V / 20 A
Imballaggio	Box
Stato consegna	Disdetto
Ultima data dell'ordine	2025-04-25 10:00:00+01:00
Data creazione	2025-04-25 10:00:00+01:00

## SL-SMT 5.00HC/13/90LF 3.2SN BK BX

Weidmüller Interface GmbH & Co. KG  
Klingenbergstraße 26  
D-32758 Detmold  
Germany

www.weidmueller.com

## Dati tecnici

## Omologazioni

Omologazioni



ROHS Conforme

UL File Number Search [Sito web UL](#)

N° certificato (UR) E60693

## Dimensioni e pesi

Profondità	12 mm	Profondità (pollici)	0.4724 inch
Posizione verticale	11.7 mm	Altezza (pollici)	0.4606 inch
Altezza minima	8.5 mm	Larghezza	74.8 mm
Larghezza (pollici)	2.9449 inch	Peso netto	6.58 g

## Conformità ambientale del prodotto

Stato conformità RoHS	Conforme senza esenzione
REACH SVHC	No SVHC superiori a 0,1 wt%

## Specifiche di sistema

Famiglia prodotti	OMNIMATE Signal - Serie BL/SL 5.00	Tipo di collegamento	Collegamento al circuito stampato
Montaggio su circuito stampato	Collegamento a saldare THT/THR	Passo in mm (P)	5.00 mm
Passo in pollici (P)	0.197 "	Angolo di uscita	90°
Numero di poli	13	Numero di codoli a saldare per polo	1
Lunghezza spina a saldare (l)	3.2 mm	Tolleranza della lunghezza del codolo a saldare	+0.1 / -0.2 mm
Dimensioni del codolo a saldare	d = 1,2 mm, ottagonale	Dimensioni del codolo a saldare = tolleranza d	0 / -0,03 mm
Diametro foro di equipaggiamento (D)	1.5 mm	Tolleranza diametro di equipaggiamento (D)	+ 0,1 mm
L1 in mm	60.00 mm	L1 in pollici	2.362 "
quantità di file	1	Numero di serie di poli	1
Protezione da contatto accidentale DIN VDE 57 106	sicurezza per le dita a connettore non innestato / per il dorso della mano a connettore innestato	Protezione da contatto accidentale secondo DIN VDE 0470	IP 20 innestato / IP 10 non innestato
Grado di protezione	IP20	Resistenza di passaggio	≤5 mΩ
Codificabile	Sì	Forza di innesto/polo, max.	7 N
Forza d'estrazione/polo, max.	5.5 N		

## Dati del materiale

Materiale isolante	LCP GF	Colori	nero
Tabella dei colori (simile)	RAL 9011	Gruppo materiali isolanti	IIla
Comparative Tracking Index (CTI)	≥ 175	Moisture Level (MSL)	1
Classe d'infiammabilità UL 94	V-0	Materiale dei contatti	Lega in rame
Superficie dei contatti	stagnato	Struttura a strati del collegamento a saldare	1...3 μm Ni / 2...4 μm Sn matt
Struttura a strati del connettore maschio	1...3 μm Ni / 2...4 μm Sn matt	Temperatura di magazzinaggio, min.	-40 °C
Temperatura di magazzinaggio, max.	70 °C	Temperatura d'esercizio, min.	-50 °C
Temperatura d'esercizio, max.	100 °C	Campo della temperatura di montaggio, min.	-30 °C

## SL-SMT 5.00HC/13/90LF 3.2SN BK BX

Weidmüller Interface GmbH &amp; Co. KG

Klingenbergstraße 26

D-32758 Detmold

Germany

www.weidmueller.com

## Dati tecnici

Campo della temperatura di montaggio, 100 °C max.

## Dati di dimensionamento secondo IEC

Testato secondo lo standard	IEC 60664-1, IEC 61984	Corrente di dimensionamento, numero minimo di poli (Tu=20 °C)	27.5 A
Corrente di dimensionamento, numero massimo di poli (Tu=20 °C)	19 A	Corrente di dimensionamento, numero minimo di poli (Tu=40 °C)	24 A
Corrente di dimensionamento, numero massimo di poli (Tu = 40°C)	16.5 A	Tensione di dimensionamento con classe di sovratensione/grado di lordura II/2	400 V
Tensione di dimensionamento con classe di sovratensione/grado di lordura III/2	320 V	Tensione nominale con classe di sovratensione/grado di lordura III/3	250 V
Tensione di dimensionamento con classe di sovratensione/grado di lordura II/2	4 kV	Tensione di dimensionamento con classe di sovratensione/grado di lordura III/2	4 kV
Sovratensione nominale con classe di sovratensione/grado di lordura III/3	4 kV	Portata transitoria	3 x 1 s mit 100 A

## Dati di dimensionamento secondo CSA

Istituto (CSA)	CSA	N° certificato (CSA)	200039-1176845
Tensione nominale (Gruppo B / CSA)	300 V	Tensione nominale (Gruppo D / CSA)	300 V
Corrente nominale (Gruppo B / CSA)	15 A	Corrente nominale (Gruppo D / CSA)	15 A
Riferimento ai valori di omologazione	Le specifiche indicano i valori massimi, per i dettagli fare riferimento al certificato di conformità.		

## Dati di dimensionamento sec. UL 1059

Istituto (UR)	UR	N° certificato (UR)	E60693
Tensione nominale (Gruppo B / UL 1059)	300 V	Tensione nominale (Gruppo D / UL 1059)	300 V
Corrente nominale (Gruppo B / UL 1059)	20 A	Corrente nominale (Gruppo D / UL 1059)	10 A
Riferimento ai valori di omologazione	Le specifiche indicano i valori massimi, per i dettagli fare riferimento al certificato di conformità.		

## Imballaggio

Imballaggio	Box	Lunghezza VPE	168.00 mm
Larghezza VPE	70.00 mm	Altezza VPE	42.00 mm

## Nota importante

Conformità IPC	Conformità: i prodotti sono sviluppati, prodotti e forniti secondo standard e normative internazionali riconosciuti, sono conformi alle caratteristiche indicate nel foglio dati e soddisfano le caratteristiche decorative in accordo con IPC-A-610 "Classe 2". Ulteriori richieste relative al prodotto potranno essere valutate su richiesta.
Note	<ul style="list-style-type: none"> <li>• Gold-plated contact surfaces on request</li> <li>• Rated current related to rated cross-section &amp; min. No. of poles.</li> <li>• P on drawing = pitch</li> <li>• Rated data refer only to the component itself. Clearance and creepage distances to other components are to be designed in accordance with the relevant application standards.</li> <li>• In accordance with IEC 61984, OMNIMATE-connectors are connectors without breaking capacity (COC). During designated use, connectors are not allowed to be engaged or disengaged when live or under load</li> </ul>

**SL-SMT 5.00HC/13/90LF 3.2SN BK BX**

**Weidmüller Interface GmbH & Co. KG**  
Klingenbergstraße 26  
D-32758 Detmold  
Germany

[www.weidmueller.com](http://www.weidmueller.com)

**Dati tecnici**

- Long term storage of the product with average temperature of 50 °C and maximum humidity 70%, 36 months

**Classificazioni**

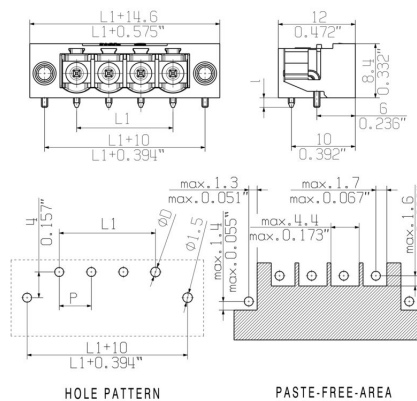
ETIM 8.0	EC002637	ETIM 9.0	EC002637
ETIM 10.0	EC002637	ECLASS 14.0	27-46-02-01
ECLASS 15.0	27-46-02-01		

**Disegni**

**Illustrazione del prodotto**



**Dimensional drawing**



**Vantaggi del prodotto**



Safe power transmission Proven properties

**Vantaggi del prodotto**



Compliant with existing standards

## SL-SMT 5.00HC/13/90LF 3.2SN BK BX

Weidmüller Interface GmbH & Co. KG  
Klingenbergstraße 26  
D-32758 Detmold  
Germany

www.weidmueller.com

## Accessori

## Indicatori luminosi a LED



Efficace: il collegamento tra il LED e il pannello anteriore. Gli indicatori luminosi permettono agli utenti di monitorare gli stati di commutazione senza che sia necessario un design speciale: la plastica ottica dirige la luce dai LED standard intorno a una curva nei connettori o attraverso la piastra anteriore.

Gli elementi in fibra ottica sono semplicemente fissati dietro i connettori maschio con curva di 90° (direzione di uscita a 90°). Versioni con diverse altezze di ingresso del fascio di luce consentono di ottenere un rendimento luminoso ottimale per LED con differenti design o altezze.

I vantaggi rispetto alle soluzioni tradizionali:

- non è necessaria alcuna scheda LED aggiuntiva installata dietro il pannello frontale
- nessuna necessità di LED "a gambe lunghe" con montaggio separato
- linea elettrica curva per un rendimento luminoso ottimale
- forma uscita luce circolare per semplici fori sulle piastre frontali
- rispetto senza difficoltà delle distanze in aria e superficiali
- separabile per un numero di poli ridotto

Il risultato: semplificazione del processo produttivo, riduzione dei costi e semplificazione del design

## Dati generali per l'ordinazione

Tipo	SL FLA 2,3/1	Versione
N. d'ordine	<a href="#">1636670000</a>	Connettore per circuito stampato, Accessori, Indicatore luminoso,
GTIN (EAN)	4008190409975	trasparente, Numero di poli: 1
CPZ	100 ST	
Tipo	SL FLA 2,3/24	Versione
N. d'ordine	<a href="#">1636680000</a>	Connettore per circuito stampato, Accessori, Indicatore luminoso,
GTIN (EAN)	4008190409968	trasparente, Numero di poli: 1
CPZ	10 ST	

## SL-SMT 5.00HC/13/90LF 3.2SN BK BX

Weidmüller Interface GmbH & Co. KG  
Klingenbergstraße 26  
D-32758 Detmold  
Germany

www.weidmueller.com

## Accessori

## Altri accessori



Nessun compito è troppo piccolo per la soluzione ottimale.

I collegamenti costituiscono solo una parte del processo complessivo. I piccoli dettagli sono spesso la chiave per la soluzione perfetta nelle applicazioni in cui i potenziali sono testati, raggruppati o anche isolati.

Un sistema non può definirsi tale senza i piccoli ma utili dettagli:

- Spina di prova - consente una calibrazione sicura per le prese di prova
- Ponticello di collegamento - crea una ripartizione di potenziale con contatto sicuro direttamente nel collegamento
- Elementi di separazione - ripartiscono un elevato numero di connettori maschio su diversi canali dei connettori a spina
- Bloccaggi ganci per innesto - l'innesto in posizione opzionale e resistente alle vibrazioni e/o fusibile per connettori femmina e maschio

Complementare alla produzione e conforme all'applicazione - più accessori = minori costi

## Dati generali per l'ordinazione

Tipo	SL AT SW	Versione
N. d'ordine	<a href="#">1770240000</a>	Connettore per circuito stampato, Accessori, Distanziatori, nero,
GTIN (EAN)	4032248117710	Numero di poli: 1
CPZ	100 ST	

## Elementi di codifica



Collegare solo ciò che deve essere collegato: il collegamento giusto nel punto giusto.

Gli elementi di codifica e i dispositivi di bloccaggio assegnano chiaramente gli elementi di collegamento durante il processo di fabbricazione e il funzionamento. Gli elementi di codifica e i dispositivi di bloccaggio vengono inseriti prima dell'assemblaggio o durante la fase di assemblaggio cavi. L'alternativa Weidmüller: configurare online con l'ausilio del configuratore di varianti per precodificare il materiale prima della consegna.

Un equipaggiamento errato sul circuito stampato, nonché un errato inserimento di elementi di collegamento ora sono esclusi.

Il vantaggio: nessuna ricerca degli errori durante la produzione e nessun errore durante l'uso da parte dell'utilizzatore.

## Dati generali per l'ordinazione

Tipo	BLZ/SL KO BK BX	Versione
N. d'ordine	<a href="#">1545710000</a>	Connettore per circuito stampato, Accessori, Elemento di codifica,
GTIN (EAN)	4008190087142	nero, Numero di poli: 1
CPZ	50 ST	

## SL-SMT 5.00HC/13/90LF 3.2SN BK BX

**Weidmüller Interface GmbH & Co. KG**  
 Klingenbergstraße 26  
 D-32758 Detmold  
 Germany

www.weidmueller.com

### Accessori

Tipo	BLZ/SL KO OR BX	Versione
N. d'ordine	<a href="#">1573010000</a>	Connettore per circuito stampato, Accessori, Elemento di codifica,
GTIN (EAN)	4008190048396	arancione, Numero di poli: 1
CPZ	100 ST	

### Indicatori luminosi a LED



Efficace: il collegamento tra il LED e il pannello anteriore. Gli indicatori luminosi permettono agli utenti di monitorare gli stati di commutazione senza che sia necessario un design speciale: la plastica ottica dirige la luce dai LED standard intorno a una curva nei connettori o attraverso la piastra anteriore.

Gli elementi in fibra ottica sono semplicemente fissati dietro i connettori maschio con curva di 90° (direzione di uscita a 90°). Versioni con diverse altezze di ingresso del fascio di luce consentono di ottenere un rendimento luminoso ottimale per LED con differenti design o altezze.

I vantaggi rispetto alle soluzioni tradizionali:

- non è necessaria alcuna scheda LED aggiuntiva installata dietro il pannello frontale
- nessuna necessità di LED "a gambe lunghe" con montaggio separato
- linea elettrica curva per un rendimento luminoso ottimale
- forma uscita luce circolare per semplici fori sulle piastre frontali
- rispetto senza difficoltà delle distanze in aria e superficiali
- separabile per un numero di poli ridotto

Il risultato: semplificazione del processo produttivo, riduzione dei costi e semplificazione del design

### Dati generali per l'ordinazione

Tipo	SL FLA 1.5/1	Versione
N. d'ordine	<a href="#">1580100000</a>	Connettore per circuito stampato, Accessori, Indicatore luminoso,
GTIN (EAN)	4008190152475	trasparente, Numero di poli: 1
CPZ	100 ST	
Tipo	SL FLA 3.8/1	Versione
N. d'ordine	<a href="#">1580110000</a>	Connettore per circuito stampato, Accessori, Indicatore luminoso,
GTIN (EAN)	4008190050740	trasparente, Numero di poli: 1
CPZ	100 ST	
Tipo	SL FLA 9.0/1	Versione
N. d'ordine	<a href="#">1580120000</a>	Connettore per circuito stampato, Accessori, Indicatore luminoso,
GTIN (EAN)	4008190031909	trasparente, Numero di poli: 1
CPZ	100 ST	

## SL-SMT 5.00HC/13/90LF 3.2SN BK BX

**Weidmüller Interface GmbH & Co. KG**  
 Klingenbergstraße 26  
 D-32758 Detmold  
 Germany

## Accessori

www.weidmueller.com

### Altri accessori



Nessun compito è troppo piccolo per la soluzione ottimale.

I collegamenti costituiscono solo una parte del processo complessivo. I piccoli dettagli sono spesso la chiave per la soluzione perfetta nelle applicazioni in cui i potenziali sono testati, raggruppati o anche isolati.

Un sistema non può definirsi tale senza i piccoli ma utili dettagli:

- Spina di prova - consente una calibrazione sicura per le prese di prova
- Ponticello di collegamento - crea una ripartizione di potenziale con contatto sicuro direttamente nel collegamento
- Elementi di separazione - ripartiscono un elevato numero di connettori maschio su diversi canali dei connettori a spina
- Bloccaggi ganci per innesto - l'innesto in posizione opzionale e resistente alle vibrazioni e/o fusibile per connettori femmina e maschio

Complementare alla produzione e conforme all'applicazione - più accessori = minori costi

### Dati generali per l'ordinazione

Tipo	SL AT OR	Versione
N. d'ordine	<a href="#">1598300000</a>	Connettore per circuito stampato, Accessori, Distanziatori, arancione,
GTIN (EAN)	4008190189266	Numero di poli: 1
CPZ	100 ST	