

**SAIL-M8GM8W-3-0.5U****Weidmüller Interface GmbH & Co. KG**

Klingenbergstraße 26

D-32758 Detmold

Germany

www.weidmueller.com



I cavi sensori-attuatori vengono utilizzati per collegare sensori e attuatori e per trasmettere dati o corrente in diverse applicazioni. Il cavo con rivestimento ad estrusione garantisce di fabbrica il collegamento testato tra il connettore ad innesto e il cavo. I cavi possono infatti essere esposti a numerosi influssi, come umidità, polvere, calore, freddo, urti e vibrazioni.

I nostri sviluppatori hanno concentrato i loro sforzi su questo problema, e hanno messo a punto una serie di cavi M8 e M12 per sensori-attuatori in modo da poter trovare la giusta soluzione per ogni applicazione.

Non avete trovato quello che cercavate o desiderate ulteriori informazioni? Rivolgetevi a noi con fiducia!

**Dati generali per l'ordinazione**

Versione	Cavo per sensori e attuatori, Linea di collegamento, M8 / M8, Numero di poli : 3, 0.5 m, perno, dritto - presa, 90°. Schermato: No, LED: No, Materiale della guaina: PUR, Alogeni: No
N. d'ordine	<a href="#">1824580050</a>
Tipo	SAIL-M8GM8W-3-0.5U
GTIN (EAN)	4032248971336
CPZ	1 Pieza

## SAIL-M8GM8W-3-0.5U

Weidmüller Interface GmbH & Co. KG  
Klingenbergstraße 26  
D-32758 Detmold  
Germany

www.weidmueller.com

## Dati tecnici

## Omologazioni

Omologazioni



ROHS Conforme

UL File Number Search [Sito web UL](#)

N&deg; Certificato (cULus) E307231

## Dimensioni e pesi

Diametro	3.6 mm	Peso netto	15.84 g
----------	--------	------------	---------

## Conformità ambientale del prodotto

Stato conformità RoHS	Conforme con esenzione
Esenzione RoHS (se applicabile/nota)	6c
REACH SVHC	Lead 7439-92-1
SCIP	1c533b66-fcff-4da5-b89f-fd55fbf5cb55

## Dati tecnici del cavo

Lunghezza del cavo	0.5 m	Colore della guaina	Nero (simile a RAL 9005)
Resistenza agli olii	Yes	Idoneità all'installazione con catene portacavi	Sì
Sezione del conduttore	0.25 mm <sup>2</sup>	Schermato	No
Alogeni	No	Isolamento	PP
accelerazione	5 m/s <sup>2</sup>	Raggio di curvatura min., mobile	10 x diametro cavo
Raggio di curvatura min., fisso	5 x diametro cavo	cicli di piegatura	5 Mio
Resistenza alla fiamma	Conforme alla norma IEC 60332-2-2. In accordance with UL1581 UL / CUL FT2	Velocità	3.33 m/s
Materiale della guaina	PUR	Lunghezza cavo configurabile	No
Hydrolysis and microbe resistant	Sì	Guaina secondo UL AWM Style	20549 (80 °C / 300 V)
Nucleo secondo UL AWM Style	10493 (80 °C / 300 V)	Irradiazione con legami trasversali	No
Resistenza alle scintille di saldatura	No	Filo di drenaggio integrato	No
Codifica a colori	marrone, blu, Nero	Resistenza alla torsione	180 °/m
Campo delle temperature, posa fissa	-50...80 °C	Resistente alle perle di saldatura	No
Cicli di flessione a torsione	> 5 Mio.	Campo delle temperature, posa mobile	-25...60 °C
Lunghezza della torsione	1 m	Numero di poli	3
Diametro esterno	3.6 mm + 0.15 mm		

## Dati tecnici generali

Codifica	Codificato A	Filettatura del collegamento	M8 / M8
Superficie dei contatti	dorata	LED	No
Versione	perno, dritto - presa, 90°	Materiale base della custodia	PUR
Resistenza d'isolamento	108 Ω	Tensione nominale	60 V
Corrente nominale	4 A	Grado di protezione	IP65, IP66, IP67, IP68, se avvitato, IP69
Cicli di inserimento	≥ 100	Grado di lordura	3
ponticellato	No	Materiale anello filettato	ottone, nichelato
Campo di temperatura custodia	-25...+85 °C	Coppia di serraggio	M8: 0,5 - 0,6 Nm

## SAIL-M8GM8W-3-0.5U

**Weidmüller Interface GmbH & Co. KG**  
 Klingenbergstraße 26  
 D-32758 Detmold  
 Germany

[www.weidmueller.com](http://www.weidmueller.com)

## Dati tecnici

### Norme

Connettori a norma	IEC 61076-2-104
--------------------	-----------------

### Proprietà elettriche

Resistenza d'isolamento	108 Ω	Tensione nominale	60 V
-------------------------	-------	-------------------	------

### Standard generali

Connettori a norma	IEC 61076-2-104	N&deg; Certificato (cULus)	E307231
--------------------	-----------------	----------------------------	---------

### Connettore maschio dx

Spina di collegamento a destra	M8, IP69, Contatto femmina, Angolato a 90°, Plastica, non schermate
--------------------------------	---

### Connettore maschio sx

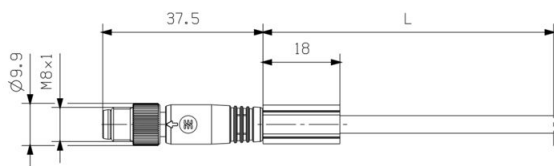
Spina di collegamento a sinistra	M8, IP69, Contatto maschio, Diritto, Plastica, non schermate
----------------------------------	--

### Classificazioni

ETIM 8.0	EC001855	ETIM 9.0	EC001855
ETIM 10.0	EC001855	ECLASS 14.0	27-06-03-11
ECLASS 15.0	27-06-03-11		

**Disegni**

**Disegno quotato**



Male, straight

**Disegno quotato**



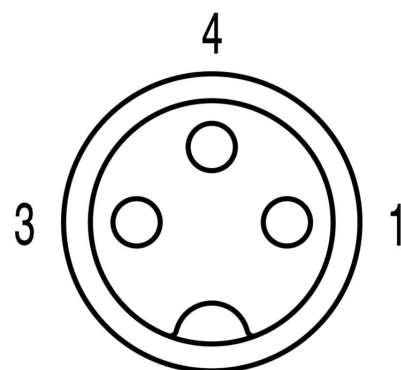
Angled socket

**Schema dei poli**



Male

**Schema dei poli**



Socket

### Schema elettrico



### L'utensile ideale: Screwty® con funzione di coppia



Light, securely screwed-in round plug-in connectors. Screwty set DM / VPE: 1 / Order No.: 1920000000 Adapters: M12, M12 F, M8, M8 F

## SAIL-M8GM8W-3-0.5U

**Weidmüller Interface GmbH & Co. KG**  
Klingenbergstraße 26  
D-32758 Detmold  
Germany

www.weidmueller.com

## Accessori

### Utensili da taglio



Tagliacavi per conduttori di diametro esterno fino a 8 mm, 12 mm, 14 mm e 22 mm. La speciale geometria della lama consente il taglio netto e pulito di conduttori in rame e alluminio con il minimo sforzo. I tagliacavi (da KT 8 a KT 22) sono disponibili anche con isolamento protettivo verificato VDE e GS per una tensione max. di 1.000 V a norma EN/IEC 60900.

### Dati generali per l'ordinazione

Tipo	KT 8	Versione	
N. d'ordine	<a href="#">9002650000</a>	Utensili da taglio, Tagliacavi utilizzabile con una sola mano	
GTIN (EAN)	4008190020163		
CPZ	1 ST		

### Utensili



Sguainacavi per cavi tondi isolati in PVC

### Dati generali per l'ordinazione

Tipo	AM 12	Versione	
N. d'ordine	<a href="#">9030060000</a>	Utensili, Utensili di sguainatura	
GTIN (EAN)	4008190337827		
CPZ	1 ST		

### Screwty® utensile per pressacavi con funzione di coppia



L'utensile ideale per qualsiasi applicazione  
Screwty® è l'utensile universale ideale per serrare tutti i comuni cavi per sensori e attuatori. Con Screwty® è possibile raggiungere facilmente anche i connettori circolari meno accessibili. I connettori possono essere allentati e serrati senza sforzo e con una semplice rotazione. Screwty® è una soluzione universale unica nel suo genere che può essere utilizzata con la maggior parte dei cavi e dei connettori, anche di altri fornitori (oltre il 90%). Screwty® è composto da un'impugnatura con il classico collegamento 1/4". Per questo può essere utilizzato per tutti i formati: per i connettori circolari M12 e M8, i connettori maschi e femmine confezionabili liberamente M12F e M8F, nonché per tutti i connettori maschio e femmina M23.

## SAIL-M8GM8W-3-0.5U

**Weidmüller Interface GmbH & Co. KG**  
 Klingenbergstraße 26  
 D-32758 Detmold  
 Germany

www.weidmueller.com

## Accessori

### Dati generali per l'ordinazione

Tipo	SCREWTY-M12-DM	Versione
N. d'ordine	<a href="#">1900001000</a>	Cable gland tool for moulded M12 lines
GTIN (EAN)	4032248436408	
CPZ	1 ST	
Tipo	SAI-SCREWTY BOX	Versione
N. d'ordine	<a href="#">1939180000</a>	Bolting tool
GTIN (EAN)	4032248615506	
CPZ	1 ST	

### Utensili



- Utensili di spellatura con autoregolazione automatica
- Per conduttori flessibili e rigidi
- La soluzione ideale per industria meccanica ed impiantistica, settore ferroviario e gestione traffico ferroviario, energia eolica, robotica, settori a rischio d'esplosione, oltre ad applicazioni nei settori marittimo, offshore e delle costruzioni navali.
- Lunghezza di spellatura regolabile mediante battuta
- Apertura automatica delle ganasce dopo la spellatura
- Nessun danneggiamento dei singoli conduttori
- Regolabile su vari spessori dell'isolamento
- Cavi a doppio isolamento in due fasi di lavorazione senza regolazione speciale
- Unità di taglio autoregolante e senza gioco
- Lunga durata
- Design ergonomico ottimizzato

### Dati generali per l'ordinazione

Tipo	STRIPPER 6-16 RED-LINE	Versione
N. d'ordine	<a href="#">9203110000</a>	Stripping and cutting tool
GTIN (EAN)	4032248541423	
CPZ	1 ST	

## neutra



TM-I è un tipo di marcatore collaudato ed apprezzato per le applicazioni nel settore del traffico. Sono disponibili diverse lunghezze di marcatori per una siglatura personalizzata con lunghe stringhe di caratteri. Le fasi manuali di separazione ed installazione sono semplificate dalla superficie d'identificazione progetto. Premontaggio dei segnafile e successivo inserimento dei marcatori per la massima versatilità d'impiego.

Il profilo speciale del TM-I garantisce una grande semplicità d'applicazione ed un posizionamento sicuro. Questi marcatori sono compatibili con numerosi segnafile disponibili in commercio. Grazie al formato MultiCard, i marcatori possono essere stampati in modo semplice e veloce con la stampante PrintJet CONNECT, il plotter o il pennarello STI.

- Le fasi manuali di separazione ed installazione sono semplificate dalla superficie d'identificazione progetto.
- Marcatore collaudato ed apprezzato per le applicazioni nel settore del traffico.
- Premontaggio dei segnafile e successivo inserimento dei marcatori per la massima versatilità d'impiego.
- Non adatto per la siglatura con pennarelli P-Ink o STI in combinazione con il segnafile CLI T. Per simboli speciali: Si prega di inviarci un file del nostro software di siglatura M-Print PRO o M-Print PRO Online (senza installazione) per le vostre specifiche di siglatura.

## Dati generali per l'ordinazione

Tipo	TM-I 18 MC NE WS	Versione
N. d'ordine	<a href="#">1718431044</a>	TM-I, Marcatori per inserti, 1,5 - 22 mm, 18 x 4 mm, bianco
GTIN (EAN)	4008190349011	
CPZ	320 ST	
Tipo	TM-I 18 MC NE GE	Versione
N. d'ordine	<a href="#">1718431687</a>	TM-I, Marcatori per inserti, 1,5 - 22 mm, 18 x 4 mm, giallo
GTIN (EAN)	4008190349028	
CPZ	320 ST	