

SAIL-M12WM12G-3-6.8U

Weidmüller Interface GmbH & Co. KG

Klingenbergstraße 26

D-32758 Detmold

Germany

www.weidmueller.com



I cavi sensori-attuatori vengono utilizzati per collegare sensori e attuatori e per trasmettere dati o corrente in diverse applicazioni. Il cavo con rivestimento ad estrusione garantisce di fabbrica il collegamento testato tra il connettore ad innesto e il cavo. I cavi possono infatti essere esposti a numerosi influssi, come umidità, polvere, calore, freddo, urti e vibrazioni.

I nostri sviluppatori hanno concentrato i loro sforzi su questo problema, e hanno messo a punto una serie di cavi M8 e M12 per sensori-attuatori in modo da poter trovare la giusta soluzione per ogni applicazione.

Non avete trovato quello che cercavate o desiderate ulteriori informazioni? Rivolgetevi a noi con fiducia!

Dati generali per l'ordinazione

Versione	Cavo per sensori e attuatori, Linea di collegamento, M12 / M12, Numero di poli : 3, 6.8 m, maschio, diritto - femmina, diritto, Schermato: No, LED: No, Materiale della guaina: PUR, Alogeni: No
N. d'ordine	1821050680
Tipo	SAIL-M12WM12G-3-6.8U
GTIN (EAN)	4050118626575
CPZ	1 Pieza

SAIL-M12WM12G-3-6.8U

Weidmüller Interface GmbH & Co. KG

Klingenbergstraße 26

D-32758 Detmold

Germany

www.weidmueller.com

Dati tecnici

Omologazioni

Omologazioni



ROHS Conforme

Dimensioni e pesi

Diametro	3.8 mm	Peso netto	300 g
----------	--------	------------	-------

Conformità ambientale del prodotto

Stato conformità RoHS	Conforme con esenzione
Esenzione RoHS (se applicabile/nota)	6c
REACH SVHC	Lead 7439-92-1
SCIP	1c533b66-fcff-4da5-b89f-fd55fbf5cb55

Dati tecnici del cavo

Lunghezza del cavo	6.8 m	Colore della guaina	nero
Resistenza agli olii	Yes	Idoneità all'installazione con catene portacavi	Sì
Sezione del conduttore	0.34 mm ²	Schermato	No
Alogeni	No	Isolamento	PP
accelerazione	5 m/s ²	Raggio di curvatura min., mobile	10 x diametro cavo
Raggio di curvatura min., fisso	5 x diametro cavo	cicli di piegatura	12 Mio
Resistenza alla fiamma	In accordance with UL1581 UL / CUL FT2, Conforme alla norma IEC 60332-2-2	Velocità	3.33 m/s
Materiale della guaina	PUR	Lunghezza cavo configurabile	Sì
LABS-free	Sì	Hydrolysis and microbe resistant	Sì
Guaina secondo UL AWM Style	20549 (80 °C / 300 V)	Nucleo secondo UL AWM Style	10493 (80 °C / 300 V)
Irradiazione con legami trasversali	No	Resistenza alle scintille di saldatura	No
Codifica a colori	marrone, blu, Nero	Resistenza alla torsione	180 °/m
Campo delle temperature, posa fissa	-50...80 °C	Resistente alle perle di saldatura	No
Cicli di flessione a torsione	> 5 Mio.	Campo delle temperature, posa mobile	-25...60 °C
Lunghezza della torsione	1 m	Materiale della guaina igroscopico	Sì
Numero di poli	3	Diametro esterno	3.8 mm ± 0.15 mm

Dati tecnici generali

Filettatura del collegamento	M12 / M12	Superficie dei contatti	dorata
LED	No	Versione	maschio, diritto - femmina, diritto
Materiale base della custodia	PUR	Resistenza d'isolamento	108 Ω
Tensione nominale	250 V	Corrente nominale	4 A
Grado di protezione	IP65, IP66, IP67, IP68, se avvitato, IP69	Cicli di inserimento	≥ 100
Grado di lordura	3	Materiale anello filettato	Pressofusione di zinco
Campo di temperatura custodia	-25...+85 °C	Resistente a urti e vibrazioni secondo	Sezione B

Norme

Resistente a urti e vibrazioni secondo Sezione B

SAIL-M12WM12G-3-6.8U

Weidmüller Interface GmbH & Co. KG
 Klingenbergstraße 26
 D-32758 Detmold
 Germany

www.weidmueller.com

Dati tecnici

Proprietà elettriche

Resistenza d'isolamento	108 Ω	Tensione nominale	250 V
-------------------------	-------	-------------------	-------

Connettore maschio dx

Spina di collegamento a destra	M12, Codificato A, IP69, Contatto femmina, Diritto, Plastica, non schermate
--------------------------------	---

Connettore maschio sx

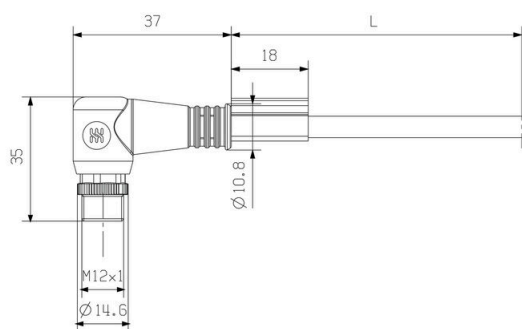
Spina di collegamento a sinistra	M12, Codificato A, IP69, Contatto maschio, Angolato a 90°, Plastica, non schermate
----------------------------------	--

Classificazioni

ETIM 8.0	EC001855	ETIM 9.0	EC001855
ETIM 10.0	EC001855	ECLASS 14.0	27-06-03-11
ECLASS 15.0	27-06-03-11		

Disegni

Disegno quotato



Male, angled

Disegno quotato



Straight socket

Schema dei poli



4
Male

Schema dei poli



4
Socket

Schema elettrico



L'utensile ideale: Screwty® con funzione di coppia

Light, securely screwed-in round plug-in connectors. Screwty set DM / VPE: 1 / Order No.: 1920000000 Adapters: M12, M12 F, M8, M8 F