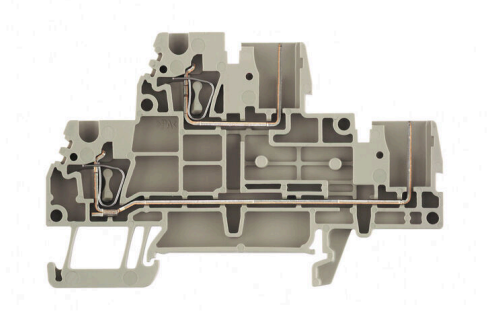


Illustrazione del prodotto

Alcune applicazioni richiedono una soluzione innestabile e modulare per essere più flessibile o per facilitare l'installazione. Dove le unità funzionali complete devono essere prefabbricate o sostituite, sono necessari sistemi di connessione modulari e flessibili. I nostri morsetti componibili a innesto possono essere confezionati rapidamente e completamente testati in fabbrica.

Dati generali per l'ordinazione

Versione	Serie Z, Morsetti componibili innestabili, Sezione di dimensionamento: 2.5 mm ² , Molla autobloccante, Beige scuro
N. d'ordine	1815150000
Tipo	ZDT 2.5/2
GTIN (EAN)	4032248340774
CPZ	50 Pieza

Dati tecnici

Omologazioni

Omologazioni



ROHS Conforme

UL File Number Search [Sito web UL](#)

N° certificato (cURus) E60693

Dimensioni e pesi

Profondità	52 mm	Profondità (pollici)	2.0472 inch
Profondità inclusa guida DIN	52.5 mm	Posizione verticale	80.5 mm
Altezza (pollici)	3.1693 inch	Larghezza	5.1 mm
Larghezza (pollici)	0.2008 inch	Peso netto	9.67 g

Temperature

Temperatura di magazzino	-25 °C...55 °C	Temperatura ambiente	-5 °C...40 °C
Temperatura d'esercizio continuo, min.	-50 °C	Temperatura d'esercizio continuo, max.	120 °C

Conformità ambientale del prodotto

Stato conformità RoHS	Conforme senza esenzione
REACH SVHC	No SVHC superiori a 0,1 wt%

Altri dati tecnici

Lati aperti	destra	Esecuzione a prova di esplosione	No
Tipo di montaggio	innestabile		

Conduttori allacciabili (altro collegamento)

Sezione di collegamento cavo flessibile con terminale DIN 46228/1, altro collegamento, max.	2.5 mm ²	Tipo di collegamento, ulteriore collegamento	innestabile
---	---------------------	--	-------------

Dati caratteristici del sistema

Versione	2 collegamenti a molla autobloccante - 2 collegamenti ad innesto, innestabile	Piastra terminale (necessaria)	Sì
Numero di potenziali	2	Numero di piani	2
Numero dei punti di serraggio per piano	4	Piani ponticellati internamente	No
Collegamento PE	No	Guida equipaggiata	TS 35
Funzione PE	No		

Dati dei materiali

Materiale di base	Wemid	Colori	Beige scuro
Classe d'infiammabilità UL 94	V-0		

ZDT 2.5/2

Weidmüller Interface GmbH & Co. KG

Klingenbergstraße 26

D-32758 Detmold

Germany

www.weidmueller.com

Dati tecnici

Dati dimensionamento

Sezione di dimensionamento	2.5 mm ²	Tensione nominale	400 V
Tensione max. del portamorsetto e del sistema innestabile	690 V	Tensione DC nominale	500 V
Corrente nominale	24 A	Corrente con conduttore max.	24 A
Resistenza di passaggio conforme a IEC 60947-7-x	1.33 mΩ	Tensione impulsiva di dimensionamento	6 kV
Potenza dissipata secondo IEC 60947-7-0.77 W x		Grado di lordura	3

Dati dimensionamento secondo CSA

Tensione Gr C (cCSAus)	300 V	Corrente Gr D (cCSAus)	5 A
Sezione del conduttore min (cCSAusX)	26 AWG	Corrente Gr C (cCSAus)	20 A
N° certificato (cCSAus)	154685-1460993	Sezione del conduttore max (cCSAusX)	12 AWG
Tensione Gr D (cCSAus)	600 V		

Dati dimensionamento secondo UL

Grandezza conduttore Factory wiring max (cURus)	12 AWG	Tensione Gr D (cURus)	600 V
N° certificato (cURus)	E60693	Grandezza conduttore Field wiring min (cURus)	26 AWG
Grandezza conduttore Factory wiring min (cURus)	26 AWG	Tensione Gr C (cURus)	300 V
Corrente Gr C (cURus)	20 A	Corrente Gr D (cURus)	5 A
Grandezza conduttore Field wiring max (cURus)	12 AWG		

Generale

Sezione di collegamento cavo AWG, max.	AWG 12	Sezione di collegamento cavo AWG, min.	AWG 26
Guida equipaggiata	TS 35		

Conduttori allacciabili (collegamento di dimensionamento)

Calibro a norma 60 947-1	A2
Sezione di collegamento cavo AWG, max.	AWG 12
Direzione di collegamento	in alto
Lunghezza di spellatura	10 mm
Tipo di collegamento	Molla autobloccante
Numero di collegamenti	4
Campo di sezioni, max.	4 mm ²
Campo di sezioni, min.	0.13 mm ²
Dimensione lama	0,6 x 3,5 mm
Sezione di collegamento cavo AWG, min.	AWG 26
Sezione di collegamento cavo, flessibile con terminali DIN 46228/4, max.	2.5 mm ²
Sezione di collegamento cavo, flessibile con terminali DIN 46228/4, min.	0.13 mm ²
Sezione di collegamento cavo, flessibile con terminali DIN 46228/1, max.	2.5 mm ²
Sezione di collegamento cavo, flessibile con terminali DIN 46228/1, min.	0.13 mm ²
Sezione di collegamento cavo, flessibile, 4 mm ² max.	

ZDT 2.5/2

Weidmüller Interface GmbH & Co. KG

Klingenbergstraße 26

D-32758 Detmold

Germany

www.weidmueller.com

Dati tecnici

Sezione di collegamento cavo, flessibile, 0.13 mm²
min.

Sezione di collegamento, semirigida, 4 mm²
max.

Sezione di collegamento, semirigida, 0.13 mm²
min.

Sezione di collegamento cavo, nucleo
rigido, max. 4 mm²

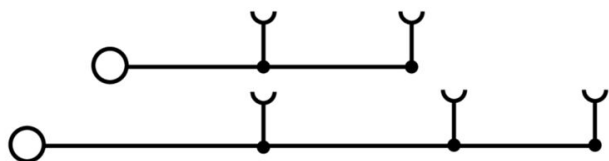
Sezione di collegamento cavo, nucleo
rigido, min. 0.13 mm²

Lunghezza tubo per terminali con collare in plastica DIN 46228/4	Sezione trasversale per il collegamento del conduttore	nominale	0.5 mm ²
		min.	6 mm
		max.	10 mm
	Sezione trasversale per il collegamento del conduttore	nominale	0.75 mm ²
		min.	6 mm
		max.	12 mm
	Sezione trasversale per il collegamento del conduttore	nominale	1 mm ²
		min.	6 mm
		max.	12 mm
	Sezione trasversale per il collegamento del conduttore	nominale	1.5 mm ²
		min.	8 mm
		max.	12 mm
	Sezione trasversale per il collegamento del conduttore	nominale	2.5 mm ²
		min.	8 mm
		max.	12 mm
Lunghezza tubo per terminali senza collare in plastica DIN 46228/1	Sezione trasversale per il collegamento del conduttore	nominale	0.5 mm ²
		nominale	10 mm
	Sezione trasversale per il collegamento del conduttore	nominale	0.75 mm ²
		nominale	10 mm
	Sezione trasversale per il collegamento del conduttore	nominale	1 mm ²
		nominale	10 mm
	Sezione trasversale per il collegamento del conduttore	nominale	1.5 mm ²
		min.	10 mm
		max.	12 mm
	Sezione trasversale per il collegamento del conduttore	nominale	2.5 mm ²
		min.	10 mm
		max.	12 mm

Classificazioni

ETIM 8.0	EC000897	ETIM 9.0	EC000897
ETIM 10.0	EC000897	ECLASS 14.0	27-25-01-17
ECLASS 15.0	27-25-01-17		

Disegni



Collegamenti trasversali



La distribuzione o la moltiplicazione di un potenziale alle morsettiere adiacenti è realizzata tramite una connessione incrociata. Un ulteriore sforzo di cablaggio può essere facilmente evitato. Anche se i poli sono interrotti, l'affidabilità dei contatti nelle morsettiere è garantita. Il nostro portafoglio offre sistemi di connessione incrociata inseribili e avvitabili per morsettiere modulari.

Dati generali per l'ordinazione

Tipo	ZVQ 2.5/1.5	Versione
N. d'ordine	1720700000	Accessori, Collegamento trasversale, 24 A
GTIN (EAN)	4008190374006	
CPZ	50 ST	
Tipo	ZQV 2.5N/2 GE	Versione
N. d'ordine	1693800000	Serie W, Collegamento trasversale, 24 A
GTIN (EAN)	4008190883621	
CPZ	60 ST	
Tipo	ZQV 2.5N/3 GE	Versione
N. d'ordine	1693810000	Serie W, Collegamento trasversale, 24 A
GTIN (EAN)	4008190883645	
CPZ	60 ST	
Tipo	ZQV 2.5N/4 GE	Versione
N. d'ordine	1693820000	Serie W, Collegamento trasversale, 24 A
GTIN (EAN)	4008190883652	
CPZ	60 ST	
Tipo	ZQV 2.5N/5 GE	Versione
N. d'ordine	1693830000	Serie W, Collegamento trasversale, 24 A
GTIN (EAN)	4008190883669	
CPZ	20 ST	
Tipo	ZQV 2.5N/6 GE	Versione
N. d'ordine	1693840000	Serie W, Collegamento trasversale, 24 A
GTIN (EAN)	4008190883676	
CPZ	20 ST	
Tipo	ZQV 2.5N/7 GE	Versione
N. d'ordine	1693850000	Serie W, Collegamento trasversale, 24 A
GTIN (EAN)	4008190883683	
CPZ	20 ST	
Tipo	ZQV 2.5N/8 GE	Versione
N. d'ordine	1693860000	Serie W, Collegamento trasversale, 24 A
GTIN (EAN)	4008190883690	
CPZ	20 ST	
Tipo	ZQV 2.5N/9 GE	Versione
N. d'ordine	1693870000	Serie W, Collegamento trasversale, 24 A
GTIN (EAN)	4008190883706	
CPZ	20 ST	
Tipo	ZQV 2.5N/10 GE	Versione
N. d'ordine	1693880000	Serie W, Collegamento trasversale, 24 A
GTIN (EAN)	4008190883720	
CPZ	20 ST	

ZDT 2.5/2

Weidmüller Interface GmbH & Co. KG

Klingenbergstraße 26
D-32758 Detmold
Germany

www.weidmueller.com

Accessori

Tipo	ZQV 2.5N/20 GE	Versione
N. d'ordine	1909000000	Serie W, Collegamento trasversale, 24 A
GTIN (EAN)	4032248535613	
CPZ	20 ST	
Tipo	ZQV 2.5N/50 GE	Versione
N. d'ordine	1693890000	Serie W, Collegamento trasversale, 24 A
GTIN (EAN)	4008190883737	
CPZ	5 ST	

Piastre terminali e piastre divisorie



Le piastre divisorie e le piastre terminali sono accessori essenziali per le morsettiere. Le piastre divisorie offrono una separazione ottica ed elettrica dei diversi potenziali e gruppi funzionali, aumentando la sicurezza e garantendo una struttura chiara all'interno del quadro elettrico. Le piastre terminali chiudono la fila di morsettiere sui lati, proteggono dal contatto con le parti sotto tensione e assicurano una finitura pulita e stabile. Entrambi i componenti sono perfettamente compatibili con le rispettive serie di morsettiere Weidmüller, contribuendo così a un cablaggio sicuro, conforme e professionale.

Dati generali per l'ordinazione

Tipo	ZAP/TW ZDT2.5/2	Versione
N. d'ordine	1816110000	Serie Z, Terminale, Parete di separazione
GTIN (EAN)	4032248370689	
CPZ	50 ST	

Adattatore di prova e prese di prova



Gli adattatori e le spine di prova sono utilizzati per il collegamento elettrico tra le morsettiere e l'attrezzatura. In questo modo, un contatto elettrico può essere stabilito nello stato cablato e le misurazioni possono essere fatte facilmente.

Dati generali per l'ordinazione

Tipo	ZTA ZT2.5/ZA	Versione
N. d'ordine	1847600000	Accessori, Adattatore di prova, 17.5 A
GTIN (EAN)	4032248412679	
CPZ	25 ST	
Tipo	ZTA ZT2.5	Versione
N. d'ordine	1827080000	Accessori, Adattatore di prova, 17.5 A
GTIN (EAN)	4032248411276	
CPZ	25 ST	

Accessori

Spine



Le spine per il nostro sistema WeiCoS sono disponibili per tutti i diversi sistemi di collegamento. La gamma di prodotti comprende connettori preassemblati da 1 a 10 poli e la possibilità di un montaggio individuale. Questo assicura la massima flessibilità per ogni applicazione. Gli accessori personalizzati aumentano la sicurezza e la protezione contro le influenze ambientali.

Dati generali per l'ordinazione

Tipo	ZVR ZP2.5	Versione
N. d'ordine	1816130000	Serie Z, Gancio di bloccaggio, giallo, 3.9 mm
GTIN (EAN)	4032248370702	
CPZ	25 ST	
Tipo	ZVR ZPS2.5	Versione
N. d'ordine	1878620000	Serie Z, Gancio di bloccaggio, giallo, 15 mm
GTIN (EAN)	4032248471591	
CPZ	20 ST	
Tipo	KOSF ZT2.5	Versione
N. d'ordine	1816150000	Serie Z, Elemento di codifica, giallo, 2.9 mm
GTIN (EAN)	4032248370726	
CPZ	50 ST	
Tipo	ZZE ZP2.5	Versione
N. d'ordine	1816140000	Serie Z, Fermacavo, giallo, 9.9 mm
GTIN (EAN)	4032248370719	
CPZ	25 ST	
Tipo	ZZE ZP2.5/4	Versione
N. d'ordine	1866220000	Serie Z, Fermacavo, giallo, 19.9 mm
GTIN (EAN)	4032248480845	
CPZ	25 ST	
Tipo	ZVLA SC ZPS2.5	Versione
N. d'ordine	1866240000	Serie Z, Morsetti componibili innestabili, giallo, 15 mm
GTIN (EAN)	4032248513376	
CPZ	20 ST	
Tipo	ZVLA DF CL ZPS2.5	Versione
N. d'ordine	1878610000	Serie Z, Morsetti componibili innestabili, giallo
GTIN (EAN)	4032248471584	
CPZ	20 ST	
Tipo	ZVLA RC ZPS2.5	Versione
N. d'ordine	1866260000	Serie Z, Morsetti componibili innestabili, giallo, 8.8 mm
GTIN (EAN)	4032248524754	
CPZ	20 ST	
Tipo	ZVLA1 ZPS2.5	Versione
N. d'ordine	1866250000	Serie Z, Morsetti componibili innestabili, giallo, 8.8 mm
GTIN (EAN)	4032248524761	
CPZ	20 ST	
Tipo	ZP 2.5/1AN/QV/1	Versione
N. d'ordine	1815190000	Serie Z, Inserto, Beige scuro, Montaggio diretto
GTIN (EAN)	4032248370061	
CPZ	50 ST	

ZDT 2.5/2

Weidmüller Interface GmbH & Co. KG

Klingenbergstraße 26

D-32758 Detmold

Germany

www.weidmueller.com

Accessori

Tipo	ZP 2.5/1AN/QV/1 GN	Versione
N. d'ordine	1820570000	Serie Z, Inserto, verde, Montaggio diretto
GTIN (EAN)	4032248370078	
CPZ	50 ST	
Tipo	ZP 2.5/1AN/QV/2	Versione
N. d'ordine	1815200000	Serie Z, Inserto, Beige scuro, Montaggio diretto
GTIN (EAN)	4032248370085	
CPZ	25 ST	
Tipo	ZP 2.5/1AN/QV/3	Versione
N. d'ordine	1815210000	Serie Z, Inserto, Beige scuro, Montaggio diretto
GTIN (EAN)	4032248370092	
CPZ	25 ST	
Tipo	ZP 2.5/1AN/QV/4	Versione
N. d'ordine	1815220000	Serie Z, Inserto, Beige scuro, Montaggio diretto
GTIN (EAN)	4032248370108	
CPZ	25 ST	
Tipo	ZP 2.5/1AN/QV/5	Versione
N. d'ordine	1815230000	Serie Z, Inserto, Beige scuro, Montaggio diretto
GTIN (EAN)	4032248342518	
CPZ	25 ST	
Tipo	ZP 2.5/1AN/QV/6	Versione
N. d'ordine	1815240000	Serie Z, Inserto, Beige scuro, Montaggio diretto
GTIN (EAN)	4032248342525	
CPZ	25 ST	
Tipo	ZP 2.5/1AN/QV/7	Versione
N. d'ordine	1815250000	Serie Z, Inserto, Beige scuro, Montaggio diretto
GTIN (EAN)	4032248342532	
CPZ	25 ST	
Tipo	ZP 2.5/1AN/QV/8	Versione
N. d'ordine	1815260000	Serie Z, Inserto, Beige scuro, Montaggio diretto
GTIN (EAN)	4032248342549	
CPZ	20 ST	
Tipo	ZP 2.5/1AN/QV/9	Versione
N. d'ordine	1815270000	Serie Z, Inserto, Beige scuro, Montaggio diretto
GTIN (EAN)	4032248342556	
CPZ	20 ST	
Tipo	ZP 2.5/1AN/QV/10	Versione
N. d'ordine	1815280000	Serie Z, Inserto, Beige scuro, Montaggio diretto
GTIN (EAN)	4032248342563	
CPZ	20 ST	
Tipo	ZP 2.5/1AN/QV/11	Versione
N. d'ordine	1815290000	Serie Z, Inserto, Beige scuro, Montaggio diretto
GTIN (EAN)	4032248342570	
CPZ	20 ST	
Tipo	ZP 2.5/1AN/QV/12	Versione
N. d'ordine	1815300000	Serie Z, Inserto, Beige scuro, Montaggio diretto
GTIN (EAN)	4032248342587	
CPZ	20 ST	
Tipo	ZP 2.5/1AN/QV/13	Versione
N. d'ordine	1815310000	Serie Z, Inserto, Beige scuro, Montaggio diretto
GTIN (EAN)	4032248370115	
CPZ	10 ST	

ZDT 2.5/2

Weidmüller Interface GmbH & Co. KG

Klingenbergstraße 26

D-32758 Detmold

Germany

www.weidmueller.com

Accessori

Tipo	ZP 2.5/1AN/QV/14	Versione
N. d'ordine	1815320000	Serie Z, Inserto, Beige scuro, Montaggio diretto
GTIN (EAN)	4032248370122	
CPZ	10 ST	
Tipo	ZP 2.5/1AN/QV/15	Versione
N. d'ordine	1815330000	Serie Z, Inserto, Beige scuro, Montaggio diretto
GTIN (EAN)	4032248370139	
CPZ	10 ST	
Tipo	ZP 2.5/1AN/QV/16	Versione
N. d'ordine	1815340000	Serie Z, Inserto, Beige scuro, Montaggio diretto
GTIN (EAN)	4032248370146	
CPZ	10 ST	
Tipo	ZP 2.5/1AN/QV/17	Versione
N. d'ordine	1815350000	Serie Z, Inserto, Beige scuro, Montaggio diretto
GTIN (EAN)	4032248370153	
CPZ	10 ST	
Tipo	ZP 2.5/1AN/QV/20	Versione
N. d'ordine	1815380000	Componenti guida di supporto, Inserto
GTIN (EAN)	4032248370184	
CPZ	10 ST	
Tipo	ZAD ZT/ZPS2.5	Versione
N. d'ordine	1861030000	Serie Z, Piastra di copertura, giallo, 4.2 mm
GTIN (EAN)	4032248418428	
CPZ	25 ST	

neutra



Il marcatore dekafix (DEK) è il marcatore universale per tutte le clip e connettori ad innesto, oltre che per i sottogruppi elettronici. Questo sistema è ideale per le brevi sequenze di numeri e comprende un'ampia gamma di marcatori prestampati.

Montaggio a strisce per un fissaggio veloce in una sola operazione. La stampa è facilmente leggibile, ad alto contrasto e disponibile in varie larghezze.

- Ampia scelta di marcatori pronti all'uso
 - Montaggio a strisce per un fissaggio veloce
 - Marcatori per l'identificazione delle connessioni, adatti a tutti i morsetti Weidmüller
 - Disponibili nel formato neutro MultiCard o con stampa standard
- Per simboli speciali: Si prega di inviarci un file del nostro software di siglatura M-Print PRO o M-Print PRO Online (senza installazione) per le vostre specifiche di siglatura.

Dati generali per l'ordinazione

Tipo	DEK 5/5 MC NE WS	Versione
N. d'ordine	1609801044	Dekafix, Terminal marker, 5 x 5 mm, Passo in mm (P): 5.00
GTIN (EAN)	4008190397111	Weidmueller, bianco
CPZ	1000 ST	

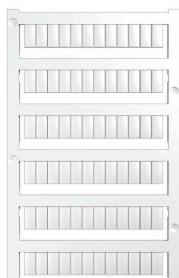
Strisce trasparenti STR



Dati generali per l'ordinazione

Tipo	STR 7 F.SCHT 7	Versione	
N. d'ordine	0515300000	Cartellini per morsetti, Cappuccio protettivo, 27 x 6.3 mm, trasparente	
GTIN (EAN)	4008190182175		
CPZ	20 ST		

neutra



I marcatori WS sono la soluzione ideale per i morsetti Serie W. Grazie alla loro compatibilità con il sistema, i marcatori WS possono essere impiegati anche per la Serie I e la Serie Z. Le ampie superfici di siglatura permettono di inserire non solo lunghe stringhe di caratteri, ma anche testi su più righe.

I marcatori WS sono l'ideale per realizzare etichette con stringhe di caratteri lunghe e personalizzate. Grazie al collaudato formato MultiCard, è possibile eseguire la stampa con PrintJet CONNECT o Plotter

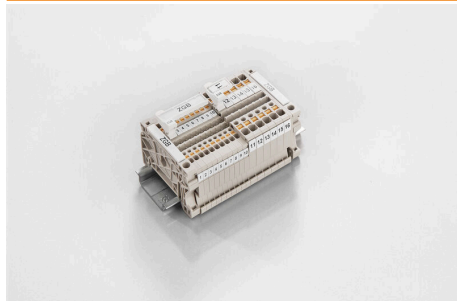
- Montabili in strisce o singolarmente
- Marcatori nel collaudato formato MultiCardPer simboli speciali: Si prega di inviarci un file del nostro software di siglatura M-Print PRO o M-Print PRO Online (senza installazione) per le vostre specifiche di siglatura.

Dati generali per l'ordinazione

Tipo	WS 10/5 M MC NE WS	Versione	
N. d'ordine	1792000000	WS, Terminal marker, 10 x 5 mm, Passo in mm (P): 5.00 Weidmueller,	
GTIN (EAN)	4032248223862	Allen-Bradley, bianco	
CPZ	720 ST		
Tipo	ZS 10/5 MC NE WS	Versione	
N. d'ordine	1610000000	ZS, Terminal marker, 10 x 5 mm, Passo in mm (P): 5.00 Weidmueller,	
GTIN (EAN)	4008190263171	Allen-Bradley, bianco	
CPZ	480 ST		

Accessori

ZGB - portacartellini reclinabile per gruppi di cartellini



ZGB 15 è un portacartellini di gruppo ribaltabile. Il portacartellini può accogliere i dekafix 5, i marcatori per la siglatura di morsetti WS 12/5 o il marcatore ad innesto ESO 15.

ZGB 30 è un portacartellini di gruppo ribaltabile. Il portacartellino può contenere il dekafix 5, i marcatori per la siglatura di morsetti WS 12/5 o il marcatore ad innesto ESO 7.

I marcatori ad innesto e le strisce protettive si trovano alla voce "Accessori".

Dati generali per l'ordinazione

Tipo	ZGB 15	Versione
N. d'ordine	1636530000	Cartellini per morsetti, Terminal marker, 15 x 7 mm, Passo in mm (P):
GTIN (EAN)	4008190297053	5.00 Weidmueller, bianco
CPZ	20 ST	
Tipo	ZGB 30	Versione
N. d'ordine	1611930000	Cartellini per morsetti, Terminal marker, 32 x 7 mm, Passo in mm (P):
GTIN (EAN)	4008190002251	5.00 Weidmueller, bianco
CPZ	20 ST	
Tipo	ZGB 30/3.5	Versione
N. d'ordine	1778290000	Cartellini per morsetti, Terminal marker, 32 x 7 mm, Passo in mm (P):
GTIN (EAN)	4032248161065	3.50 bianco
CPZ	20 ST	

Spine



Le spine per il nostro sistema WeiCoS sono disponibili per tutti i diversi sistemi di collegamento. La gamma di prodotti comprende connettori preassemblati da 1 a 10 poli e la possibilità di un montaggio individuale. Questo assicura la massima flessibilità per ogni applicazione. Gli accessori personalizzati aumentano la sicurezza e la protezione contro le influenze ambientali.

Dati generali per l'ordinazione

Tipo	WP 2.5/1AN/1	Versione
N. d'ordine	1305270000	Connettore (Morsetto), Collegamento a vite, 2.5 mm ² , 24 A, 500 V,
GTIN (EAN)	4050118104547	Numero di collegamenti: 1, Numero di poli: 1, Larghezza: 6.1 mm
CPZ	50 ST	
Tipo	WP 2.5/1AN/10	Versione
N. d'ordine	1305280000	Connettore (Morsetto), Collegamento a vite, 2.5 mm ² , 24 A, 500 V,
GTIN (EAN)	4050118104530	Numero di collegamenti: 10, Numero di poli: 10, Larghezza: 52 mm
CPZ	50 ST	

Accessori

Supporto marcatori



Il portamarcatore offre la possibilità di un ulteriore montaggio di marcatori di standard con un passo di 5 o 5,1 mm. I supporti angolari possono essere combinati opzionalmente e montati in tutti i canali di marcatura standard delle morsettiere modulari Klippon®. I tipi di marcatori adatti sono reperibili sotto i rispettivi accessori del supporto per siglatura di designazione.

Dati generali per l'ordinazione

Tipo	BZT 1 WS 10/5	Versione	
N. d'ordine	1805490000	Accessori, Supporto per siglatura	
GTIN (EAN)	4032248270231		
CPZ	100 ST		
Tipo	BZT 1 ZA WS 10/5	Versione	
N. d'ordine	1805520000	Accessori, Supporto per siglatura	
GTIN (EAN)	4032248270248		
CPZ	100 ST		

Cacciaviti a lama



Cacciaviti isolati VDE per lavori su parti sotto tensione fino a AC 1000 V e DC 1500 V, DIN EN 60900, IEC 900. Sicurezza testata GS, collaudo su ogni singolo pezzo. Lama in acciaio al cromo-vanadio-molibdeno, temprato, superficie lucidata.

Dati generali per l'ordinazione

Tipo	SDIS SLIM 0.6X3.5X100	Versione	
N. d'ordine	2749610000	Utensile di montaggio, Larghezza della lama (B): 3.5 mm, Lunghezza della lama: 100 mm, Spessore della lama (A): 0.6 mm	
GTIN (EAN)	4050118896350		
CPZ	1 ST		