

HDC 10A SDLU 2M25G**Weidmüller Interface GmbH & Co. KG**

Klingenbergstraße 26

D-32758 Detmold

Germany

www.weidmueller.com



Grazie ad una speciale pressofusione e ad una sigillatura superficiale a più strati le custodie HDC offrono una protezione perfetta.

Il geniale sistema di bloccaggio è realizzato in acciaio inossidabile. Questo garantisce una lunga durata, un'eccellente protezione contro la corrosione e un'elevata resistenza agli urti.

Il sistema di bloccaggio della custodia offre una sicurezza integrata. Il nostro esclusivo sistema a molla brevettato blocca in modo sicuro la custodia, proteggendola dall'apertura involontaria.

La siglatura laser consente una rapida identificazione.

Per una classificazione e un posizionamento immediati dei singoli prodotti, ciascuna custodia viene siglata in maniera permanente mediante laser.

Le custodie RockStar® IP 65/ NEMA tipo 4X di Weidmüller sono la scelta ideale quando sono richieste custodie industriali con grado di protezione IP 65.

Dati generali per l'ordinazione

Versione	HDC - Custodie, Dimensioni di installazione: 2, Grado di protezione: IP65, in stato collegato, Custodia di base, Gancio longitudinale in basso, Standard, con coperchio, Dimensione entrate cavi: M 25
N. d'ordine	1788650000
Tipo	HDC 10A SDLU 2M25G
GTIN (EAN)	4032248206193
CPZ	1 Pezia

HDC 10A SDLU 2M25G

Weidmüller Interface GmbH & Co. KG

Klingenbergstraße 26

D-32758 Detmold

Germany

www.weidmueller.com

Dati tecnici

Omologazioni

Omologazioni



ROHS Conforme

UL File Number Search [Sito web UL](#)

N° certificato (cURus) E92202

Dimensioni e pesi

Posizione verticale	70 mm	Altezza (pollici)	2.7559 inch
Larghezza	76 mm	Larghezza (pollici)	2.9921 inch
Altezza di fissaggio	40 mm	Larghezza di fissaggio	48 mm
Peso netto	238 g		

Temperature

Valori limite di temperatura -40 °C ... 125 °C

Conformità ambientale del prodotto

Stato conformità RoHS Conforme senza esenzione
 REACH SVHC Potassium perfluorobutane sulfonate 29420-49-3
 SCIP e98b2b24-ba23-41bf-8d19-Odda3647412f

Resistenza chimica	Sostanza	Acetone
	Resistenza chimica	Resistente in certe condizioni
	Sostanza	Olio di perforazione
	Resistenza chimica	Resistente
	Sostanza	Diesel
	Resistenza chimica	Resistente
	Sostanza	Alcool etilico
	Resistenza chimica	Resistente
	Sostanza	Olio per trasmissione
	Resistenza chimica	Resistente
	Sostanza	Olio idraulico
	Resistenza chimica	Resistente
	Sostanza	Refrigerante
	Resistenza chimica	Resistente
	Sostanza	Benzina di petrolio
	Resistenza chimica	Resistente
	Sostanza	Sudore
	Resistenza chimica	Resistente
	Sostanza	Benzina super
	Resistenza chimica	Resistente in certe condizioni
Sostanza	Acqua	
Resistenza chimica	Resistente	
Sostanza	UV	
Resistenza chimica	Instabile	
Sostanza	Ozono	
Resistenza chimica	Instabile	

Dati generali

Superficie	Verniciatura a polvere	Grado di protezione	IP65, in stato collegato
------------	------------------------	---------------------	--------------------------

Dati tecnici
www.weidmueller.com
Dimensioni

Distanza tra i fori lunghezza A2	48 mm	Entrata cavo	con filettatura
Larghezza custodia C	30 mm	Larghezza zoccolo C1	50 mm
Lunghezza, custodie	63 mm	Altezza Custodia B	70 mm
Altezza Zoccolo B1	4 mm		

Esecuzione

Dimensione entrate cavi	M 25	Parte superiore/Parte inferiore/ Coperchio	Parte inferiore
Copertura	con coperchio	Coppia di serraggio	0.5 Nm
Numero entrate cavo in alto del coperchio	0 con coperchio	Numero entrate cavo laterali	2
Esecuzione sistema di chiusura	Gancio longitudinale in basso	Esecuzione custodia	Custodia di base
Dimensioni di installazione	2	Forma	Standard
Tipo	Custodia di base	Entrata cavo	con filettatura
Guarnizione	NBR	Versione con gancio	Gancio longitudinale
Colore (RAL)	RAL 7035	Filettatura (interna)	M 25
Adatti per ModuPlug®	No	BG	2

Classificazioni

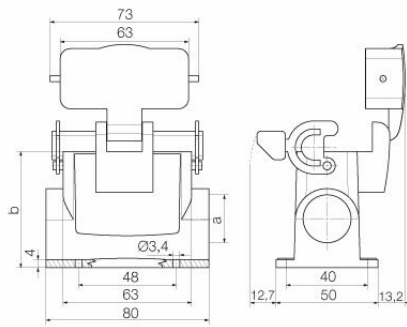
ETIM 8.0	EC000437	ETIM 9.0	EC000437
ETIM 10.0	EC000437	ECLASS 14.0	27-44-02-02
ECLASS 15.0	27-44-02-02		

HDC 10A SDLU 2M25G

Weidmüller Interface GmbH & Co. KG
Klingenbergstraße 26
D-32758 Detmold
Germany

Disegni

www.weidmueller.com



HDC 10A SDLU 2M25G

Weidmüller Interface GmbH & Co. KG
 Klingenbergstraße 26
 D-32758 Detmold
 Germany

Accessori

www.weidmueller.com

Versione IP68



In aggiunta alla vasta gamma di custodie, Weidmüller offre una serie di pressacavi supplementari per diversi campi applicativi. I pressacavi in ottone, plastica e acciaio inossidabile soddisfano i più diversi gradi di protezione IP per qualsiasi tipo di custodia industriale. In base alla serie di pressacavi e alla rispettiva applicazione, i pressacavi sono approvati e testati conformemente alle indicazioni VDE, UL, UR, cULus, DNV GL o EN 45545.

Dati generali per l'ordinazione

Tipo	VG M25 - MS 68	Versione
N. d'ordine	1772230000	VG MS (pressacavo standard in ottone), Pressacavo, diritto, M 25, 8
GTIN (EAN)	4032248129881	mm, OD min. 10 - OD max. 14 mm, IP54, IP66, IP67, IP68 - 5 bar (30
CPZ	25 ST	min.), IP69K, ottone, nichelato
Tipo	VG M25 - K 68	Versione
N. d'ordine	1772310000	VG K (pressacavo standard in plastica), Pressacavo, diritto, M 25, 10
GTIN (EAN)	4032248129973	mm, OD min. 13 - OD max. 18 mm, IP54, IP66, IP67, IP68 - 5 bar (30
CPZ	25 ST	min.), poliammide 6