

HDC 32B TOLU 1M32G

Weidmüller Interface GmbH & Co. KG

Klingenbergstraße 26

D-32758 Detmold

Germany

www.weidmueller.com



Grazie ad una speciale pressofusione e ad una sigillatura superficiale a più strati le custodie HDC offrono una protezione perfetta.

Il geniale sistema di bloccaggio è realizzato in acciaio inossidabile. Questo garantisce una lunga durata, un'eccellente protezione contro la corrosione e un'elevata resistenza agli urti.

Il sistema di bloccaggio della custodia offre una sicurezza integrata. Il nostro esclusivo sistema a molla brevettato blocca in modo sicuro la custodia, proteggendola dall'apertura involontaria.

La siglatura laser consente una rapida identificazione.

Per una classificazione e un posizionamento immediati dei singoli prodotti, ciascuna custodia viene siglata in maniera permanente mediante laser.

Le custodie RockStar® IP 65/ NEMA tipo 4X di Weidmüller sono la scelta ideale quando sono richieste custodie industriali con grado di protezione IP 65.

Dati generali per l'ordinazione

Versione	HDC - Custodie, Dimensioni di installazione: 10, Grado di protezione: IP65, in stato collegato, Entrata cavo dall'alto, Custodia connettore, Gancio longitudinale in basso, Standard, Dimensione entrate cavi: M 32
N. d'ordine	1788450000
Tipo	HDC 32B TOLU 1M32G
GTIN (EAN)	4032248205981
CPZ	1 Pezia

HDC 32B TOLU 1M32G

Weidmüller Interface GmbH & Co. KG
Klingenbergstraße 26
D-32758 Detmold
Germany

www.weidmueller.com

Dati tecnici

Omologazioni

Omologazioni



ROHS Conforme

UL File Number Search [Sito web UL](#)

N° certificato (cURus) E92202

Dimensioni e pesi

Profondità	108.5 mm	Profondità (pollici)	4.2716 inch
Posizione verticale	79 mm	Altezza (pollici)	3.1102 inch
Larghezza	82.5 mm	Larghezza (pollici)	3.248 inch
Peso netto	344.96 g		

Temperature

Valori limite di temperatura -40 °C ... 125 °C

Conformità ambientale del prodotto

Stato conformità RoHS Conforme senza esenzione

REACH SVHC No SVHC superiori a 0,1 wt%

Resistenza chimica	Sostanza	Acetone
	Resistenza chimica	Resistente in certe condizioni
	Sostanza	Olio di perforazione
	Resistenza chimica	Resistente
	Sostanza	Diesel
	Resistenza chimica	Resistente
	Sostanza	Alcool etilico
	Resistenza chimica	Resistente
	Sostanza	Olio per trasmissione
	Resistenza chimica	Resistente
	Sostanza	Olio idraulico
	Resistenza chimica	Resistente
	Sostanza	Refrigerante
	Resistenza chimica	Resistente
	Sostanza	Benzina di petrolio
	Resistenza chimica	Resistente
	Sostanza	Sudore
	Resistenza chimica	Resistente
	Sostanza	Benzina super
	Resistenza chimica	Resistente in certe condizioni
Sostanza	Acqua	
Resistenza chimica	Resistente	
Sostanza	UV	
Resistenza chimica	Instabile	
Sostanza	Ozono	
Resistenza chimica	Instabile	

Dati generali

Superficie Verniciatura a polvere Grado di protezione IP65, in stato collegato

HDC 32B TOLU 1M32G

Weidmüller Interface GmbH & Co. KG
 Klingenbergstraße 26
 D-32758 Detmold
 Germany

www.weidmueller.com

Dati tecnici

Dimensioni

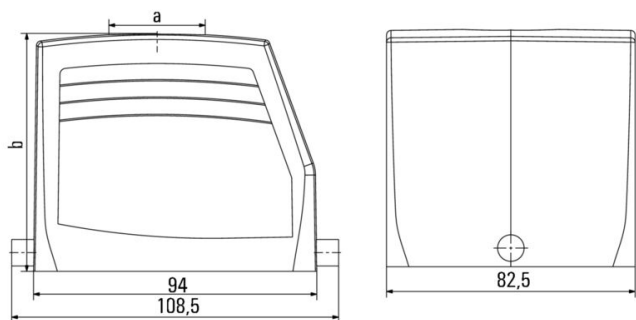
Entrata cavo	con filettatura	Larghezza custodia C	82.5 mm
Lunghezza, custodie	94 mm	Altezza Custodia B	79 mm

Esecuzione

Dimensione entrate cavi	M 32	Parte superiore/Parte inferiore/ Coperchio	Parte superiore
Copertura	senza coperchio	Coppia di serraggio	2 Nm
Numero entrate cavo in alto	1	Numero entrate cavo laterali	0
Esecuzione custodia	Entrata cavo dall'alto, Custodia connettore	Esecuzione sistema di chiusura	Gancio longitudinale in basso
Forma	Standard	Dimensioni di installazione	10
Entrata cavo	con filettatura	Tipo	Spina
Versione con gancio	Gancio longitudinale	Guarnizione	nessuna sigillatura
Filettatura (interna)	M 32	Colore (RAL)	RAL 7035
BG	10	Adatti per ModuPlug®	Sì

Classificazioni

ETIM 8.0	EC000437	ETIM 9.0	EC000437
ETIM 10.0	EC000437	ECLASS 14.0	27-44-02-02
ECLASS 15.0	27-44-02-02		



HDC 32B TOLU 1M32G

Weidmüller Interface GmbH & Co. KG

Klingenbergstraße 26

D-32758 Detmold

Germany

www.weidmueller.com

Accessori

Base chiusa



Grazie ad una speciale pressofusione e ad una sigillatura superficiale a più strati le custodie HDC offrono una protezione perfetta.

Il geniale sistema di bloccaggio è realizzato in acciaio inossidabile. Questo garantisce una lunga durata, un'eccellente protezione contro la corrosione e un'elevata resistenza agli urti.

Il sistema di bloccaggio della custodia offre una sicurezza integrata. Il nostro esclusivo sistema a molla brevettato blocca in modo sicuro la custodia, proteggendola dall'apertura involontaria.

La siglatura laser consente una rapida identificazione. Per una classificazione e un posizionamento immediati dei singoli prodotti, ciascuna custodia viene siglata in maniera permanente mediante laser.

Le custodie RockStar® IP 65/ NEMA tipo 4X di Weidmüller sono la scelta ideale quando sono richieste custodie industriali con grado di protezione IP 65.

Dati generali per l'ordinazione

Tipo	HDC 32B SLU 2M32G	Versione
N. d'ordine	1788470000	HDC - Custodie, Dimensioni di installazione: 10, Grado di protezione:
GTIN (EAN)	4032248206001	IP65, in stato collegato, Custodia di base, Gancio longitudinale in
CPZ	1 ST	basso, Standard, Dimensione entrate cavi: M 32
Tipo	HDC 32B SDLU 2M32G	Versione
N. d'ordine	1788490000	HDC - Custodie, Dimensioni di installazione: 10, Grado di protezione:
GTIN (EAN)	4032248206025	IP65, in stato collegato, Custodia di base, Gancio longitudinale in
CPZ	1 ST	basso, Standard, con coperchio, Dimensione entrate cavi: M 32
Tipo	HDC 32B SDLU 1M32G	Versione
N. d'ordine	1902650000	HDC - Custodie, Dimensioni di installazione: 10, Grado di protezione:
GTIN (EAN)	4032248585656	IP65, in stato collegato, Custodia di base, Gancio longitudinale in
CPZ	1 ST	basso, Standard, con coperchio, Dimensione entrate cavi: M 32
Tipo	HDC 32B SLU 1M32G	Versione
N. d'ordine	1902670000	HDC - Custodie, Dimensioni di installazione: 10, Grado di protezione:
GTIN (EAN)	4032248585663	IP65, in stato collegato, Custodia di base, Gancio longitudinale in
CPZ	1 ST	basso, Standard, Dimensione entrate cavi: M 32

HDC 32B TOLU 1M32G

Weidmüller Interface GmbH & Co. KG

Klingenbergstraße 26
D-32758 Detmold
Germany

www.weidmueller.com

Accessori

Base passante



Grazie ad una speciale pressofusione e ad una sigillatura superficiale a più strati le custodie HDC offrono una protezione perfetta.

Il geniale sistema di bloccaggio è realizzato in acciaio inossidabile. Questo garantisce una lunga durata, un'eccellente protezione contro la corrosione e un'elevata resistenza agli urti.

Il sistema di bloccaggio della custodia offre una sicurezza integrata. Il nostro esclusivo sistema a molla brevettato blocca in modo sicuro la custodia, proteggendola dall'apertura involontaria.

La siglatura laser consente una rapida identificazione. Per una classificazione e un posizionamento immediati dei singoli prodotti, ciascuna custodia viene siglata in maniera permanente mediante laser.

Le custodie RockStar® IP 65/ NEMA tipo 4X di Weidmüller sono la scelta ideale quando sono richieste custodie industriali con grado di protezione IP 65.

Dati generali per l'ordinazione

Tipo	HDC 32B ALU	Versione
N. d'ordine	1219500000	HDC - Custodie, Dimensioni di installazione: 10, Grado di protezione:
GTIN (EAN)	4008190011826	IP65, in stato collegato, Base passante, Gancio longitudinale in basso,
CPZ	1 ST	Standard
Tipo	HDC 32B ADLU	Versione
N. d'ordine	1219800000	HDC - Custodie, Dimensioni di installazione: 10, Grado di protezione:
GTIN (EAN)	4008190111090	IP65, in stato collegato, Base passante, Gancio longitudinale in basso,
CPZ	1 ST	Standard, con coperchio

Base di prolunga



Grazie ad una speciale pressofusione e ad una sigillatura superficiale a più strati le custodie HDC offrono una protezione perfetta.

Il geniale sistema di bloccaggio è realizzato in acciaio inossidabile. Questo garantisce una lunga durata, un'eccellente protezione contro la corrosione e un'elevata resistenza agli urti.

Il sistema di bloccaggio della custodia offre una sicurezza integrata. Il nostro esclusivo sistema a molla brevettato blocca in modo sicuro la custodia, proteggendola dall'apertura involontaria.

La siglatura laser consente una rapida identificazione. Per una classificazione e un posizionamento immediati dei singoli prodotti, ciascuna custodia viene siglata in maniera permanente mediante laser.

Le custodie RockStar® IP 65/ NEMA tipo 4X di Weidmüller sono la scelta ideale quando sono richieste custodie industriali con grado di protezione IP 65.

HDC 32B TOLU 1M32G

Weidmüller Interface GmbH & Co. KG
 Klingenbergstraße 26
 D-32758 Detmold
 Germany

www.weidmueller.com

Accessori

Dati generali per l'ordinazione

Tipo	HDC 32B KLU 1M32G	Versione
N. d'ordine	1788500000	HDC - Custodie, Dimensioni di installazione: 10, Grado di protezione:
GTIN (EAN)	4032248206032	IP65, in stato collegato, Base di prolunga, Gancio longitudinale in
CPZ	1 ST	basso, Standard, Dimensione entrate cavi: M 32

Versione IP68



In aggiunta alla vasta gamma di custodie, Weidmüller offre una serie di pressacavi supplementari per diversi campi applicativi.

I pressacavi in ottone, plastica e acciaio inossidabile soddisfano i più diversi gradi di protezione IP per qualsiasi tipo di custodia industriale.

In base alla serie di pressacavi e alla rispettiva applicazione, i pressacavi sono approvati e testati conformemente alle indicazioni VDE, UL, UR, cULus, DNV GL o EN 45545.

Dati generali per l'ordinazione

Tipo	VG M32 - MS 68	Versione
N. d'ordine	1772240000	VG MS (pressacavo standard in ottone), Pressacavo, diritto, M 32, 9
GTIN (EAN)	4032248129898	mm, OD min. 13 - OD max. 18 mm, IP54, IP66, IP67, IP68 - 5 bar (30
CPZ	10 ST	min.), IP69K, ottone, nichelato
Tipo	VG M32 - K 68	Versione
N. d'ordine	1772320000	VG K (pressacavo standard in plastica), Pressacavo, diritto, M 32, 15
GTIN (EAN)	4032248129980	mm, OD min. 18 - OD max. 25 mm, IP54, IP66, IP67, IP68 - 5 bar (30
CPZ	20 ST	min.), poliammide 6