

HDC 48B TOLU 1M40G

Weidmüller Interface GmbH & Co. KG

Klingenbergstraße 26

D-32758 Detmold

Germany

www.weidmueller.com



Grazie ad una speciale pressofusione e ad una sigillatura superficiale a più strati le custodie HDC offrono una protezione perfetta.

Il geniale sistema di bloccaggio è realizzato in acciaio inossidabile. Questo garantisce una lunga durata, un'eccellente protezione contro la corrosione e un'elevata resistenza agli urti.

Il sistema di bloccaggio della custodia offre una sicurezza integrata. Il nostro esclusivo sistema a molla brevettato blocca in modo sicuro la custodia, proteggendola dall'apertura involontaria.

La siglatura laser consente una rapida identificazione.

Per una classificazione e un posizionamento immediati dei singoli prodotti, ciascuna custodia viene siglata in maniera permanente mediante laser.

Le custodie RockStar® IP 65/ NEMA tipo 4X di Weidmüller sono la scelta ideale quando sono richieste custodie industriali con grado di protezione IP 65.

Dati generali per l'ordinazione

| | |
|-------------|---|
| Versione | HDC - Custodie, Dimensioni di installazione: 12, Grado di protezione: IP65, in stato collegato, Entrata cavo dall'alto, Custodia connettore, Gancio longitudinale in basso, Standard, Dimensione entrate cavi: M 40 |
| N. d'ordine | 1788340000 |
| Tipo | HDC 48B TOLU 1M40G |
| GTIN (EAN) | 4032248205875 |
| CPZ | 1 Pieza |

HDC 48B TOLU 1M40G

Weidmüller Interface GmbH & Co. KG
Klingenbergstraße 26
D-32758 Detmold
Germany

www.weidmueller.com

Dati tecnici

Omologazioni

Omologazioni



ROHS Conforme

UL File Number Search [Sito web UL](#)

N° certificato (cURus) E92202

Dimensioni e pesi

| | | | |
|---------------------|--------|----------------------|-------------|
| Profondità | 151 mm | Profondità (pollici) | 5.9449 inch |
| Posizione verticale | 94 mm | Altezza (pollici) | 3.7008 inch |
| Larghezza | 90 mm | Larghezza (pollici) | 3.5433 inch |
| Peso netto | 532 g | | |

Temperature

Valori limite di temperatura -40 °C ... 125 °C

Conformità ambientale del prodotto

Stato conformità RoHS Conforme senza esenzione

REACH SVHC No SVHC superiori a 0,1 wt%

| | | |
|--------------------|--------------------|--------------------------------|
| Resistenza chimica | Sostanza | Acetone |
| | Resistenza chimica | Resistente in certe condizioni |
| | Sostanza | Olio di perforazione |
| | Resistenza chimica | Resistente |
| | Sostanza | Diesel |
| | Resistenza chimica | Resistente |
| | Sostanza | Alcool etilico |
| | Resistenza chimica | Resistente |
| | Sostanza | Olio per trasmissione |
| | Resistenza chimica | Resistente |
| | Sostanza | Olio idraulico |
| | Resistenza chimica | Resistente |
| | Sostanza | Refrigerante |
| | Resistenza chimica | Resistente |
| | Sostanza | Benzina di petrolio |
| | Resistenza chimica | Resistente |
| | Sostanza | Sudore |
| | Resistenza chimica | Resistente |
| | Sostanza | Benzina super |
| | Resistenza chimica | Resistente in certe condizioni |
| Sostanza | Acqua | |
| Resistenza chimica | Resistente | |
| Sostanza | UV | |
| Resistenza chimica | Instabile | |
| Sostanza | Ozono | |
| Resistenza chimica | Instabile | |

Dati generali

Superficie Verniciatura a polvere Grado di protezione IP65, in stato collegato

Dati tecnici
Dimensioni

| | | | |
|---------------------|-----------------|----------------------|-------|
| Entrata cavo | con filettatura | Larghezza custodia C | 90 mm |
| Lunghezza, custodie | 132 mm | Altezza Custodia B | 94 mm |

Esecuzione

| | | | |
|-----------------------------|--|---|----------------------------------|
| Dimensione entrate cavi | M 40 | Parte superiore/Parte inferiore/ Coperchio | Parte superiore |
| Copertura | senza coperchio | Coppia di serraggio | 1.2 Nm |
| Numero entrate cavo in alto | 1 | Numero entrate cavo laterali | 0 |
| Esecuzione custodia | Entrata cavo dall'alto, Custodia connettore | Esecuzione sistema di chiusura | Gancio longitudinale in basso |
| Forma | Standard | Dimensioni di installazione | 12 |
| Entrata cavo | con filettatura | Tipo | Spina |
| Versione con gancio | Gancio longitudinale | Guarnizione | nessuna sigillatura |
| Filettatura (interna) | M 40 | Colore (RAL) | RAL 7035 |
| BG | 12 | Adatti per ModuPlug® | Sì |

Classificazioni

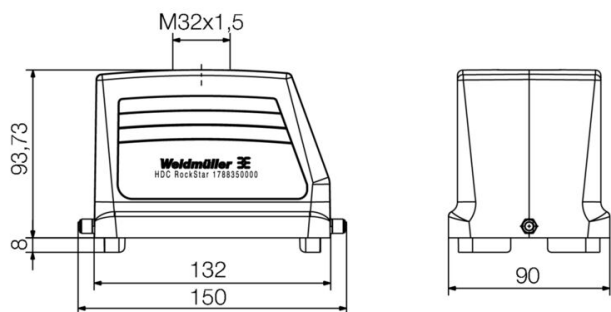
| | | | |
|-------------|-------------|-------------|-------------|
| ETIM 8.0 | EC000437 | ETIM 9.0 | EC000437 |
| ETIM 10.0 | EC000437 | ECLASS 14.0 | 27-44-02-02 |
| ECLASS 15.0 | 27-44-02-02 | | |

HDC 48B TOLU 1M40G

Weidmüller Interface GmbH & Co. KG
Klingenbergstraße 26
D-32758 Detmold
Germany

Disegni

www.weidmueller.com



HDC 48B TOLU 1M40G

Weidmüller Interface GmbH & Co. KG
Klingenbergstraße 26
D-32758 Detmold
Germany

www.weidmueller.com

Accessori

Base chiusa



Grazie ad una speciale pressofusione e ad una sigillatura superficiale a più strati le custodie HDC offrono una protezione perfetta.

Il geniale sistema di bloccaggio è realizzato in acciaio inossidabile. Questo garantisce una lunga durata, un'eccellente protezione contro la corrosione e un'elevata resistenza agli urti.

Il sistema di bloccaggio della custodia offre una sicurezza integrata. Il nostro esclusivo sistema a molla brevettato blocca in modo sicuro la custodia, proteggendola dall'apertura involontaria.

La siglatura laser consente una rapida identificazione. Per una classificazione e un posizionamento immediati dei singoli prodotti, ciascuna custodia viene siglata in maniera permanente mediante laser.

Le custodie RockStar® IP 65/ NEMA tipo 4X di Weidmüller sono la scelta ideale quando sono richieste custodie industriali con grado di protezione IP 65.

Dati generali per l'ordinazione

| | | |
|-------------|----------------------------|---|
| Tipo | HDC 48B SLU 1PG29G | Versione |
| N. d'ordine | 1651100000 | HDC - Custodie, Dimensioni di installazione: 12, Grado di protezione: |
| GTIN (EAN) | 4008190299705 | IP65, in stato collegato, Custodia di base, Gancio longitudinale in |
| CPZ | 1 ST | basso, Standard, Dimensione entrate cavi: PG 29 |
| Tipo | HDC 48B SDLU 2PG29G | Versione |
| N. d'ordine | 1667560000 | HDC - Custodie, Dimensioni di installazione: 12, Grado di protezione: |
| GTIN (EAN) | 4008190424763 | IP65, in stato collegato, Custodia di base, Gancio longitudinale in |
| CPZ | 1 ST | basso, Standard, con coperchio, Dimensione entrate cavi: PG 29 |
| Tipo | HDC 48B SLU 2M40G | Versione |
| N. d'ordine | 1788360000 | HDC - Custodie, Dimensioni di installazione: 12, Grado di protezione: |
| GTIN (EAN) | 4032248205899 | IP65, in stato collegato, Custodia di base, Gancio longitudinale in |
| CPZ | 1 ST | basso, Standard, Dimensione entrate cavi: M 40 |
| Tipo | HDC 48B SLU 2M32G | Versione |
| N. d'ordine | 1788370000 | HDC - Custodie, Dimensioni di installazione: 12, Grado di protezione: |
| GTIN (EAN) | 4032248205905 | IP65, in stato collegato, Custodia di base, Gancio longitudinale in |
| CPZ | 1 ST | basso, Standard, Dimensione entrate cavi: M 32 |
| Tipo | HDC 48B SDLU 2M32G | Versione |
| N. d'ordine | 1788390000 | HDC - Custodie, Dimensioni di installazione: 12, Grado di protezione: |
| GTIN (EAN) | 4032248205929 | IP65, in stato collegato, Custodia di base, Gancio longitudinale in |
| CPZ | 1 ST | basso, Standard, con coperchio, Dimensione entrate cavi: M 32 |
| Tipo | HDC 48B SDLU 1PG29G | Versione |
| N. d'ordine | 1799810000 | HDC - Custodie, Dimensioni di installazione: 12, Grado di protezione: |
| GTIN (EAN) | 4032248247035 | IP65, in stato collegato, Custodia di base, Gancio longitudinale in |
| CPZ | 1 ST | basso, Standard, con coperchio, Dimensione entrate cavi: PG 29 |
| Tipo | HDC 48B SDLU 1M32G | Versione |
| N. d'ordine | 1904150000 | HDC - Custodie, Dimensioni di installazione: 12, Grado di protezione: |
| GTIN (EAN) | 4032248585700 | IP65, in stato collegato, Custodia di base, Gancio longitudinale in |
| CPZ | 1 ST | basso, Standard, con coperchio, Dimensione entrate cavi: M 32 |
| Tipo | HDC 48B SLU 1M32G | Versione |
| N. d'ordine | 1904190000 | HDC - Custodie, Dimensioni di installazione: 12, Grado di protezione: |
| GTIN (EAN) | 4032248585779 | IP65, in stato collegato, Custodia di base, Gancio longitudinale in |
| CPZ | 1 ST | basso, Standard, Dimensione entrate cavi: M 32 |

HDC 48B TOLU 1M40G

Weidmüller Interface GmbH & Co. KG
Klingenbergstraße 26
D-32758 Detmold
Germany

www.weidmueller.com

Accessori

| | | |
|-------------|----------------------------|---|
| Tipo | HDC 48B SDLU 2M40G | Versione |
| N. d'ordine | 1983500000 | HDC - Custodie, Dimensioni di installazione: 12, Grado di protezione: |
| GTIN (EAN) | 4032248687787 | IP65, in stato collegato, Custodia di base, Gancio longitudinale in |
| CPZ | 1 ST | basso, Standard, con coperchio, Dimensione entrate cavi: M 40 |
| Tipo | HDC 48B SDLU 2M50G | Versione |
| N. d'ordine | 1983510000 | HDC - Custodie, Dimensioni di installazione: 12, Grado di protezione: |
| GTIN (EAN) | 4032248687770 | IP65, in stato collegato, Custodia di base, Gancio longitudinale in |
| CPZ | 1 ST | basso, Standard, con coperchio, Dimensione entrate cavi: M 50 |

Base passante



Grazie ad una speciale pressofusione e ad una sigillatura superficiale a più strati le custodie HDC offrono una protezione perfetta.

Il geniale sistema di bloccaggio è realizzato in acciaio inossidabile. Questo garantisce una lunga durata, un'eccellente protezione contro la corrosione e un'elevata resistenza agli urti.

Il sistema di bloccaggio della custodia offre una sicurezza integrata. Il nostro esclusivo sistema a molla brevettato blocca in modo sicuro la custodia, proteggendola dall'apertura involontaria.

La sigillatura laser consente una rapida identificazione. Per una classificazione e un posizionamento immediati dei singoli prodotti, ciascuna custodia viene siglata in maniera permanente mediante laser.

Le custodie RockStar® IP 65/ NEMA tipo 4X di Weidmüller sono la scelta ideale quando sono richieste custodie industriali con grado di protezione IP 65.

Dati generali per l'ordinazione

| | | |
|-------------|----------------------------|---|
| Tipo | HDC 48B ADLU | Versione |
| N. d'ordine | 1222900000 | HDC - Custodie, Dimensioni di installazione: 12, Grado di protezione: |
| GTIN (EAN) | 4008190138004 | IP65, in stato collegato, Base passante, Gancio longitudinale in basso, |
| CPZ | 1 ST | Standard, con coperchio, Dimensione entrate cavi: none |
| Tipo | HDC 48B ALU | Versione |
| N. d'ordine | 1295600000 | HDC - Custodie, Dimensioni di installazione: 12, Grado di protezione: |
| GTIN (EAN) | 4050118092066 | IP65, in stato collegato, Base passante, Gancio longitudinale in basso, |
| CPZ | 1 ST | Standard, senza coperchio, Dimensione entrate cavi: none |

Versione IP68



In aggiunta alla vasta gamma di custodie, Weidmüller offre una serie di pressacavi supplementari per diversi campi applicativi.

I pressacavi in ottone, plastica e acciaio inossidabile soddisfano i più diversi gradi di protezione IP per qualsiasi tipo di custodia industriale.

In base alla serie di pressacavi e alla rispettiva applicazione, i pressacavi sono approvati e testati conformemente alle indicazioni VDE, UL, UR, cULus, DNV GL o EN 45545.

HDC 48B TOLU 1M40G

Weidmüller Interface GmbH & Co. KG
Klingenbergstraße 26
D-32758 Detmold
Germany

Accessori

www.weidmueller.com

Dati generali per l'ordinazione

| | | |
|-------------|----------------------------|---|
| Tipo | VG M40 - MS 68 | Versione |
| N. d'ordine | 1772250000 | VG MS (pressacavo standard in ottone), Pressacavo, diritto, M 40, 9 |
| GTIN (EAN) | 4032248129904 | mm, OD min. 18 - OD max. 25 mm, IP54, IP66, IP67, IP68 - 5 bar (30 |
| CPZ | 10 ST | min.), ottone, nichelato |
| Tipo | VG M40-1/K68 | Versione |
| N. d'ordine | 1909890000 | VG K (pressacavo standard in plastica), Pressacavo, diritto, M 40, 10 |
| GTIN (EAN) | 4032248536818 | mm, OD min. 19 - OD max. 28 mm, IP54, IP66, IP67, IP68 - 5 bar (30 |
| CPZ | 10 ST | min.), poliammide 6 |