

HDC 32A SDBO 2M32G**Weidmüller Interface GmbH & Co. KG**

Klingenbergstraße 26

D-32758 Detmold

Germany

www.weidmueller.com



Grazie ad una speciale pressofusione e ad una sigillatura superficiale a più strati le custodie HDC offrono una protezione perfetta.

Il geniale sistema di bloccaggio è realizzato in acciaio inossidabile. Questo garantisce una lunga durata, un'eccellente protezione contro la corrosione e un'elevata resistenza agli urti.

Il sistema di bloccaggio della custodia offre una sicurezza integrata. Il nostro esclusivo sistema a molla brevettato blocca in modo sicuro la custodia, proteggendola dall'apertura involontaria.

La siglatura laser consente una rapida identificazione.

Per una classificazione e un posizionamento immediati dei singoli prodotti, ciascuna custodia viene siglata in maniera permanente mediante laser.

Le custodie RockStar® IP 65/ NEMA tipo 4X di Weidmüller sono la scelta ideale quando sono richieste custodie industriali con grado di protezione IP 65.

Dati generali per l'ordinazione

Versione	HDC - Custodie, Dimensioni di installazione: 7, Grado di protezione: IP65, in stato collegato, Custodia di base, Gancio trasversale in alto, Standard, con coperchio, Dimensione entrate cavi: M 32
N. d'ordine	1788050000
Tipo	HDC 32A SDBO 2M32G
GTIN (EAN)	4032248205493
CPZ	1 Pezia

HDC 32A SDBO 2M32G

Weidmüller Interface GmbH & Co. KG
Klingenbergstraße 26
D-32758 Detmold
Germany

www.weidmueller.com

Dati tecnici

Omologazioni

Omologazioni



ROHS Conforme

UL File Number Search [Sito web UL](#)

N° certificato (cURus) E92202

Dimensioni e pesi

Posizione verticale	97 mm	Altezza (pollici)	3.8189 inch
Larghezza	89.2 mm	Larghezza (pollici)	3.5118 inch
Altezza di fissaggio	46 mm	Larghezza di fissaggio	92 mm
Peso netto	444 g		

Temperature

Valori limite di temperatura -40 °C ... 125 °C

Conformità ambientale del prodotto

Stato conformità RoHS Conforme senza esenzione

REACH SVHC No SVHC superiori a 0,1 wt%

Resistenza chimica	Sostanza	Acetone
	Resistenza chimica	Resistente in certe condizioni
	Sostanza	Olio di perforazione
	Resistenza chimica	Resistente
	Sostanza	Diesel
	Resistenza chimica	Resistente
	Sostanza	Alcool etilico
	Resistenza chimica	Resistente
	Sostanza	Olio per trasmissione
	Resistenza chimica	Resistente
	Sostanza	Olio idraulico
	Resistenza chimica	Resistente
	Sostanza	Refrigerante
	Resistenza chimica	Resistente
	Sostanza	Benzina di petrolio
	Resistenza chimica	Resistente
	Sostanza	Sudore
	Resistenza chimica	Resistente
	Sostanza	Benzina super
	Resistenza chimica	Resistente in certe condizioni
Sostanza	Acqua	
Resistenza chimica	Resistente	
Sostanza	UV	
Resistenza chimica	Instabile	
Sostanza	Ozono	
Resistenza chimica	Instabile	

Dati generali

Superficie Verniciatura a polvere Grado di protezione IP65, in stato collegato

HDC 32A SDBO 2M32G

Weidmüller Interface GmbH & Co. KG

Klingenbergstraße 26

D-32758 Detmold

Germany

www.weidmueller.com

Dati tecnici

Dimensioni

Distanza tra i fori lunghezza A2	92 mm	Entrata cavo	con filettatura
Larghezza custodia C	56 mm	Larghezza zoccolo C1	64.5 mm
Lunghezza, custodie	82 mm	Altezza Custodia B	75 mm
Altezza Zoccolo B1	5 mm		

Esecuzione

Dimensione entrate cavi	M 32	Parte superiore/Parte inferiore/ Coperchio	Parte inferiore
Copertura	senza coperchio	Coppia di serraggio	1.2 Nm
Numero entrate cavo in alto del coperchio	0 con coperchio	Numero entrate cavo laterali	2
Esecuzione sistema di chiusura	Gancio trasversale in alto	Esecuzione custodia	Custodia di base
Dimensioni di installazione	7	Forma	Standard
Tipo	Custodia di base	Entrata cavo	con filettatura
Guarnizione	NBR	Versione con gancio	Gancio trasversale
Colore (RAL)	RAL 7035	Filettatura (interna)	M 32
Adatti per ModuPlug®	No	BG	7

Classificazioni

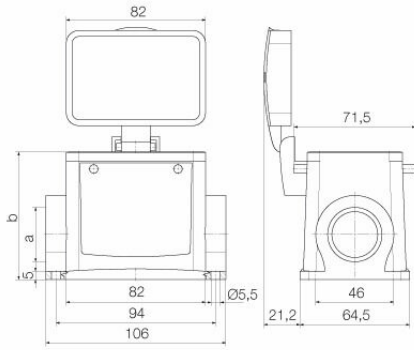
ETIM 8.0	EC000437	ETIM 9.0	EC000437
ETIM 10.0	EC000437	ECLASS 14.0	27-44-02-02
ECLASS 15.0	27-44-02-02		

HDC 32A SDBO 2M32G

Weidmüller Interface GmbH & Co. KG
Klingenbergstraße 26
D-32758 Detmold
Germany

Disegni

www.weidmueller.com



HDC 32A SDBO 2M32G

Weidmüller Interface GmbH & Co. KG
 Klingenbergstraße 26
 D-32758 Detmold
 Germany

www.weidmueller.com

Accessori

Calotta, entrata cavo dall'alto



Grazie ad una speciale pressofusione e ad una sigillatura superficiale a più strati le custodie HDC offrono una protezione perfetta.

Il geniale sistema di bloccaggio è realizzato in acciaio inossidabile. Questo garantisce una lunga durata, un'eccellente protezione contro la corrosione e un'elevata resistenza agli urti.

Il sistema di bloccaggio della custodia offre una sicurezza integrata. Il nostro esclusivo sistema a molla brevettato blocca in modo sicuro la custodia, proteggendola dall'apertura involontaria.

La siglatura laser consente una rapida identificazione. Per una classificazione e un posizionamento immediati dei singoli prodotti, ciascuna custodia viene siglata in maniera permanente mediante laser.

Le custodie RockStar® IP 65/ NEMA tipo 4X di Weidmüller sono la scelta ideale quando sono richieste custodie industriali con grado di protezione IP 65.

Dati generali per l'ordinazione

Tipo	HDC 32A TOBU 1PG21G	Versione
N. d'ordine	1665790000	HDC - Custodie, Dimensioni di installazione: 7, Grado di protezione:
GTIN (EAN)	4008190422813	IP65, in stato collegato, Entrata cavo dall'alto, Custodia connettore,
CPZ	1 ST	Gancio trasversale in basso, Standard, Dimensione entrate cavi: PG 21
Tipo	HDC 32A TOBU 1PG29G	Versione
N. d'ordine	1665810000	HDC - Custodie, Dimensioni di installazione: 7, Grado di protezione:
GTIN (EAN)	4008190422837	IP65, in stato collegato, Entrata cavo dall'alto, Custodia connettore,
CPZ	1 ST	Gancio trasversale in basso, Standard, Dimensione entrate cavi: PG 29
Tipo	HDC 32A TOBU 1M32G	Versione
N. d'ordine	1787990000	HDC - Custodie, Dimensioni di installazione: 7, Grado di protezione:
GTIN (EAN)	4032248205431	IP65, in stato collegato, Entrata cavo dall'alto, Custodia connettore,
CPZ	1 ST	Gancio trasversale in basso, Standard, Dimensione entrate cavi: M 32

Calotta, entrata cavo laterale



Grazie ad una speciale pressofusione e ad una sigillatura superficiale a più strati le custodie HDC offrono una protezione perfetta.

Il geniale sistema di bloccaggio è realizzato in acciaio inossidabile. Questo garantisce una lunga durata, un'eccellente protezione contro la corrosione e un'elevata resistenza agli urti.

Il sistema di bloccaggio della custodia offre una sicurezza integrata. Il nostro esclusivo sistema a molla brevettato blocca in modo sicuro la custodia, proteggendola dall'apertura involontaria.

La siglatura laser consente una rapida identificazione. Per una classificazione e un posizionamento immediati dei singoli prodotti, ciascuna custodia viene siglata in maniera permanente mediante laser.

Le custodie RockStar® IP 65/ NEMA tipo 4X di Weidmüller sono la scelta ideale quando sono richieste custodie industriali con grado di protezione IP 65.

HDC 32A SDBO 2M32G

Weidmüller Interface GmbH & Co. KG
 Klingenbergstraße 26
 D-32758 Detmold
 Germany

www.weidmueller.com

Accessori

Dati generali per l'ordinazione

Tipo	HDC 32A TSBU 1PG21G	Versione
N. d'ordine	1665670000	HDC - Custodie, Dimensioni di installazione: 7, Grado di protezione:
GTIN (EAN)	4008190422691	IP65, in stato collegato, Entrata cavo laterale, Custodia connettore,
CPZ	1 ST	Gancio trasversale in basso, Standard, Dimensione entrate cavi: PG 21
Tipo	HDC 32A TSBU 1PG29G	Versione
N. d'ordine	1665690000	HDC - Custodie, Dimensioni di installazione: 7, Grado di protezione:
GTIN (EAN)	4008190422714	IP65, in stato collegato, Entrata cavo laterale, Custodia connettore,
CPZ	1 ST	Gancio trasversale in basso, Standard, Dimensione entrate cavi: PG 29
Tipo	HDC 32A TSBU 1M32G	Versione
N. d'ordine	1787950000	HDC - Custodie, Dimensioni di installazione: 7, Grado di protezione:
GTIN (EAN)	4032248205394	IP65, in stato collegato, Entrata cavo laterale, Custodia connettore,
CPZ	1 ST	Gancio trasversale in basso, Standard, Dimensione entrate cavi: M 32
Tipo	HDC 32A TSBU 1M25G	Versione
N. d'ordine	1787960000	HDC - Custodie, Dimensioni di installazione: 7, Grado di protezione:
GTIN (EAN)	4032248205400	IP65, in stato collegato, Entrata cavo laterale, Custodia connettore,
CPZ	1 ST	Gancio trasversale in basso, Standard, Dimensione entrate cavi: M 25

Coperchio



Grazie ad una speciale pressofusione e ad una sigillatura superficiale a più strati le custodie HDC offrono una protezione perfetta.

Il geniale sistema di bloccaggio è realizzato in acciaio inossidabile. Questo garantisce una lunga durata, un'eccellente protezione contro la corrosione e un'elevata resistenza agli urti.

Il sistema di bloccaggio della custodia offre una sicurezza integrata. Il nostro esclusivo sistema a molla brevettato blocca in modo sicuro la custodia, proteggendola dall'apertura involontaria.

La siglatura laser consente una rapida identificazione.

Per una classificazione e un posizionamento immediati dei singoli prodotti, ciascuna custodia viene siglata in maniera permanente mediante laser.

Le custodie RockStar® IP 65/ NEMA tipo 4X di Weidmüller sono la scelta ideale quando sono richieste custodie industriali con grado di protezione IP 65.

Dati generali per l'ordinazione

Tipo	HDC 32A DODQ 4B0	Versione
N. d'ordine	1665920000	HDC - Custodie, Dimensioni di installazione: 7, Grado di protezione:
GTIN (EAN)	4008190422950	IP65, in stato collegato, Coperchio per parti inferiori della custodia,
CPZ	1 ST	Gancio trasversale in basso, Standard, Dimensione entrate cavi: none

HDC 32A SDBO 2M32G

Weidmüller Interface GmbH & Co. KG
 Klingenbergstraße 26
 D-32758 Detmold
 Germany

Accessori

www.weidmueller.com

Versione IP68



In aggiunta alla vasta gamma di custodie, Weidmüller offre una serie di pressacavi supplementari per diversi campi applicativi. I pressacavi in ottone, plastica e acciaio inossidabile soddisfano i più diversi gradi di protezione IP per qualsiasi tipo di custodia industriale. In base alla serie di pressacavi e alla rispettiva applicazione, i pressacavi sono approvati e testati conformemente alle indicazioni VDE, UL, UR, cULus, DNV GL o EN 45545.

Dati generali per l'ordinazione

Tipo	VG M32 - MS 68	Versione
N. d'ordine	1772240000	VG MS (pressacavo standard in ottone), Pressacavo, diritto, M 32, 9
GTIN (EAN)	4032248129898	mm, OD min. 13 - OD max. 18 mm, IP54, IP66, IP67, IP68 - 5 bar (30
CPZ	10 ST	min.), IP69K, ottone, nichelato
Tipo	VG M32 - K 68	Versione
N. d'ordine	1772320000	VG K (pressacavo standard in plastica), Pressacavo, diritto, M 32, 15
GTIN (EAN)	4032248129980	mm, OD min. 18 - OD max. 25 mm, IP54, IP66, IP67, IP68 - 5 bar (30
CPZ	20 ST	min.), poliammide 6