

## HDC 32A TOBO 1M32G

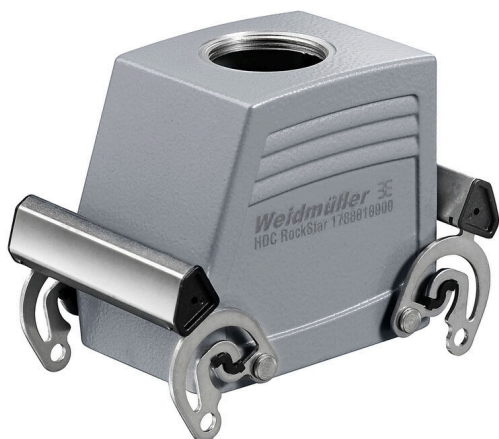
Weidmüller Interface GmbH &amp; Co. KG

Klingenbergstraße 26

D-32758 Detmold

Germany

www.weidmueller.com



Grazie ad una speciale pressofusione e ad una sigillatura superficiale a più strati le custodie HDC offrono una protezione perfetta.

Il geniale sistema di bloccaggio è realizzato in acciaio inossidabile. Questo garantisce una lunga durata, un'eccellente protezione contro la corrosione e un'elevata resistenza agli urti.

Il sistema di bloccaggio della custodia offre una sicurezza integrata. Il nostro esclusivo sistema a molla brevettato blocca in modo sicuro la custodia, proteggendola dall'apertura involontaria.

La siglatura laser consente una rapida identificazione.

Per una classificazione e un posizionamento immediati dei singoli prodotti, ciascuna custodia viene siglata in maniera permanente mediante laser.

Le custodie RockStar® IP 65/ NEMA tipo 4X di Weidmüller sono la scelta ideale quando sono richieste custodie industriali con grado di protezione IP 65.

## Dati generali per l'ordinazione

Versione	HDC - Custodie, Dimensioni di installazione: 7, Grado di protezione: IP65, in stato collegato, Entrata cavo dall'alto, Custodia connettore, Gancio trasversale in alto, Standard, Dimensione entrate cavi: M 32
N. d'ordine	<a href="#">1788010000</a>
Tipo	HDC 32A TOBO 1M32G
GTIN (EAN)	4032248205455
CPZ	1 Pieza

## HDC 32A TOBO 1M32G

Weidmüller Interface GmbH & Co. KG  
Klingenbergstraße 26  
D-32758 Detmold  
Germany

www.weidmueller.com

## Dati tecnici

## Omologazioni

Omologazioni



ROHS Conforme

UL File Number Search [Sito web UL](#)

N° certificato (cURus) E92202

## Dimensioni e pesi

Posizione verticale	75 mm	Altezza (pollici)	2.9527 inch
Larghezza	68 mm	Larghezza (pollici)	2.6772 inch
Peso netto	325 g		

## Temperature

Valori limite di temperatura -40 °C ... 125 °C

## Conformità ambientale del prodotto

Stato conformità RoHS Conforme senza esenzione

REACH SVHC Potassium perfluorobutane sulfonate 29420-49-3

SCIP e98b2b24-ba23-41bf-8d19-0dda3647412f

Resistenza chimica	Sostanza	Acetone
	Resistenza chimica	Resistente in certe condizioni
	Sostanza	Olio di perforazione
	Resistenza chimica	Resistente
	Sostanza	Diesel
	Resistenza chimica	Resistente
	Sostanza	Alcool etilico
	Resistenza chimica	Resistente
	Sostanza	Olio per trasmissione
	Resistenza chimica	Resistente
	Sostanza	Olio idraulico
	Resistenza chimica	Resistente
	Sostanza	Refrigerante
	Resistenza chimica	Resistente
	Sostanza	Benzina di petrolio
	Resistenza chimica	Resistente
	Sostanza	Sudore
	Resistenza chimica	Resistente
	Sostanza	Benzina super
	Resistenza chimica	Resistente in certe condizioni
Sostanza	Acqua	
Resistenza chimica	Resistente	
Sostanza	UV	
Resistenza chimica	Instabile	
Sostanza	Ozono	
Resistenza chimica	Instabile	

## Dati generali

Superficie Verniciatura a polvere Grado di protezione IP65, in stato collegato

## HDC 32A TOBO 1M32G

**Weidmüller Interface GmbH & Co. KG**  
 Klingenbergstraße 26  
 D-32758 Detmold  
 Germany

www.weidmueller.com

## Dati tecnici

## Dimensioni

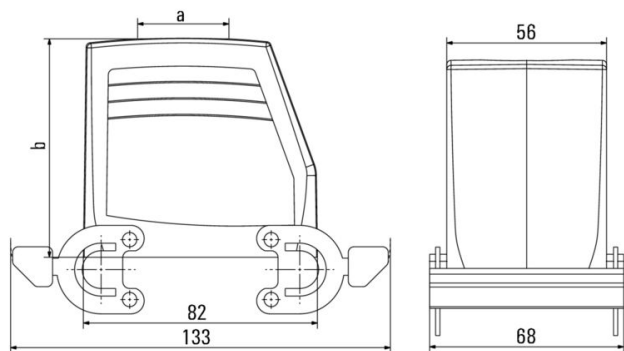
Entrata cavo	con filettatura	Larghezza custodia C	56 mm
Lunghezza, custodie	82 mm	Altezza Custodia B	77 mm

## Esecuzione

Dimensione entrate cavi	M 32	Parte superiore/Parte inferiore/ Coperchio	Parte superiore
Copertura	senza coperchio	Coppia di serraggio	1.2 Nm
Numero entrate cavo in alto	1	Numero entrate cavo laterali	0
Esecuzione custodia	Entrata cavo dall'alto, Custodia connettore	Esecuzione sistema di chiusura	Gancio trasversale in alto
Forma	Standard	Dimensioni di installazione	7
Entrata cavo	con filettatura	Tipo	Spina
Versione con gancio	Gancio trasversale	Guarnizione	nessuna sigillatura
Filettatura (interna)	M 32	Colore (RAL)	RAL 7035
BG	7	Adatti per ModuPlug®	No

## Classificazioni

ETIM 8.0	EC000437	ETIM 9.0	EC000437
ETIM 10.0	EC000437	ECLASS 14.0	27-44-02-02
ECLASS 15.0	27-44-02-02		



## HDC 32A TOBO 1M32G

**Weidmüller Interface GmbH & Co. KG**  
Klingenbergstraße 26  
D-32758 Detmold  
Germany

www.weidmueller.com

## Accessori

## Coperchio



Grazie ad una speciale pressofusione e ad una sigillatura superficiale a più strati le custodie HDC offrono una protezione perfetta.

Il geniale sistema di bloccaggio è realizzato in acciaio inossidabile. Questo garantisce una lunga durata, un'eccellente protezione contro la corrosione e un'elevata resistenza agli urti.

Il sistema di bloccaggio della custodia offre una sicurezza integrata. Il nostro esclusivo sistema a molla brevettato blocca in modo sicuro la custodia, proteggendola dall'apertura involontaria.

La siglatura laser consente una rapida identificazione. Per una classificazione e un posizionamento immediati dei singoli prodotti, ciascuna custodia viene siglata in maniera permanente mediante laser.

Le custodie RockStar® IP 65/ NEMA tipo 4X di Weidmüller sono la scelta ideale quando sono richieste custodie industriali con grado di protezione IP 65.

## Dati generali per l'ordinazione

Tipo	HDC 32A DMDO 2QB	Versione
N. d'ordine	<a href="#">1665930000</a>	HDC - Custodie, Dimensioni di installazione: 7, Grado di protezione:
GTIN (EAN)	4008190422967	IP65, in stato collegato, Coperchio per parte superiore, Gancio
CPZ	1 ST	trasversale in basso, Standard, Dimensione entrate cavi: none

## Versione IP68



In aggiunta alla vasta gamma di custodie, Weidmüller offre una serie di pressacavi supplementari per diversi campi applicativi.

I pressacavi in ottone, plastica e acciaio inossidabile soddisfano i più diversi gradi di protezione IP per qualsiasi tipo di custodia industriale.

In base alla serie di pressacavi e alla rispettiva applicazione, i pressacavi sono approvati e testati conformemente alle indicazioni VDE, UL, UR, cULus, DNV GL o EN 45545.

## Dati generali per l'ordinazione

Tipo	VG M32 - MS 68	Versione
N. d'ordine	<a href="#">1772240000</a>	VG MS (pressacavo standard in ottone), Pressacavo, diritto, M 32, 9
GTIN (EAN)	4032248129898	mm, OD min. 13 - OD max. 18 mm, IP54, IP66, IP67, IP68 - 5 bar (30
CPZ	10 ST	min.), IP69K, ottone, nichelato
Tipo	VG M32 - K 68	Versione
N. d'ordine	<a href="#">1772320000</a>	VG K (pressacavo standard in plastica), Pressacavo, diritto, M 32, 15
GTIN (EAN)	4032248129980	mm, OD min. 18 - OD max. 25 mm, IP54, IP66, IP67, IP68 - 5 bar (30
CPZ	20 ST	min.), poliammide 6