

**SAIEND PB M12 4P B-COD****Weidmüller Interface GmbH & Co. KG**

Klingenbergstraße 26

D-32758 Detmold

Germany

www.weidmueller.com



Weidmüller propone un'ampia gamma di utensili e accessori per il cablaggio dei sensori-attuatori.

**Dati generali per l'ordinazione**

|                    |  |
|--------------------|--|
| Versione           | Gruppi protetti, SAI Active, Accessori, Connettore per sensori/attuatori |
| N. d'ordine        | <a href="#">1784770000</a>   |
| Tipo               | SAIEND PB M12 4P B-COD   |
| GTIN (EAN)         | 4032248191857  |
| CPZ                | 1 Pieza  |
| Stato consegna     | Disdetto   |
| Disponibile fino a | 2025-11-29T00:00:00+01:00  |

**Dati tecnici**

**Omologazioni**

Omologazioni



ROHS Conforme

**Dimensioni e pesi**

Peso netto 8.8 g

**Temperature**

Temperatura di magazzinaggio Temperatura d'esercizio -25 °C...85 °C

**Conformità ambientale del prodotto**

Stato conformità RoHS Conforme con esenzione  
 Esenzione RoHS (se applicabile/nota) 6c  
 REACH SVHC Lead 7439-92-1  
 SCIP 1c533b66-fcff-4da5-b89f-fd55fbf5cb55

**Dati tecnici del cavo**

Numero di poli 4

**Dati tecnici generali**

|                              |      |                      |                             |
|------------------------------|------|----------------------|-----------------------------|
| Filettatura del collegamento | M12  | Versione             | Connettore maschio, diritto |
| Grado di protezione          | IP67 | Cicli di inserimento | ≥ 100                       |
| Grado di lordura             | 3    |                      |                             |

**Classificazioni**

|             |             |             |             |
|-------------|-------------|-------------|-------------|
| ETIM 8.0    | EC000448    | ETIM 9.0    | EC000448    |
| ETIM 10.0   | EC000448    | ECLASS 14.0 | 19-07-04-03 |
| ECLASS 15.0 | 19-07-04-03 |             |             |

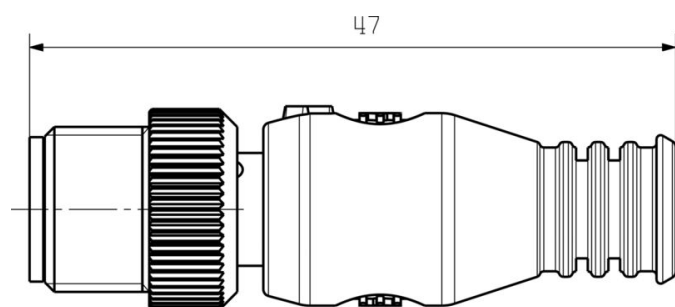
**SAIEND PB M12 4P B-COD**

**Weidmüller Interface GmbH & Co. KG**  
Klingenbergstraße 26  
D-32758 Detmold  
Germany

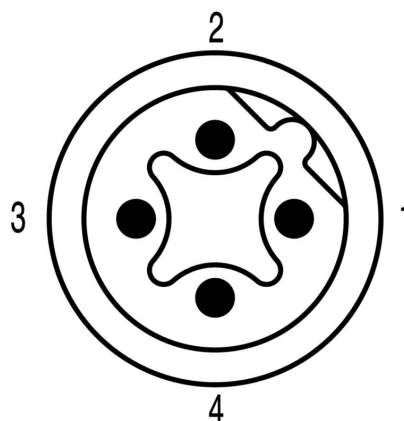
[www.weidmueller.com](http://www.weidmueller.com)

**Disegni**

**Disegno quotato**



**Schema dei poli**



**Schema elettrico**

