

## SAI-8-M 3P M8

Weidmüller Interface GmbH &amp; Co. KG

Klingenbergstraße 26

D-32758 Detmold

Germany

www.weidmueller.com



Le nuove scatole di distribuzione della parte superiore della custodia M8 sono estremamente compatte e presentano un comodo collegamento PUSH IN. Ciò consente un cablaggio rapido, sicuro ed efficiente sul campo.

È disponibile un sistema modulare per i nostri ripartitori di calotta. I singoli contrassegni offrono la possibilità di apporre singole etichette su ripartitore e femmine I/O.

- Femmine I/O 3 e 4 poli M8
- Femmine I/O 4, 6, 8 o 10
- Classe di protezione IP 67
- Certificazione UL

#### Dati generali per l'ordinazione

Versione	Versione con calotta, M8, 30 V, , LED: Sì, LED sensore: Sì, Tipo di cablaggio:
N. d'ordine	<a href="#">1784670000</a>
Tipo	SAI-8-M 3P M8
GTIN (EAN)	4032248191482
CPZ	1 Pieza
Stato consegna	Disdetto
Disponibile fino a	2022-09-30T00:00:00+02:00
Prodotto alternativo	<a href="#">SAI-08Z-VPPP-3A-M08L-PNP</a>

## Dati tecnici

## Omologazioni

Omologazioni



ROHS Conforme

UL File Number Search [Sito web UL](#)

N° certificato (cURus) E92202

## Dimensioni e pesi

Profondità	107 mm	Profondità (pollici)	4.2126 inch
Posizione verticale	62.2 mm	Altezza (pollici)	2.4488 inch
Larghezza	48 mm	Larghezza (pollici)	1.8898 inch
Peso netto	236 g		

## Temperature

Temperatura d'esercizio -20 - 80°C

## Conformità ambientale del prodotto

Stato conformità RoHS	Conforme
REACH SVHC	Lead 7439-92-1
SCIP	4060c755-8d0b-4d43-bdb3-4ffabe9d7497

## Dati di collegamento

Campo di sezioni, min.	0.08 mm <sup>2</sup>	Campo di sezioni, max.	1 mm <sup>2</sup>
Spazio di sovrapposizione	Standard	Uscita ripartitore	Versione con calotta
Tipo di collegamento PE	Collegamento a vite		

## Dati del materiale

Materiale O-Ring	FKM	Materiale base della custodia	PBT
Materiale ripartitore	Plastica	Colore della custodia	Nero (simile a RAL 9005)
Presca con vite	CuZn, nichelato	Materiale dei contatti	CuZn
Superficie dei contatti	dorata	Materiale dei portacontatti	PBT (UL 94 V0)

## Dati elettrici

Tensione nominale, min.	10 V	Tensione nominale, max.	30 V
Tensione di prova	1 kV	Capacità di corrente max. per slot	2 A
Corrente cumulativa	8 A	Corrente per segnale	2 A
Resistenza d'isolamento	109 Ω		

## Dati tecnici del cavo

Numero di poli	3	Idoneità all'installazione con catene portacavi	No
----------------	---	---	----

## Dati tecnici generali

Grado di protezione	IP68	Numero di poli	3
Numero prese di contatto	8	Filettatura del collegamento	M8
Grado di lordura	3	Infiammabilità	V-0
LED	Sì	LED sensore	Sì

**Dati tecnici**

Colore del LED per funzione d'esercizio verde

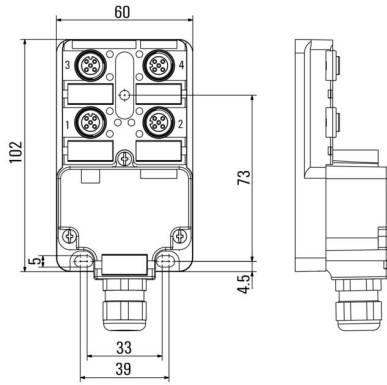
Colore del LED per funzione I/O

Giallo

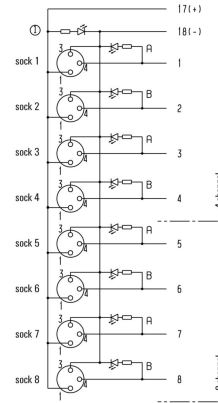
**Classificazioni**

ETIM 8.0	EC003558	ETIM 9.0	EC003558
ETIM 10.0	EC003558	ECLASS 14.0	27-44-01-11
ECLASS 15.0	27-44-01-11		

**Disegno quotato**



**Schema elettrico**



## Accessori

### Screwty® utensile per pressacavi con funzione di coppia



L'utensile ideale per qualsiasi applicazione Screwty® è l'utensile universale ideale per serrare tutti i comuni cavi per sensori e attuatori. Con Screwty® è possibile raggiungere facilmente anche i connettori circolari meno accessibili. I connettori possono essere allentati e serrati senza sforzo e con una semplice rotazione. Screwty® è una soluzione universale unica nel suo genere che può essere utilizzata con la maggior parte dei cavi e dei connettori, anche di altri fornitori (oltre il 90%). Screwty® è composto da un'impugnatura con il classico collegamento 1/4". Per questo può essere utilizzato per tutti i formati: per i connettori circolari M12 e M8, i connettori maschi e femmine confezionabili liberamente M12F e M8F, nonché per tutti i connettori maschio e femmina M23.

### Dati generali per l'ordinazione

Tipo	SCREWTY SET -DM	Versione	
N. d'ordine	<a href="#">1920000000</a>	Cable gland tool for M8, M12 lines and connectors	
GTIN (EAN)	4032248436859		
CPZ	1 ST		

### M8



Le calotte di protezione proteggono dagli influssi esterni i punti d'innesto non occupati.

### Dati generali per l'ordinazione

Tipo	SAI-SK M8	Versione	
N. d'ordine	<a href="#">1802760000</a>	Gruppi protetti, Cappuccio protettivo	
GTIN (EAN)	4032248257379		
CPZ	50 ST		

## neutra



MultiFit è il sistema di marcatori Weidmüller utilizzato per le altre marche di morsetti. Simili al Dekafix Weidmüller, i marcatori della famiglia MultiFit sono forniti con stampa standard, pronti all'uso,

Prima di utilizzare i marcatori MultiFit, si raccomanda di effettuare un test sui morsetti con dei campioni di marcatori.

- Un unico marcatore adatto a morsetti di diversi produttori.
- Marcatori pronti all'uso con stampa standard
- Marcatori in bianco per stampa con PrintJet CONNECT o Plotter
- Fornitura di marcatori con stampa personalizzata sulla base dei dati o delle specifiche CAE del cliente.
- Un sistema di siglatura per tutte le applicazioni Per simboli speciali: Si prega di inviarci un file del nostro software di siglatura M-Print PRO o M-Print PRO Online (senza installazione) per le vostre specifiche di siglatura.

## Dati generali per l'ordinazione

Tipo	MFF 10/6 MC NE WS	Versione
N. d'ordine	<a href="#">1856780000</a>	MultiFit, Terminal marker, 10 x 6 mm, Passo in mm (P): 6.00 Festo,
GTIN (EAN)	4032248400881	bianco
CPZ	600 ST	