

**SAI-Y-5S B2-4 2M12**

**Weidmüller Interface GmbH & Co. KG**  
Klingenbergstraße 26  
D-32758 Detmold  
Germany

www.weidmueller.com

**Dati generali per l'ordinazione**

Versione	Connettore Y, M12, Moltiplicatore di segnali
N. d'ordine	<a href="#">1783410000</a>
Tipo	SAI-Y-5S B2-4 2M12
GTIN (EAN)	4032248183340
CPZ	1 Pieza

## SAI-Y-5S B2-4 2M12

Weidmüller Interface GmbH &amp; Co. KG

Klingenbergstraße 26

D-32758 Detmold

Germany

www.weidmueller.com

## Dati tecnici

## Omologazioni

Omologazioni



ROHS Conforme

## Dimensioni e pesi

Peso netto 21.5 g

## Conformità ambientale del prodotto

Stato conformità RoHS Conforme senza esenzione

REACH SVHC No SVHC superiori a 0,1 wt%

## Dati di collegamento

Uscita gruppo - connettore plug-in	Maschio M12	Uscita singola 1 - connettore plug-in	Femmina M12
Uscita singola 2 - connettore plug-in	Femmina M12	Coppia di serraggio	M12: 0,8 - 1,2 Nm

## Dati tecnici connettori ad innesto liberamente confezionabili

Numero di poli	5	Codifica	Codificato A
Superficie dei contatti	Au (oro)	Materiale base della custodia	PUR
Tensione nominale	24 V	Corrente nominale	4 A
Grado di protezione	IP67	Grado di lordura	3
Collegamento schermato	Nessuno	Materiale anello filettato	Pressofusione di zinco
Campo di temperatura custodia	-25...+90 °C		

## Norme

Connettori a norma IEC 61076-2-101

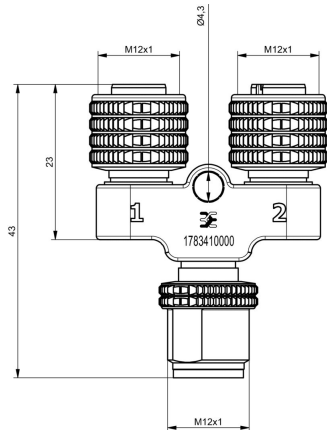
## Dati generali

Numero di poli	5	Codifica	Codificato A
Filettatura del collegamento	M12	Materiale dei contatti femmina	CuSn
Materiale dei contatti maschio	CuZn	Superficie dei contatti	Au (oro)
Coppia di serraggio	0.8 Nm	Materiale base della custodia	PUR
Tensione nominale	24 V	Corrente nominale	4 A
Grado di protezione	IP67	Grado di lordura	3
Collegamento 1	M12/M12	Collegamento 2	Vite
Collegamento schermato	Nessuno	Campo di temperatura custodia	-25...+90 °C
Diametro esterno conduttore	-		

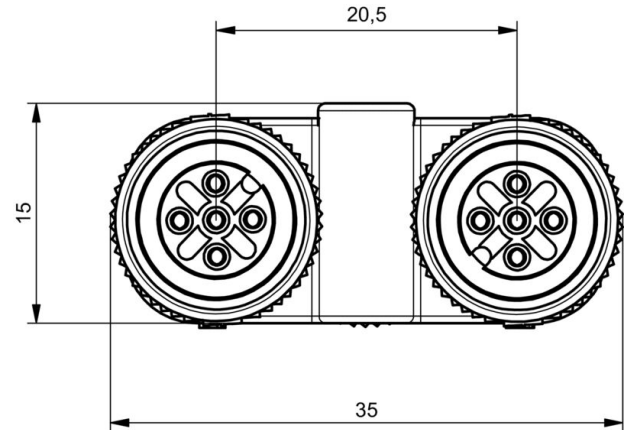
## Classificazioni

ETIM 8.0	EC002925	ETIM 9.0	EC002925
ETIM 10.0	EC002925	ECLASS 14.0	27-44-01-06
ECLASS 15.0	27-44-01-06		

**Disegno quotato**



**Disegno quotato**



**Schema elettrico**

