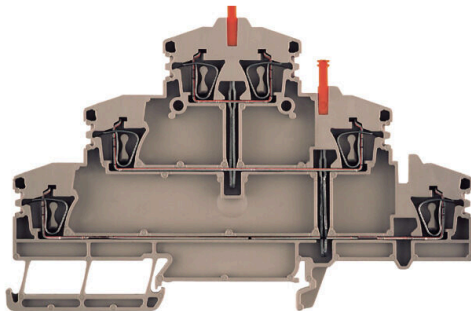


Illustrazione del prodotto

L'alimentazione attraverso l'energia, il segnale e i dati è il classico requisito nell'elettrotecnica e nella realizzazione di quadri elettrici. Il materiale isolante, la tecnica di collegamento e la progettazione dei morsetti componibili sono caratteristiche distintive. Un morsettiera componibile passante è idonea per unire e/o collegare uno o più conduttori. Potrebbero avere uno o più livelli di collegamento che hanno lo stesso potenziale oppure solo isolati l'uno contro l'altro.

Dati generali per l'ordinazione

Versione	Morsetti componibili a più piani, Molla autobloccante, 2.5 mm ² , 400 V, 20 A, Beige scuro
N. d'ordine	1782320000
Tipo	ZDLD 2.5-2VN
GTIN (EAN)	4032248176540
CPZ	25 Pieza

Dati tecnici

Omologazioni

Omologazioni



ROHS Conforme

UL File Number Search [Sito web UL](#)

N° certificato (UR) E60693

Dimensioni e pesi

Profondità	69 mm	Profondità (pollici)	2.7165 inch
Profondità inclusa guida DIN	70 mm	Posizione verticale	110.5 mm
Altezza (pollici)	4.3504 inch	Larghezza	5.1 mm
Larghezza (pollici)	0.2008 inch	Peso netto	18.91 g

Temperature

Temperatura di magazzino	-25 °C...55 °C	Temperatura ambiente	-50 °C...75 °C
Temperatura d'esercizio continuo, min.	-50 °C	Temperatura d'esercizio continuo, max.	120 °C

Conformità ambientale del prodotto

Stato conformità RoHS	Conforme senza esenzione
REACH SVHC	No SVHC superiori a 0,1 wt%

Altri dati tecnici

Lati aperti	destra	Numero di morsetti uguali	1
Istruzioni di montaggio	Montaggio diretto	Esecuzione a prova di esplosione	No
Tipo di montaggio	innestabile		

Conduttori allacciabili (altro collegamento)

Tipo di collegamento, ulteriore collegamento	Molla autobloccante
--	---------------------

Dati caratteristici del sistema

Versione	Molla autobloccante, Collegamento trasversale verticale, per connettore trasversale ad innesto, aperto da un lato	Piastra terminale (necessaria)	Sì
Numero di potenziali	1	Numero di piani	3
Numero dei punti di serraggio per piano	2	Piani ponticellati internamente	Sì
Collegamento PE	No	Guida equipaggiata	TS 35

Dati dei materiali

Materiale di base	Wemid	Colori	Beige scuro
Classe d'infiammabilità UL 94	V-0		

Dati tecnici

Dati dimensionamento

Sezione di dimensionamento	2.5 mm ²	Tensione nominale	400 V
Tensione DC nominale	400 V	Corrente nominale	20 A
Corrente con conduttore max.	20 A	Norme	IEC 60947-7-1
Resistenza di passaggio conforme a IEC 60947-7-x	1.33 mΩ	Tensione impulsiva di dimensionamento	6 kV
Potenza dissipata secondo IEC 60947-7-0.77 W x		Grado di lordura	3

Dati dimensionamento secondo CSA

Sezione cavo max (CSA)	12 AWG	N° certificato (CSA)	200039-1228250
Tensione Gr B (CSA)	300 V	Corrente Gr B (CSA)	15 A
Tensione Gr D (CSA)	300 V	Corrente Gr D (CSA)	10 A
Sezione cavo min (CSA)	26 AWG		

Dati dimensionamento secondo UL

Tensione Gr B (UR)	300 V	Corrente Gr B (UR)	15 A
Grandezza conduttore Factory wiring max (UR)	12 AWG	Corrente Gr D (UR)	10 A
Grandezza conduttore Factory wiring min (UR)	26 AWG	N° certificato (UR)	E60693
Grandezza conduttore Field wiring min (UR)	26 AWG	Tensione Gr D (UR)	300 V
Grandezza conduttore Field wiring max (UR)	12 AWG		

Generale

Sezione di collegamento cavo AWG, max.	AWG 12	Istruzioni di montaggio	Montaggio diretto
Sezione di collegamento cavo AWG, min.	AWG 26	Norme	IEC 60947-7-1
Guida equipaggiata	TS 35		

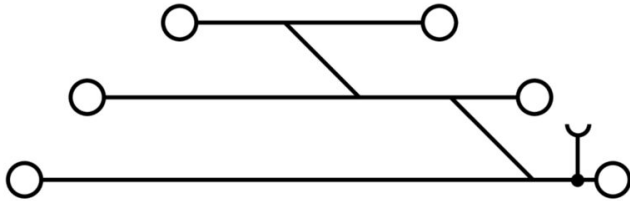
Conduttori allacciabili (collegamento di dimensionamento)

Calibro a norma 60 947-1	A2	Sezione di collegamento cavo AWG, max.	AWG 12
Direzione di collegamento	in alto	Lunghezza di spellatura	10 mm
Tipo di collegamento 2	Molla autobloccante	Tipo di collegamento	Molla autobloccante
Numero di collegamenti	6	Campo di sezioni, max.	2.5 mm ²
Campo di sezioni, min.	0.08 mm ²	Dimensione lama	0,6 x 3,5 mm
Sezione di collegamento cavo AWG, min.	AWG 26	Sezione di collegamento cavo, flessibile con terminali DIN 46228/4, max.	1.5 mm ²
Sezione di collegamento cavo, flessibile con terminali DIN 46228/4, min.	0.08 mm ²	Sezione di collegamento cavo, flessibile con terminali DIN 46228/1, max.	1.5 mm ²
Sezione di collegamento cavo, flessibile con terminali DIN 46228/1, min.	0.08 mm ²	Sezione di collegamento cavo, flessibile, 2.5 mm ² max.	
Sezione di collegamento cavo, flessibile, min.	0.08 mm ²	Sezione di collegamento, semirigida, max.	4 mm ²
Sezione di collegamento, semirigida, min.	0.08 mm ²	Sezione di collegamento cavo, nucleo rigido, max.	2.5 mm ²
Sezione di collegamento cavo, nucleo rigido, min.	0.08 mm ²	Sezione di collegamento, flessibile, min.	0.08 mm ²

Dati tecnici**Classificazioni**

ETIM 8.0	EC000897	ETIM 9.0	EC000897
ETIM 10.0	EC000897	ECLASS 14.0	27-25-01-02
ECLASS 15.0	27-25-01-02		

Disegni



Accessori

Collegamenti trasversali



La distribuzione o la moltiplicazione di un potenziale alle morsettiere adiacenti è realizzata tramite una connessione incrociata. Un ulteriore sforzo di cablaggio può essere facilmente evitato. Anche se i poli sono interrotti, l'affidabilità dei contatti nelle morsettiere è garantita. Il nostro portafoglio offre sistemi di connessione incrociata inseribili e avvitabili per morsettiere modulari.

Dati generali per l'ordinazione

Tipo	ZVQ 2.5/1.5	Versione
N. d'ordine	1720700000	Accessori, Collegamento trasversale, 24 A
GTIN (EAN)	4008190374006	
CPZ	50 ST	
Tipo	ZQV 2.5/2	Versione
N. d'ordine	1608860000	Serie Z, Collegamento trasversale, 24 A
GTIN (EAN)	4008190123680	
CPZ	60 ST	
Tipo	ZQV 2.5/3	Versione
N. d'ordine	1608870000	Accessori, Collegamento trasversale, 24 A
GTIN (EAN)	4008190061630	
CPZ	60 ST	
Tipo	ZQV 2.5/4	Versione
N. d'ordine	1608880000	Accessori, Collegamento trasversale, 24 A
GTIN (EAN)	4008190082208	
CPZ	60 ST	
Tipo	ZQV 2.5/5	Versione
N. d'ordine	1608890000	Accessori, Collegamento trasversale, 24 A
GTIN (EAN)	4008190065713	
CPZ	20 ST	
Tipo	ZQV 2.5/6	Versione
N. d'ordine	1608900000	Accessori, Collegamento trasversale, 24 A
GTIN (EAN)	4008190149840	
CPZ	20 ST	
Tipo	ZQV 2.5/7	Versione
N. d'ordine	1608910000	Accessori, Collegamento trasversale, 24 A
GTIN (EAN)	4008190159665	
CPZ	20 ST	
Tipo	ZQV 2.5/8	Versione
N. d'ordine	1608920000	Accessori, Collegamento trasversale, 24 A
GTIN (EAN)	4008190061531	
CPZ	20 ST	
Tipo	ZQV 2.5/9	Versione
N. d'ordine	1608930000	Accessori, Collegamento trasversale, 24 A
GTIN (EAN)	4008190117009	
CPZ	20 ST	
Tipo	ZQV 2.5/10	Versione
N. d'ordine	1608940000	Accessori, Collegamento trasversale, 24 A
GTIN (EAN)	4008190099060	
CPZ	20 ST	

ZDLD 2.5-2VN

Weidmüller Interface GmbH & Co. KG

Klingenbergstraße 26

D-32758 Detmold

Germany

www.weidmueller.com

Accessori

Tipo	ZQV 2.5/20	Versione
N. d'ordine	1908960000	Serie Z, Collegamento trasversale, per morsetti, Numero di poli: 20
GTIN (EAN)	4032248535293	
CPZ	20 ST	
Tipo	ZQV 2.5/50	Versione
N. d'ordine	1697540000	Accessori, Collegamento trasversale, 24 A
GTIN (EAN)	4008190883256	
CPZ	10 ST	

Manicotto di riduzione



L'impiego di manicotti di riduzione semplifica il collegamento dei conduttori nelle sezioni più piccole. I conduttori possono essere inseriti nel punto di serraggio in modo sicuro, senza danneggiare i trefoli. Con il manicotto di riduzione, il conduttore viene centrato nel punto di serraggio.

Dati generali per l'ordinazione

Tipo	ZRH 1.5H/2	Versione
N. d'ordine	1678800000	Serie Z, Manicotto di riduzione
GTIN (EAN)	4008190487317	
CPZ	1000 ST	
Tipo	ZRH 1.5H/1	Versione
N. d'ordine	1678810000	Serie Z, Manicotto di riduzione
GTIN (EAN)	4008190487324	
CPZ	1000 ST	

Piastrine terminali e piastrine divisorie



Le piastrine divisorie e le piastrine terminali sono accessori essenziali per le morsettiere. Le piastrine divisorie offrono una separazione ottica ed elettrica dei diversi potenziali e gruppi funzionali, aumentando la sicurezza e garantendo una struttura chiara all'interno del quadro elettrico. Le piastrine terminali chiudono la fila di morsettiere sui lati, proteggono dal contatto con le parti sotto tensione e assicurano una finitura pulita e stabile. Entrambi i componenti sono perfettamente compatibili con le rispettive serie di morsettiere Weidmüller, contribuendo così a un cablaggio sicuro, conforme e professionale.

Dati generali per l'ordinazione

Tipo	ZAP/TW ZDLD2.5-2N	Versione
N. d'ordine	1782340000	Serie Z, Terminale, Parete di separazione
GTIN (EAN)	4032248176564	
CPZ	20 ST	
Tipo	ZAP/TW ZDLD2.5-2N BL	Versione
N. d'ordine	1782350000	Serie Z, Terminale, Parete di separazione
GTIN (EAN)	4032248176571	
CPZ	20 ST	

Accessori

Terminale di fissaggio



Per garantire un posizionamento sicuro e durevole sulla guida di supporto ed evitare uno spostamento, Weidmüller fornisce terminali di fissaggio. Sono disponibili esecuzioni con vite e senza vite. Sui terminali di fissaggio è possibile applicare delle siglature, anche per cartellini di gruppo, oltre che alloggiare le spine di prova.

Dati generali per l'ordinazione

Tipo	ZEW 35	Versione	
N. d'ordine	9540000000	Terminale di fissaggio, Beige scuro, TS 35, V-2, Wemid, Larghezza: 6 mm, 100 °C	
GTIN (EAN)	4008190956264		
CPZ	20 ST		
Tipo	ZEW 35/2	Versione	
N. d'ordine	8630740000	Terminale di fissaggio, Beige scuro, TS 35, V-2, Wemid, Larghezza: 8 mm, 100 °C	
GTIN (EAN)	4032248348916		
CPZ	20 ST		

Strisce trasparenti STR

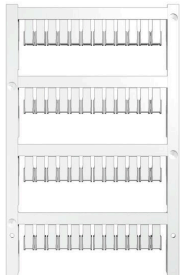


Dati generali per l'ordinazione

Tipo	STR 7 F.SCHT 7	Versione	
N. d'ordine	0515300000	Cartellini per morsetti, Cappuccio protettivo, 27 x 6.3 mm, trasparente	
GTIN (EAN)	4008190182175		
CPZ	20 ST		

Accessori

neutra



I marcatori ZS, nel collaudato formato MultiCard, sono stati sviluppati appositamente per la Serie Z. Questi marcatori offrono un'ampia superficie di stampa. Il meccanismo ribaltabile consente l'accesso ai collegamenti trasversali senza necessità di smontaggio. I singoli marcatori vengono fissati in strisce, velocizzando il montaggio. I singoli marcatori sono facilmente separabili.

- Superficie del marcatore reclinabile
- Montabili in strisce o singolarmente
- Marcatori nel collaudato formato MultiCardPer simboli speciali: Si prega di inviarci un file del nostro software di siglatura M-Print PRO o M-Print PRO Online (senza installazione) per le vostre specifiche di siglatura.

Dati generali per l'ordinazione

Tipo	ZS 10/5 MC NE WS	Versione
N. d'ordine	1610000000	ZS, Terminal marker, 10 x 5 mm, Passo in mm (P): 5.00 Weidmueller,
GTIN (EAN)	4008190263171	Allen-Bradley, bianco
CPZ	480 ST	
Tipo	ZS 12/6 MC NE WS	Versione
N. d'ordine	1610020000	ZS, Terminal marker, 12 x 6 mm, Passo in mm (P): 6.00 Weidmueller,
GTIN (EAN)	4008190444600	Allen-Bradley, bianco
CPZ	400 ST	
Tipo	ZS 15/5 MC NE WS	Versione
N. d'ordine	1646630000	ZS, Terminal marker, 15 x 5 mm, Passo in mm (P): 5.00 Weidmueller,
GTIN (EAN)	4008190401214	Allen-Bradley, bianco
CPZ	480 ST	

Supporto marcatori



Il portamarcatore offre la possibilità di un ulteriore montaggio di marcatori di standard con un passo di 5 o 5,1 mm. I supporti angolari possono essere combinati opzionalmente e montati in tutti i canali di marcatura standard delle morsettiere modulari Klippon®. I tipi di marcatori adatti sono reperibili sotto i rispettivi accessori del supporto per siglatura di designazione.

Dati generali per l'ordinazione

Tipo	BZT 1 WS 10/5	Versione
N. d'ordine	1805490000	Accessori, Supporto per siglatura
GTIN (EAN)	4032248270231	
CPZ	100 ST	
Tipo	BZT 1 ZA WS 10/5	Versione
N. d'ordine	1805520000	Accessori, Supporto per siglatura
GTIN (EAN)	4032248270248	
CPZ	100 ST	

Accessori**Cacciaviti a lama**

Cacciaviti isolati VDE per lavori su parti sotto tensione fino a AC 1000 V e DC 1500 V, DIN EN 60900, IEC 900. Sicurezza testata GS, collaudo su ogni singolo pezzo. Lama in acciaio al cromo-vanadio-molibdeno, temprato, superficie lucidata.

Dati generali per l'ordinazione

Tipo	SDIS SLIM 0.6X3.5X100	Versione	
N. d'ordine	2749610000	Utensile di montaggio, Larghezza della lama (B): 3.5 mm, Lunghezza della lama: 100 mm, Spessore della lama (A): 0.6 mm	
GTIN (EAN)	4050118896350		
CPZ	1 ST		