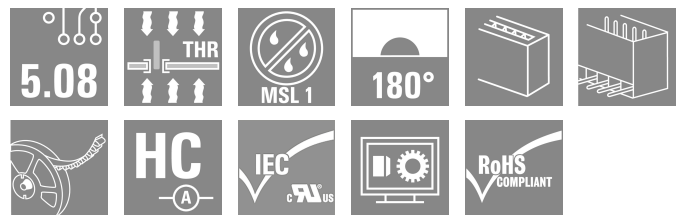
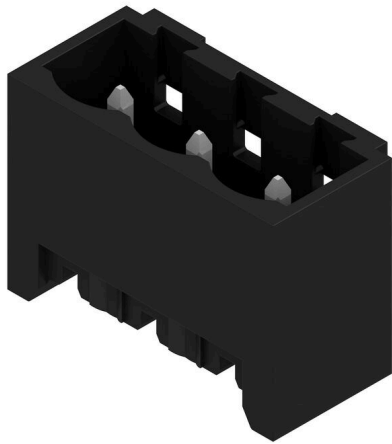


## SL-SMT 5.08HC/03/180G 1.5SN BK RL

**Weidmüller Interface GmbH & Co. KG**  
 Klingenbergstraße 26  
 D-32758 Detmold  
 Germany

www.weidmueller.com

### Illustrazione del prodotto



Striscia di connettori maschio resistenti alle alte temperature, in confezione Box o Tape. Su Tape, con codolo a saldare da 1,5 mm, ottimizzati per l'equipaggiamento automatico. Codolo a saldare da 3,2 mm, indicato per saldatura reflow e a onda. Le strisce di connettori maschio presentano uno spazio per la siglatura e sono codificabili. HC = High Current (a corrente forte).

### Dati generali per l'ordinazione

|                    |  |
|--------------------|--|
| Versione           | Connettore per circuito stampato, Connettore maschio, chiuso lateralmente, Collegamento a saldare THT/THR, 5.08 mm, Numero di poli: 3, 180°, Lunghezza spina a saldare (l): 1.5 mm, stagnato, nero, Tape |
| N. d'ordine        | <a href="#">1775934001</a>   |
| Tipo               | SL-SMT 5.08HC/03/180G 1.5SN BK RL  |
| GTIN (EAN)         | 4032248160112  |
| CPZ                | 250 Pieza  |
| Parametri prodotto | IEC: 400 V / 27.5 A<br>UL: 300 V / 18.5 A  |
| Imballaggio        | Tape   |

Data di creazione 27.02.2026 11:18:37 MEZ

## SL-SMT 5.08HC/03/180G 1.5SN BK RL

Weidmüller Interface GmbH & Co. KG  
Klingenbergstraße 26  
D-32758 Detmold  
Germany

www.weidmueller.com

## Dati tecnici

## Omologazioni

Omologazioni



ROHS Conforme

UL File Number Search [Sito web UL](#)

N° certificato (UR) E60693

## Dimensioni e pesi

|                     |             |                      |             |
|---------------------|-------------|----------------------|-------------|
| Profondità          | 8.5 mm      | Profondità (pollici) | 0.3346 inch |
| Posizione verticale | 13.5 mm     | Altezza (pollici)    | 0.5315 inch |
| Altezza minima      | 12 mm       | Larghezza            | 17.14 mm    |
| Larghezza (pollici) | 0.6748 inch | Peso netto           | 2.85 g      |

## Conformità ambientale del prodotto

|                                |                             |                  |  |
|--------------------------------|-----------------------------|------------------|--|
| Stato conformità RoHS          | Conforme senza esenzione    |                  |  |
| REACH SVHC                     | No SVHC superiori a 0,1 wt% |                  |  |
| Impronta carbonica di prodotto | Dalla culla al cancello     | 0,147 kg CO2 eq. |  |

## Specifiche di sistema

|   |                                       |   |  |
|---|---------------------------------------|---|--|
| Famiglia prodotti                                       | OMNIMATE Signal - Serie BL/SL 5.08    | Tipo di collegamento                              | Collegamento al circuito stampato  |
| Montaggio su circuito stampato                          | Collegamento a saldare THT/THR        | Passo in mm (P)                                   | 5.08 mm  |
| Passo in pollici (P)                                    | 0.200 "                               | Angolo di uscita                                  | 180°   |
| Numero di poli  | 3                                     | Numero di codoli a saldare per polo               | 1  |
| Lunghezza spina a saldare (l)                           | 1.5 mm                                | Tolleranza della lunghezza del codolo a saldare   | 0 / -0.3 mm  |
| Dimensioni del codolo a saldare                         | d = 1,2 mm, ottagonale                | Diametro foro di equipaggiamento (D)              | 1.4 mm   |
| Tolleranza diametro di equipaggiamento (D)              | + 0,1 mm                              | L1 in mm  | 10.16 mm   |
| L1 in pollici   | 0.400 "                               | quantità di file                                  | 1  |
| Numero di serie di poli                                 | 1                                     | Protezione da contatto accidentale DIN VDE 57 106 | sicurezza per le dita a connettore non innestato/ per il dorso della mano a connettore innestato |
| Protezione da contatto accidentale secondo DIN VDE 0470 | IP 20 innestato / IP 10 non innestato | Grado di protezione                               | IP20   |
| Resistenza di passaggio                                 | ≤5 mΩ                                 | Codificabile                                      | Sì   |
| Forza di innesto/polo, max.                             | 9 N                                   | Forza d'estrazione/polo, max.                     | 7 N  |

## Dati del materiale

|   |                                |   |                                |
|---|--------------------------------|---|--------------------------------|
| Materiale isolante                        | LCP GF                         | Colori  | nero                           |
| Tabella dei colori (simile)               | RAL 9011                       | Gruppo materiali isolanti                     | Illa                           |
| Comparative Tracking Index (CTI)          | ≥ 175                          | Moisture Level (MSL)                          | 1                              |
| Classe d'infiammabilità UL 94             | V-0                            | Materiale dei contatti                        | Lega in rame                   |
| Superficie dei contatti                   | stagnato                       | Struttura a strati del collegamento a saldare | 1...3 µm Ni / 2...4 µm Sn matt |
| Struttura a strati del connettore maschio | 1...3 µm Ni / 2...4 µm Sn matt | Temperatura di magazzinaggio, min.            | -40 °C                         |
| Temperatura di magazzinaggio, max.        | 70 °C                          | Temperatura d'esercizio, min.                 | -50 °C                         |
| Temperatura d'esercizio, max.             | 100 °C                         | Campo della temperatura di montaggio, min.    | -30 °C                         |

## SL-SMT 5.08HC/03/180G 1.5SN BK RL

Weidmüller Interface GmbH &amp; Co. KG

Klingenbergstraße 26

D-32758 Detmold

Germany

www.weidmueller.com

## Dati tecnici

Campo della temperatura di montaggio, 100 °C max.

## Dati di dimensionamento secondo IEC

|  |                        |  |        |
|--|------------------------|--|--------|
| Testato secondo lo standard  | IEC 60664-1, IEC 61984 | Corrente di dimensionamento, numero minimo di poli (Tu=20 °C)                  | 27.5 A |
| Corrente di dimensionamento, numero massimo di poli (Tu=20 °C)                 | 19 A                   | Corrente di dimensionamento, numero minimo di poli (Tu=40 °C)                  | 24 A   |
| Corrente di dimensionamento, numero massimo di poli (Tu = 40°C)                | 16.5 A                 | Tensione di dimensionamento con classe di sovratensione/grado di lordura II/2  | 400 V  |
| Tensione di dimensionamento con classe di sovratensione/grado di lordura III/2 | 320 V                  | Tensione nominale con classe di sovratensione/grado di lordura III/3           | 250 V  |
| Tensione di dimensionamento con classe di sovratensione/grado di lordura II/2  | 4 kV                   | Tensione di dimensionamento con classe di sovratensione/grado di lordura III/2 | 4 kV   |
| Sovratensione nominale con classe di sovratensione/grado di lordura III/3      | 4 kV                   |  |        |

## Dati di dimensionamento secondo CSA

|                                    |        |                                       |  |
|------------------------------------|--------|---------------------------------------|--|
| Istituto (CSA)                     | CSA    | N° certificato (CSA)                  | 200039-1176845   |
| Tensione nominale (Gruppo B / CSA) | 300 V  | Tensione nominale (Gruppo D / CSA)    | 300 V  |
| Corrente nominale (Gruppo D / CSA) | 18.5 A | Riferimento ai valori di omologazione | Le specifiche indicano i valori massimi, per i dettagli fare riferimento al certificato di conformità. |

## Dati di dimensionamento sec. UL 1059

|  |  |  |        |
|--|--|--|--------|
| Istituto (UR)                          | UR   | N° certificato (UR)                    | E60693 |
| Tensione nominale (Gruppo B / UL 1059) | 300 V  | Tensione nominale (Gruppo D / UL 1059) | 300 V  |
| Corrente nominale (Gruppo B / UL 1059) | 18.5 A   | Corrente nominale (Gruppo D / UL 1059) | 10 A   |
| Riferimento ai valori di omologazione  | Le specifiche indicano i valori massimi, per i dettagli fare riferimento al certificato di conformità. |  |        |

## Imballaggio

|  |                     |   |           |
|--|---------------------|---|-----------|
| Imballaggio di livello ESD                     | statico dissipativo | Imballaggio                                     | Tape      |
| Lunghezza VPE                                  | 330.00 mm           | Larghezza VPE                                   | 330.00 mm |
| Altezza VPE                                    | 40.00 mm            | Profondità nastro (T2)                          | 17.45 mm  |
| Larghezza nastro (W)                           | 32 mm               | Profondità tasca nastro (K0)                    | 16.95 mm  |
| Altezza tasca nastro (A0)                      | 8.00 mm             | Larghezza tasca nastro (B0)                     | 18.74 mm  |
| Separazione tasca nastro (P1)                  | 16.00 mm            | Separazione foro nastro (E)                     | 1.75 mm   |
| Separazione tasca nastro (F)                   | 14.20 mm            | Diametro ø bobina nastro (A)                    | 330 mm    |
| Resistenza superficiale                        | Rs = 109 - 1012 Ω   | Larghezza tampone Pick & Place (WPPP)           | 9.6 mm    |
| Lunghezza tampone Pick & Place (LPPP)          | 12.36 mm            | Diametro della superficie di prelievo (ø Dmax.) | 8.5 mm    |
| Tampone Pick & Place protrusione 1 (L01 (PPP)) | 2.3 mm              | Tampone Pick & Place protrusione 2 (P02 (PPP))  | 2 mm      |

## Nota importante

Conformità IPC Conformità: i prodotti sono sviluppati, prodotti e forniti secondo standard e normative internazionali riconosciuti, sono conformi alle caratteristiche indicate nel foglio dati e soddisfano

## SL-SMT 5.08HC/03/180G 1.5SN BK RL

**Weidmüller Interface GmbH & Co. KG**  
 Klingenbergstraße 26  
 D-32758 Detmold  
 Germany

www.weidmueller.com

## Dati tecnici

le caratteristiche decorative in accordo con IPC-A-610 "Classe 2". Ulteriori richieste relative al prodotto potranno essere valutate su richiesta.

Note

- Gold-plated contact surfaces on request
- Rated current related to rated cross-section & min. No. of poles.
- Diameter of solder eyelet D = 1.4+0.1mm
- Solder eyelet diameter D = 1.5 + 0.1 mm, from 9 poles
- P on drawing = pitch
- Rated data refer only to the component itself. Clearance and creepage distances to other components are to be designed in accordance with the relevant application standards.
- In accordance with IEC 61984, OMNIMATE-connectors are connectors without breaking capacity (COC). During designated use, connectors are not allowed to be engaged or disengaged when live or under load
- Long term storage of the product with average temperature of 50 °C and maximum humidity 70%, 36 months

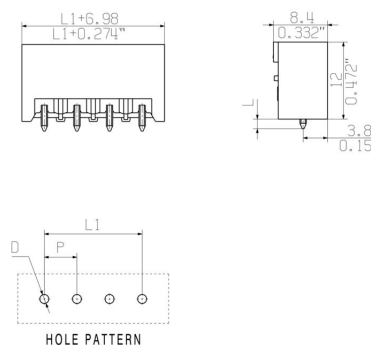
## Classificazioni

|             |             |             |             |
|-------------|-------------|-------------|-------------|
| ETIM 8.0    | EC002637    | ETIM 9.0    | EC002637    |
| ETIM 10.0   | EC002637    | ECLASS 14.0 | 27-46-02-01 |
| ECLASS 15.0 | 27-46-02-01 |             |             |

**Illustrazione del prodotto**



**Dimensional drawing**



**Dimensional drawing**



**Dimensional drawing**



**Esempio d'uso**



**Vantaggi del prodotto**



Safe power transmission Proven properties

## SL-SMT 5.08HC/03/180G 1.5SN BK RL

Weidmüller Interface GmbH & Co. KG  
Klingenbergstraße 26  
D-32758 Detmold  
Germany

www.weidmueller.com

## Accessori

## Altri accessori



Nessun compito è troppo piccolo per la soluzione ottimale.

I collegamenti costituiscono solo una parte del processo complessivo. I piccoli dettagli sono spesso la chiave per la soluzione perfetta nelle applicazioni in cui i potenziali sono testati, raggruppati o anche isolati.

Un sistema non può definirsi tale senza i piccoli ma utili dettagli:

- Spina di prova - consente una calibrazione sicura per le prese di prova
- Ponticello di collegamento - crea una ripartizione di potenziale con contatto sicuro direttamente nel collegamento
- Elementi di separazione - ripartiscono un elevato numero di connettori maschio su diversi canali dei connettori a spina
- Bloccaggi ganci per innesto - l'innesto in posizione opzionale e resistente alle vibrazioni e/o fusibile per connettori femmina e maschio

Complementare alla produzione e conforme all'applicazione - più accessori = minori costi

## Dati generali per l'ordinazione

|             |                            |   |
|-------------|----------------------------|---|
| Tipo        | SL AT SW                   | Versione  |
| N. d'ordine | <a href="#">1770240000</a> | Connettore per circuito stampato, Accessori, Distanziatori, nero, |
| GTIN (EAN)  | 4032248117710              | Numero di poli: 1   |
| CPZ         | 100 ST                     |   |

## Elementi di codifica



Collegare solo ciò che deve essere collegato: il collegamento giusto nel punto giusto.

Gli elementi di codifica e i dispositivi di bloccaggio assegnano chiaramente gli elementi di collegamento durante il processo di fabbricazione e il funzionamento. Gli elementi di codifica e i dispositivi di bloccaggio vengono inseriti prima dell'assemblaggio o durante la fase di assemblaggio cavi. L'alternativa Weidmüller: configurare online con l'ausilio del configuratore di varianti per precodificare il materiale prima della consegna.

Un equipaggiamento errato sul circuito stampato, nonché un errato inserimento di elementi di collegamento ora sono esclusi.

Il vantaggio: nessuna ricerca degli errori durante la produzione e nessun errore durante l'uso da parte dell'utilizzatore.

## Dati generali per l'ordinazione

|             |                            |  |
|-------------|----------------------------|--|
| Tipo        | BLZ/SL KO BK BX            | Versione   |
| N. d'ordine | <a href="#">1545710000</a> | Connettore per circuito stampato, Accessori, Elemento di codifica, |
| GTIN (EAN)  | 4008190087142              | nero, Numero di poli: 1  |
| CPZ         | 50 ST                      |  |

## SL-SMT 5.08HC/03/180G 1.5SN BK RL

**Weidmüller Interface GmbH & Co. KG**  
 Klingenbergstraße 26  
 D-32758 Detmold  
 Germany

[www.weidmueller.com](http://www.weidmueller.com)

## Accessori

|             |                            |  |
|-------------|----------------------------|--|
| Tipo        | BLZ/SL KO OR BX            | Versione   |
| N. d'ordine | <a href="#">1573010000</a> | Connettore per circuito stampato, Accessori, Elemento di codifica, |
| GTIN (EAN)  | 4008190048396              | arancione, Numero di poli: 1                                       |
| CPZ         | 100 ST                     |  |

## Altri accessori



Nessun compito è troppo piccolo per la soluzione ottimale.

I collegamenti costituiscono solo una parte del processo complessivo. I piccoli dettagli sono spesso la chiave per la soluzione perfetta nelle applicazioni in cui i potenziali sono testati, raggruppati o anche isolati.

Un sistema non può definirsi tale senza i piccoli ma utili dettagli:

- Spina di prova - consente una calibrazione sicura per le prese di prova
  - Ponticello di collegamento - crea una ripartizione di potenziale con contatto sicuro direttamente nel collegamento
  - Elementi di separazione - ripartiscono un elevato numero di connettori maschio su diversi canali dei connettori a spina
  - Bloccaggi ganci per innesto - l'innesto in posizione opzionale e resistente alle vibrazioni e/o fusibile per connettori femmina e maschio
- Complementare alla produzione e conforme all'applicazione - più accessori = minori costi

## Dati generali per l'ordinazione

|             |                            |  |
|-------------|----------------------------|--|
| Tipo        | SL AT OR                   | Versione   |
| N. d'ordine | <a href="#">1598300000</a> | Connettore per circuito stampato, Accessori, Distanziatori, arancione, |
| GTIN (EAN)  | 4008190189266              | Numero di poli: 1  |
| CPZ         | 100 ST                     |  |