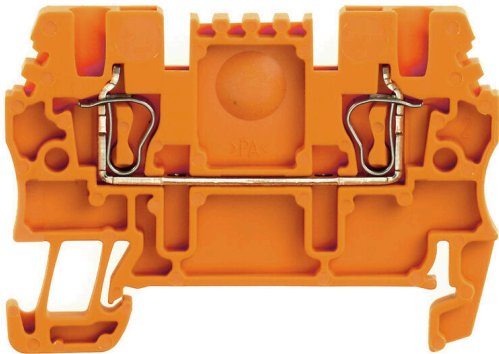


Illustrazione del prodotto

L'alimentazione attraverso l'energia, il segnale e i dati è il classico requisito nell'elettrotecnica e nella realizzazione di quadri elettrici. Il materiale isolante, la tecnica di collegamento e la progettazione dei morsetti componibili sono caratteristiche distintive. Un morsettiera componibile passante è idonea per unire e/o collegare uno o più conduttori. Potrebbero avere uno o più livelli di collegamento che hanno lo stesso potenziale oppure solo isolati l'uno contro l'altro.

Dati generali per l'ordinazione

Versione	Morsetto passante, Molla autobloccante, 1.5 mm ² , 500 V, 17.5 A, arancione
N. d'ordine	1775500000
Tipo	ZDU 1.5 OR
GTIN (EAN)	4032248181483
CPZ	100 Pieza

Dati tecnici

Omologazioni

Omologazioni



ROHS	Conforme
UL File Number Search	Sito web UL
N° certificato (cURus)	E60693
N° certificato (cURusEX)	E184763

Dimensioni e pesi

Profondità	36.5 mm	Profondità (pollici)	1.437 inch
Profondità inclusa guida DIN	37 mm	Posizione verticale	51.5 mm
Altezza (pollici)	2.0276 inch	Larghezza	3.5 mm
Larghezza (pollici)	0.1378 inch	Peso netto	4.05 g

Temperature

Temperatura di magazzino	-25 °C...55 °C	Temperatura ambiente	-50 °C...75 °C
Temperatura d'esercizio continuo, min.	-50 °C	Temperatura d'esercizio continuo, max.	120 °C

Conformità ambientale del prodotto

Stato conformità RoHS	Conforme senza esenzione
REACH SVHC	No SVHC superiori a 0,1 wt%

Dati di dimensionamento IECEx/ATEX

N° certificato (ATEX)	DEMKO15ATEX1467U	N° certificato (IECEX)	IECEXULD15.0008U
Tensione max. (ATEX)	550 A	Corrente (ATEX)	17 A
Sezione cavo max (ATEX)	1.5 mm ²	Tensione max. (IECEX)	550 V
Corrente (IECEX)	17 A	Sezione cavo max (IECEX)	1.5 mm ²
Marcatura EN 60079-7	Ex eb II C Gb	Marcatura Ex 2014/34/EU	II 2 G D

Altri dati tecnici

Lati aperti	destra	Numero di morsetti uguali	1
Esecuzione a prova di esplosione	Sì	Tipo di montaggio	innestabile

Conduttori allacciabili (altro collegamento)

Tipo di collegamento, ulteriore collegamento	Molla autobloccante
--	---------------------

Dati caratteristici del sistema

Versione	Molla autobloccante, per connettore trasversale ad innesto, aperto da un lato	Piastra terminale (necessaria)	Sì
Numero di potenziali	1	Numero di piani	1

Dati tecnici

Numero dei punti di serraggio per piano	2	Numero di potenziali per piano	1
Piani ponticellati internamente	No	Collegamento PE	No
Guida equipaggiata	TS 35		

Dati dei materiali

Materiale di base	Wemid	Colori	arancione
Classe d'infiammabilità UL 94	V-0		

Dati dimensionamento

Sezione di dimensionamento	1.5 mm ²	Tensione nominale	500 V
Tensione DC nominale	500 V	Corrente nominale	17.5 A
Corrente con conduttore max.	17.5 A	Norme	IEC 60947-7-1
Resistenza di passaggio conforme a IEC 60947-7-x	1.83 mΩ	Tensione impulsiva di dimensionamento	6 kV
Potenza dissipata secondo IEC 60947-7-0.56 W x		Grado di lordura	3

Dati dimensionamento secondo CSA

Sezione cavo max (CSA)	14 AWG	Tensione Gr C (CSA)	300 V
Corrente Gr C (CSA)	20 A	N° certificato (CSA)	200039-1152892
Sezione cavo min (CSA)	26 AWG		

Dati dimensionamento secondo UL

N° certificato (cURus)	E60693		
------------------------	--------	--	--

Generale

Sezione di collegamento cavo AWG, max.	AWG 16	Sezione di collegamento cavo AWG, min.	AWG 16
Norme	IEC 60947-7-1	Guida equipaggiata	TS 35

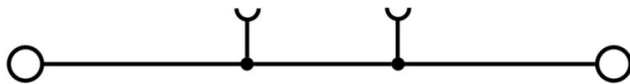
Conduttori allacciabili (collegamento di dimensionamento)

Calibro a norma 60 947-1	B1	Sezione di collegamento cavo AWG, max.	AWG 16
Direzione di collegamento	in alto	Lunghezza di spellatura	10 mm
Tipo di collegamento	Molla autobloccante	Numero di collegamenti	2
Campo di sezioni, max.	1.5 mm ²	Campo di sezioni, min.	0.05 mm ²
Dimensione lama	0,4 x 2,0 mm	Sezione di collegamento cavo AWG, min.	AWG 16
Sezione di collegamento cavo, flessibile con terminali DIN 46228/4, max.	1 mm ²	Sezione di collegamento cavo, flessibile con terminali DIN 46228/4, min.	0.05 mm ²
Sezione di collegamento cavo, flessibile con terminali DIN 46228/1, max.	1.5 mm ²	Sezione di collegamento cavo, flessibile con terminali DIN 46228/1, min.	0.05 mm ²
Sezione di collegamento cavo, flessibile, max.	1.5 mm ²	Sezione di collegamento cavo, flessibile, min.	0.05 mm ²
Sezione di collegamento, semirigida, max.	1.5 mm ²	Sezione di collegamento, semirigida, min.	0.05 mm ²
Terminali doppi, max.	0.75 mm ²	Terminali doppi, min.	0.5 mm ²
Sezione di collegamento cavo, nucleo rigido, max.	1.5 mm ²	Sezione di collegamento cavo, nucleo rigido, min.	0.05 mm ²
Sezione di collegamento, flessibile, min.	0.05 mm ²		

Dati tecnici**Classificazioni**

ETIM 8.0	EC000897	ETIM 9.0	EC000897
ETIM 10.0	EC000897	ECLASS 14.0	27-25-01-01
ECLASS 15.0	27-25-01-01		

Disegni



ZDU 1.5 OR

Weidmüller Interface GmbH & Co. KG

Klingenbergstraße 26

D-32758 Detmold

Germany

www.weidmueller.com

Accessori

Collegamenti trasversali



La distribuzione o la moltiplicazione di un potenziale alle morsettiere adiacenti è realizzata tramite una connessione incrociata. Un ulteriore sforzo di cablaggio può essere facilmente evitato. Anche se i poli sono interrotti, l'affidabilità dei contatti nelle morsettiere è garantita. Il nostro portafoglio offre sistemi di connessione incrociata inseribili e avvitabili per morsettiere modulari.

Dati generali per l'ordinazione

Tipo	ZQV 1.5/2	Versione
N. d'ordine	1776120000	Accessori, Collegamento trasversale, 17.5 A
GTIN (EAN)	4032248200139	
CPZ	60 ST	
Tipo	ZQV 1.5/3	Versione
N. d'ordine	1776130000	Accessori, Collegamento trasversale, 17.5 A
GTIN (EAN)	4032248200153	
CPZ	60 ST	
Tipo	ZQV 1.5/4	Versione
N. d'ordine	1776140000	Accessori, Collegamento trasversale, 17.5 A
GTIN (EAN)	4032248200160	
CPZ	60 ST	
Tipo	ZQV 1.5/5	Versione
N. d'ordine	1776150000	Accessori, Collegamento trasversale, 17.5 A
GTIN (EAN)	4032248236336	
CPZ	20 ST	
Tipo	ZQV 1.5/10	Versione
N. d'ordine	1776200000	Accessori, Collegamento trasversale, 17.5 A
GTIN (EAN)	4032248200177	
CPZ	20 ST	

Piastre terminali e piastre divisorie



Le piastre divisorie e le piastre terminali sono accessori essenziali per le morsettiere. Le piastre divisorie offrono una separazione ottica ed elettrica dei diversi potenziali e gruppi funzionali, aumentando la sicurezza e garantendo una struttura chiara all'interno del quadro elettrico. Le piastre terminali chiudono la fila di morsettiere sui lati, proteggono dal contatto con le parti sotto tensione e assicurano una finitura pulita e stabile. Entrambi i componenti sono perfettamente compatibili con le rispettive serie di morsettiere Weidmüller, contribuendo così a un cablaggio sicuro, conforme e professionale.

Dati generali per l'ordinazione

Tipo	ZAP/TW ZDU1.5/2AN	Versione
N. d'ordine	1776030000	Serie Z, Terminale, Parete di separazione
GTIN (EAN)	4032248188116	
CPZ	20 ST	

ZDU 1.5 OR

Weidmüller Interface GmbH & Co. KG
 Klingenbergstraße 26
 D-32758 Detmold
 Germany

www.weidmueller.com

Accessori

Tipo	ZAP/TW ZDU1.5/2AN BL	Versione
N. d'ordine	1776040000	Serie Z, Terminale, Parete di separazione
GTIN (EAN)	4032248188123	
CPZ	20 ST	
Tipo	ZAP/TW ZDU1.5/2AN OR	Versione
N. d'ordine	1776050000	Serie Z, Terminale, Parete di separazione
GTIN (EAN)	4032248188130	
CPZ	20 ST	

Terminale di fissaggio



Per garantire un posizionamento sicuro e durevole sulla guida di supporto ed evitare uno spostamento, Weidmüller fornisce terminali di fissaggio. Sono disponibili esecuzioni con vite e senza vite. Sui terminali di fissaggio è possibile applicare delle siglature, anche per cartellini di gruppo, oltre che alloggiare le spine di prova.

Dati generali per l'ordinazione

Tipo	EW 35	Versione
N. d'ordine	0383560000	Terminale di fissaggio, beige, TS 35, V-2, Wemid, Larghezza: 8.5 mm,
GTIN (EAN)	4008190181314	100 °C
CPZ	50 ST	
Tipo	EW 35 GR 7032	Versione
N. d'ordine	0383530000	Terminale di fissaggio, grigio, TS 35, V-0, Wemid, Larghezza: 9 mm,
GTIN (EAN)	4008190027322	120 °C
CPZ	50 ST	
Tipo	EW 35/SCHA/M3	Versione
N. d'ordine	0258660000	Terminale di fissaggio, beige, TS 35, V-2, Wemid, Larghezza: 16.5
GTIN (EAN)	4008190033477	mm, 100 °C
CPZ	20 ST	
Tipo	WEW 35/1	Versione
N. d'ordine	1059000000	Terminale di fissaggio, Beige scuro, TS 35, V-2, Wemid, Larghezza: 12
GTIN (EAN)	4008190172282	mm, 100 °C
CPZ	50 ST	
Tipo	WEW 35/2	Versione
N. d'ordine	1061200000	Terminale di fissaggio, Beige scuro, TS 35, HB, Wemid, Larghezza: 8
GTIN (EAN)	4008190030230	mm, 100 °C
CPZ	50 ST	
Tipo	ZEW 35	Versione
N. d'ordine	9540000000	Terminale di fissaggio, Beige scuro, TS 35, V-2, Wemid, Larghezza: 6
GTIN (EAN)	4008190956264	mm, 100 °C
CPZ	20 ST	
Tipo	ZEW 35/2	Versione
N. d'ordine	8630740000	Terminale di fissaggio, Beige scuro, TS 35, V-2, Wemid, Larghezza: 8
GTIN (EAN)	4032248348916	mm, 100 °C
CPZ	20 ST	

ZDU 1.5 OR

Weidmüller Interface GmbH & Co. KG
 Klingenbergstraße 26
 D-32758 Detmold
 Germany

www.weidmueller.com

Accessori

Adattatore di prova e prese di prova



Gli adattatori e le spine di prova sono utilizzati per il collegamento elettrico tra le morsettiere e l'attrezzatura. In questo modo, un contatto elettrico può essere stabilito nello stato cablato e le misurazioni possono essere fatte facilmente.

Dati generali per l'ordinazione

Tipo	ZTA 5	Versione	
N. d'ordine	1776210000	Accessori, Adattatore di prova, 13.5 A	
GTIN (EAN)	4032248190676		
CPZ	25 ST		

Tipo	ZTA 5/ZA	Versione	
N. d'ordine	1776220000	Accessori, Adattatore di prova, 13.5 A	
GTIN (EAN)	4032248190683		
CPZ	25 ST		

Manicotto di riduzione



L'impiego di manicotti di riduzione semplifica il collegamento dei conduttori nelle sezioni più piccole. I conduttori possono essere inseriti nel punto di serraggio in modo sicuro, senza danneggiare i trefoli. Con il manicotto di riduzione, il conduttore viene centrato nel punto di serraggio.

Dati generali per l'ordinazione

Tipo	ZRH 1.5S/1	Versione	
N. d'ordine	1781950000	Accessori, Manicotto di riduzione	
GTIN (EAN)	4032248199525		
CPZ	500 ST		

Copertura di avvertenza



Le coperture di avvertimento con un simbolo di flash forniscono una maggiore sicurezza per l'uomo e la macchina. Vengono utilizzati quando la tensione esterna deve essere indicata all'interno dell'applicazione.

ZDU 1.5 OR

Weidmüller Interface GmbH & Co. KG

Klingenbergstraße 26

D-32758 Detmold

Germany

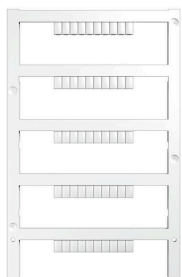
www.weidmueller.com

Accessori

Dati generali per l'ordinazione

Tipo	ZAD 7/4	Versione
N. d'ordine	1781940000	Serie Z, Copertura
GTIN (EAN)	4032248193431	
CPZ	20 ST	

neutra



Il marcatore dekafix (DEK) è il marcatore universale per tutte le clip e connettori ad innesto, oltre che per i sottogruppi elettronici. Questo sistema è ideale per le brevi sequenze di numeri e comprende un'ampia gamma di marcatori prestampati.

Montaggio a strisce per un fissaggio veloce in una sola operazione. La stampa è facilmente leggibile, ad alto contrasto e disponibile in varie larghezze.

- Ampia scelta di marcatori pronti all'uso
- Montaggio a strisce per un fissaggio veloce
- Marcatori per l'identificazione delle connessioni, adatti a tutti i morsetti Weidmüller
- Disponibili nel formato neutro MultiCard o con stampa standard Per simboli speciali: Si prega di inviarci un file del nostro software di siglatura M-Print PRO o M-Print PRO Online (senza installazione) per le vostre specifiche di siglatura.

Dati generali per l'ordinazione

Tipo	DEK 5/3.5 MC NE WS	Versione
N. d'ordine	1755270000	Dekafix, Terminal marker, 5 x 3.5 mm, Passo in mm (P): 3.50
GTIN (EAN)	4032248017348	Weidmueller, bianco
CPZ	500 ST	
Tipo	WS 12/3.5 MC NE WS	Versione
N. d'ordine	1778270000	WS, Terminal marker, 12 x 3.5 mm, Passo in mm (P): 3.50
GTIN (EAN)	4032248161041	Weidmueller, Allen-Bradley, bianco
CPZ	600 ST	

Supporto marcatori



Il portamarcatore offre la possibilità di un ulteriore montaggio di marcatori di standard con un passo di 5 o 5,1 mm. I supporti angolari possono essere combinati opzionalmente e montati in tutti i canali di marcatura standard delle morsettiere modulari Klippon®. I tipi di marcatori adatti sono reperibili sotto i rispettivi accessori del supporto per siglatura di designazione.

Dati generali per l'ordinazione

Tipo	BZT 1 WS 10/5	Versione
N. d'ordine	1805490000	Accessori, Supporto per siglatura
GTIN (EAN)	4032248270231	
CPZ	100 ST	

ZDU 1.5 OR

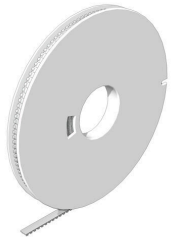
Weidmüller Interface GmbH & Co. KG
 Klingenbergstraße 26
 D-32758 Detmold
 Germany

www.weidmueller.com

Accessori

Tipo	BZT 2 WS 10/5	Versione	
N. d'ordine	1805480000	Accessori, Supporto per siglatura	
GTIN (EAN)	4032248270224		
CPZ	100 ST		
Tipo	BZT 1 ZA WS 10/5	Versione	
N. d'ordine	1805520000	Accessori, Supporto per siglatura	
GTIN (EAN)	4032248270248		
CPZ	100 ST		

DEK 5/3.5



WS/ DEK

I marcatori per morsetti MultiMark utilizzano un innovativo materiale realizzato con 2 componenti. Il profilo rigido della base del marcatore si fissa saldamente nel connettore. La finitura superficiale elastica rende il marcatore semplice da installare. Questa combinazione di materiali, permette alle strisce di essere allungate per adattarsi alle leggere variazioni dimensionali che tendono a sommarsi, specialmente con i morsetti componibili più lunghi. Un ulteriore vantaggio è l'eccellente stampabilità del materiale superficiale, che garantisce un'etichettatura resistente e durevole. Grazie alla risoluzione di stampa di 300 dpi si ottengono scritte molto leggibili.

I vantaggi di MultiMark

- Compatibile con i morsetti componibili Weidmüller.
- Tenuta forte e stampa di lunga durata
- Le strisce continue permettono di risparmiare sui tempi di installazione
- Semplice da installare grazie all'innovativo materiale composito
- Etichetta ampia per una leggibilità ottimale
- Elevata flessibilità grazie all'indipendenza del produttore

Dati generali per l'ordinazione

Tipo	DEK 5/3.5 MM WS	Versione	
N. d'ordine	2007100000	Dekafix, Terminal marker, 5 x 3.5 mm, Weidmueller, bianco	
GTIN (EAN)	4050118391992		
CPZ	1000 ST		

WS 12/3.5



WS/ DEK

I marcatori per morsetti MultiMark utilizzano un innovativo materiale realizzato con 2 componenti. Il profilo rigido della base del marcatore si fissa saldamente nel connettore. La finitura superficiale elastica rende il marcatore semplice da installare. Questa combinazione di materiali, permette alle strisce di essere allungate per adattarsi alle leggere variazioni dimensionali che tendono a sommarsi, specialmente con i morsetti componibili più lunghi. Un ulteriore vantaggio è l'eccellente stampabilità del materiale superficiale, che garantisce un'etichettatura resistente e durevole. Grazie alla risoluzione di stampa di 300 dpi si ottengono scritte molto leggibili.

I vantaggi di MultiMark

- Compatibile con i morsetti componibili Weidmüller.
- Tenuta forte e stampa di lunga durata
- Le strisce continue permettono di risparmiare sui tempi di installazione
- Semplice da installare grazie all'innovativo materiale composito
- Etichetta ampia per una leggibilità ottimale
- Elevata flessibilità grazie all'indipendenza del produttore

Dati generali per l'ordinazione

Tipo	WS 12/3.5 MM WS	Versione	
N. d'ordine	2007180000	WS, Terminal marker, 12 x 3.5 mm, Weidmueller, bianco	
GTIN (EAN)	4050118392203		
CPZ	1000 ST		

Cacciavite a lama



Cacciaviti a lama tonda, SD DIN 5265, ISO 2380/2, innesto femmina secondo DIN 5264, ISO 2380/1, punta Chrom Top, impugnatura SoftFinish

Dati generali per l'ordinazione

Tipo	SDS 0.4X2.0X60	Versione	
N. d'ordine	2749260000	Cacciavite, Larghezza della lama (B): 2 mm, Lunghezza della lama: 60 mm, Spessore della lama (A): 0.4 mm	
GTIN (EAN)	4050118895537		
CPZ	1 ST		