

## SL-SMT 3.50/18/180F 1.5SN BK BX

Weidmüller Interface GmbH &amp; Co. KG

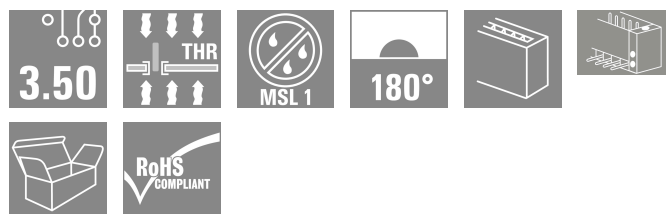
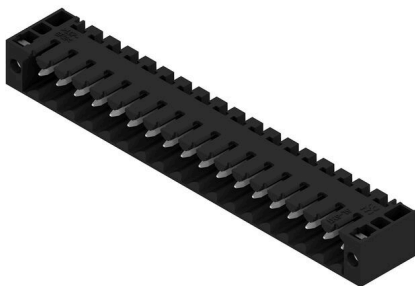
Klingenbergstraße 26

D-32758 Detmold

Germany

www.weidmueller.com

## Illustrazione del prodotto



Striscia di connettori maschio resistenti alle alte temperature, passo 3,50 mm.

- Innesto parallelo (90°), diritto 180° o angolato (135°) rispetto al circuito stampato
- Varianti della custodia: chiusa (G), con flangia a vite (F), con flangia a saldare (LF) o con flangia a saldare bloccabile (RF)
- Ottimizzato per il processo SMT
- Lunghezza pin 3,2 mm universale per tutti i processi di saldatura
- Lunghezza pin 1,5 mm ottimizzata per i processi di saldatura reflow
- Versione con imballaggio in scatola di cartone (BX) o Tape-on-Reel (RL)
- La striscia di connettori maschio é codificabile

## Dati generali per l'ordinazione

Versione	Connettore per circuito stampato, Connettore maschio, Flangia, Collegamento a saldare THT/THR, 3.50 mm, Numero di poli: 18, 180°, Lunghezza spina a saldare (l): 1.5 mm, stagnato, nero, Box
N. d'ordine	<a href="#">1761122001</a>
Tipo	SL-SMT 3.50/18/180F 1.5SN BK BX
GTIN (EAN)	4032248131693
CPZ	24 Pieza
Parametri prodotto	IEC: 320 V / 15 A UL: 300 V / 10 A
Imballaggio	Box

## SL-SMT 3.50/18/180F 1.5SN BK BX

Weidmüller Interface GmbH & Co. KG  
Klingenbergstraße 26  
D-32758 Detmold  
Germany

www.weidmueller.com

## Dati tecnici

## Omologazioni

Omologazioni



ROHS Conforme

UL File Number Search [Sito web UL](#)

N° certificato (UR) E60693

## Dimensioni e pesi

Profondità	7.5 mm	Profondità (pollici)	0.2953 inch
Posizione verticale	12.6 mm	Altezza (pollici)	0.4961 inch
Altezza minima	11.1 mm	Larghezza	70 mm
Larghezza (pollici)	2.7559 inch	Peso netto	5 g

## Conformità ambientale del prodotto

Stato conformità RoHS Conforme senza esenzione

REACH SVHC No SVHC superiori a 0,1 wt%

Impronta carbonica di prodotto Dalla culla al cancello 0,062 kg CO2 eq.

## Specifiche di sistema

Famiglia prodotti	OMNIMATE Signal - Serie BL/SL 3.50
Tipo di collegamento	Collegamento al circuito stampato
Montaggio su circuito stampato	Collegamento a saldare THT/THR
Passo in mm (P)	3.50 mm
Passo in pollici (P)	0.138 "
Angolo di uscita	180°
Numero di poli	18
Numero di codoli a saldare per polo	1
Lunghezza spina a saldare (l)	1.5 mm
Tolleranza della lunghezza del codolo a saldare	0 / -0.3 mm
Dimensioni del codolo a saldare	d = 1,2 mm, ottagonale
Dimensioni del codolo a saldare = tolleranza d	0 / -0,03 mm
Diametro foro di equipaggiamento (D)	1.4 mm
Tolleranza diametro di equipaggiamento (D)	+ 0,1 mm
Diametro esterno del pad di saldatura	2.3 mm
Diametro del foro della sagoma	2.1 mm
L1 in mm	59.50 mm
L1 in pollici	2.343 "
quantità di file	1
Numero di serie di poli	1
Protezione da contatto accidentale DIN VDE 57 106	sicurezza per le dita a connettore innestato /sicurezza per il dorso della mano a connettore non innestato
Protezione da contatto accidentale secondo DIN VDE 0470	IP 20 innestato / IP 10 non innestato
Grado di protezione	IP10
Resistenza di passaggio	≤5 mΩ
Codificabile	Sì
Cicli di inserimento	25
Forza di innesto/polo, max.	6 N
Forza d'estrazione/polo, max.	6 N

Data di creazione 06.04.2026 02:38:42 MEZ

Versione catalogo / Disegni

## SL-SMT 3.50/18/180F 1.5SN BK BX

**Weidmüller Interface GmbH & Co. KG**  
 Klingenbergstraße 26  
 D-32758 Detmold  
 Germany

www.weidmueller.com

## Dati tecnici

Coppia di serraggio	Tipo di coppia	Vite di montaggio, Circuito stampato	
	Informazioni sull'utilizzo	Coppia di serraggio	min. 0.1 Nm max. 0.15 Nm
		Vite consigliata	Codice articolo

### Dati del materiale

Materiale isolante	LCP GF	Colori	nero
Tabella dei colori (simile)	RAL 9011	Gruppo materiali isolanti	IIIa
Comparative Tracking Index (CTI)	≥ 175	Moisture Level (MSL)	1
Classe d'infiammabilità UL 94	V-0	Materiale dei contatti	Legga in rame
Superficie dei contatti	stagnato	Struttura a strati del collegamento a saldare	2...3 µm Ni / 5...7 µm Sn
Struttura a strati del connettore maschio	2...3 µm Ni / 5...7 µm Sn	Temperatura di magazzino, min.	-40 °C
Temperatura di magazzino, max.	70 °C	Temperatura d'esercizio, min.	-50 °C
Temperatura d'esercizio, max.	100 °C	Campo della temperatura di montaggio, min.	-30 °C
Campo della temperatura di montaggio, max.	100 °C		

### Dati di dimensionamento secondo IEC

Testato secondo lo standard	IEC 60664-1, IEC 61984	Corrente di dimensionamento, numero minimo di poli (Tu=20 °C)	15 A
Corrente di dimensionamento, numero massimo di poli (Tu=20 °C)	12 A	Corrente di dimensionamento, numero minimo di poli (Tu=40 °C)	13 A
Corrente di dimensionamento, numero massimo di poli (Tu = 40°C)	10 A	Tensione di dimensionamento con classe di sovratensione/grado di lordura II/2	320 V
Tensione di dimensionamento con classe di sovratensione/grado di lordura III/2	160 V	Tensione nominale con classe di sovratensione/grado di lordura III/3	160 V
Tensione di dimensionamento con classe di sovratensione/grado di lordura II/2	2.5 kV	Tensione di dimensionamento con classe di sovratensione/grado di lordura III/2	2.5 kV
Sovratensione nominale con classe di sovratensione/grado di lordura III/3	2.5 kV	Portata transitoria	3 x 1s mit 100 A

### Dati di dimensionamento secondo CSA

Istituto (CSA)	CSA	N° certificato (CSA)	200039-1176845
Tensione nominale (Gruppo B / CSA)	300 V	Tensione nominale (Gruppo D / CSA)	300 V
Corrente nominale (Gruppo B / CSA)	10 A	Corrente nominale (Gruppo D / CSA)	10 A
Riferimento ai valori di omologazione	Le specifiche indicano i valori massimi, per i dettagli fare riferimento al certificato di conformità.		

### Dati di dimensionamento sec. UL 1059

Istituto (UR)	UR	N° certificato (UR)	E60693
Tensione nominale (Gruppo B / UL 1059)	300 V	Tensione nominale (Gruppo D / UL 1059)	300 V
Corrente nominale (Gruppo B / UL 1059)	10 A	Corrente nominale (Gruppo D / UL 1059)	10 A
Riferimento ai valori di omologazione	Le specifiche indicano i valori massimi, per i dettagli fare riferimento al certificato di conformità.		

## SL-SMT 3.50/18/180F 1.5SN BK BX

**Weidmüller Interface GmbH & Co. KG**  
 Klingenbergstraße 26  
 D-32758 Detmold  
 Germany

www.weidmueller.com

## Dati tecnici

### Imballaggio

Imballaggio	Box	Lunghezza VPE	342.00 mm
Larghezza VPE	135.00 mm	Altezza VPE	20.00 mm

### Nota importante

**Conformità IPC**  
 Conformità: i prodotti sono sviluppati, prodotti e forniti secondo standard e normative internazionali riconosciuti, sono conformi alle caratteristiche indicate nel foglio dati e soddisfano le caratteristiche decorative in accordo con IPC-A-610 "Classe 2". Ulteriori richieste relative al prodotto potranno essere valutate su richiesta.

**Note**

- Gold-plated contact surfaces on request
- Rated current related to rated cross-section & min. No. of poles.
- Diameter of solder eyelet  $D = 1.4 + 0.1 \text{ mm}$
- Solder eyelet diameter  $D = 1.5 + 0.1 \text{ mm}$ , from 9 poles
- P on drawing = pitch
- Rated data refer only to the component itself. Clearance and creepage distances to other components are to be designed in accordance with the relevant application standards.
- For additional mechanical support for male connectors with screw flange (...F), we recommend an additional cable gland with fastening screws (sheet metal screw ISO 1481-ST 2.2x4.5 C or ISO 7049-ST 2.2x4.5 C – see Accessories). Cable gland only permitted before soldering.
- In accordance with IEC 61984, OMNIMATE-connectors are connectors without breaking capacity (COC). During designated use, connectors are not allowed to be engaged or disengaged when live or under load
- Long term storage of the product with average temperature of 50 °C and maximum humidity 70%, 36 months

### Classificazioni

ETIM 8.0	EC002637	ETIM 9.0	EC002637
ETIM 10.0	EC002637	ECLASS 14.0	27-46-02-01
ECLASS 15.0	27-46-02-01		

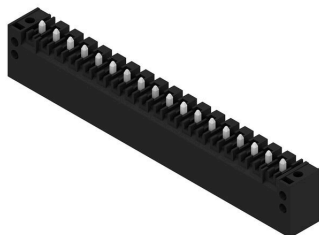
**SL-SMT 3.50/18/180F 1.5SN BK BX**

**Weidmüller Interface GmbH & Co. KG**  
Klingenbergstraße 26  
D-32758 Detmold  
Germany

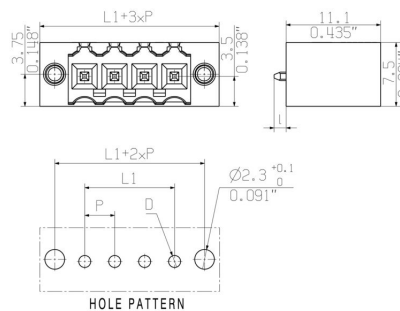
[www.weidmueller.com](http://www.weidmueller.com)

Disegni

Illustrazione del prodotto



Dimensional drawing



## SL-SMT 3.50/18/180F 1.5SN BK BX

Weidmüller Interface GmbH & Co. KG  
Klingenbergstraße 26  
D-32758 Detmold  
Germany

www.weidmueller.com

## Accessori

## Elementi di codifica



Collegare solo ciò che deve essere collegato: il collegamento giusto nel punto giusto.

Gli elementi di codifica e i dispositivi di bloccaggio assegnano chiaramente gli elementi di collegamento durante il processo di fabbricazione e il funzionamento. Gli elementi di codifica e i dispositivi di bloccaggio vengono inseriti prima dell'assemblaggio o durante la fase di assemblaggio cavi. L'alternativa Weidmüller: configurare online con l'ausilio del configuratore di varianti per precodificare il materiale prima della consegna.

Un equipaggiamento errato sul circuito stampato, nonché un errato inserimento di elementi di collegamento ora sono esclusi.

Il vantaggio: nessuna ricerca degli errori durante la produzione e nessun errore durante l'uso da parte dell'utilizzatore.

## Dati generali per l'ordinazione

Tipo	BL SL 3.5 KO OR	Versione
N. d'ordine	<a href="#">1693430000</a>	Connettore per circuito stampato, Accessori, Elemento di codifica,
GTIN (EAN)	4008190867447	arancione, Numero di poli: 1
CPZ	100 ST	
Tipo	BL SL 3.5 KO SW	Versione
N. d'ordine	<a href="#">1610100000</a>	Connettore per circuito stampato, Accessori, Elemento di codifica,
GTIN (EAN)	4008190187637	nero, Numero di poli: 1
CPZ	100 ST	

## Altri accessori



Nessun compito è troppo piccolo per la soluzione ottimale.

I collegamenti costituiscono solo una parte del processo complessivo. I piccoli dettagli sono spesso la chiave per la soluzione perfetta nelle applicazioni in cui i potenziali sono testati, raggruppati o anche isolati.

Un sistema non può definirsi tale senza i piccoli ma utili dettagli:

- Spina di prova - consente una calibrazione sicura per le prese di prova
- Ponticello di collegamento - crea una ripartizione di potenziale con contatto sicuro direttamente nel collegamento
- Elementi di separazione - ripartiscono un elevato numero di connettori maschio su diversi canali dei connettori a spina
- Bloccaggi ganci per innesto - l'innesto in posizione opzionale e resistente alle vibrazioni e/o fusibile per connettori femmina e maschio

Complementare alla produzione e conforme all'applicazione - più accessori = minori costi

## SL-SMT 3.50/18/180F 1.5SN BK BX

Weidmüller Interface GmbH & Co. KG  
Klingenbergstraße 26  
D-32758 Detmold  
Germany

www.weidmueller.com

## Accessori

## Dati generali per l'ordinazione

Tipo	BL/SL 3.50 VR BK BX	Versione
N. d'ordine	<a href="#">1669300000</a>	Connettore per circuito stampato, Accessori, Gancio di bloccaggio,
GTIN (EAN)	4008190428471	nero, Numero di poli: 0
CPZ	100 ST	
Tipo	BL/SL 3.50 VR OR BX	Versione
N. d'ordine	<a href="#">1669310000</a>	Connettore per circuito stampato, Accessori, Gancio di bloccaggio,
GTIN (EAN)	4008190428488	arancione, Numero di poli: 0
CPZ	100 ST	

## Indicatori luminosi a LED



Efficace: il collegamento tra il LED e il pannello anteriore. Gli indicatori luminosi permettono agli utenti di monitorare gli stati di commutazione senza che sia necessario un design speciale: la plastica ottica dirige la luce dai LED standard intorno a una curva nei connettori o attraverso la piastra anteriore.

Gli elementi in fibra ottica sono semplicemente fissati dietro i connettori maschio con curva di 90° (direzione di uscita a 90°). Versioni con diverse altezze di ingresso del fascio di luce consentono di ottenere un rendimento luminoso ottimale per LED con differenti design o altezze. I vantaggi rispetto alle soluzioni tradizionali:

- non è necessaria alcuna scheda LED aggiuntiva installata dietro il pannello frontale
- nessuna necessità di LED "a gambe lunghe" con montaggio separato
- linea elettrica curva per un rendimento luminoso ottimale
- forma uscita luce circolare per semplici fori sulle piastre frontali
- rispetto senza difficoltà delle distanze in aria e superficiali
- separabile per un numero di poli ridotto

Il risultato: semplificazione del processo produttivo, riduzione dei costi e semplificazione del design

## Dati generali per l'ordinazione

Tipo	SL 3.5 FLA 1.5/1.75/8	Versione
N. d'ordine	<a href="#">1597630000</a>	Connettore per circuito stampato, Accessori, Indicatore luminoso,
GTIN (EAN)	4008190148386	trasparente, Numero di poli: 1
CPZ	50 ST	
Tipo	SL 3.5 FLA 1.5/8	Versione
N. d'ordine	<a href="#">1597510000</a>	Connettore per circuito stampato, Accessori, Indicatore luminoso,
GTIN (EAN)	4008190127541	trasparente, Numero di poli: 1
CPZ	50 ST	
Tipo	SL 3.5 FLA 2.3/1.75/8	Versione
N. d'ordine	<a href="#">1597640000</a>	Connettore per circuito stampato, Accessori, Indicatore luminoso,
GTIN (EAN)	4008190011321	trasparente, Numero di poli: 1
CPZ	25 ST	
Tipo	SL 3.5 FLA 2.3/8	Versione
N. d'ordine	<a href="#">1597520000</a>	Connettore per circuito stampato, Accessori, Indicatore luminoso,
GTIN (EAN)	4008190120566	trasparente, Numero di poli: 1
CPZ	50 ST	

## SL-SMT 3.50/18/180F 1.5SN BK BX

**Weidmüller Interface GmbH & Co. KG**  
 Klingenbergstraße 26  
 D-32758 Detmold  
 Germany

www.weidmueller.com

## Accessori

Tipo	SL 3.5 FLA 4.0/1.75/8	Versione	
N. d'ordine	<a href="#">1597650000</a>	Connettore per circuito stampato, Accessori, Indicatore luminoso,	
GTIN (EAN)	4008190027773	trasparente, Numero di poli: 1	
CPZ	50 ST		

## Altri accessori



Nessun compito è troppo piccolo per la soluzione ottimale.

I collegamenti costituiscono solo una parte del processo complessivo. I piccoli dettagli sono spesso la chiave per la soluzione perfetta nelle applicazioni in cui i potenziali sono testati, raggruppati o anche isolati.

Un sistema non può definirsi tale senza i piccoli ma utili dettagli:

- Spina di prova - consente una calibrazione sicura per le prese di prova
  - Ponticello di collegamento - crea una ripartizione di potenziale con contatto sicuro direttamente nel collegamento
  - Elementi di separazione - ripartiscono un elevato numero di connettori maschio su diversi canali dei connettori a spina
  - Bloccaggi ganci per innesto - l'innesto in posizione opzionale e resistente alle vibrazioni e/o fusibile per connettori femmina e maschio
- Complementare alla produzione e conforme all'applicazione - più accessori = minori costi

## Dati generali per l'ordinazione

Tipo	PTSC KA 2.2X4.5 WN1412	Versione	
N. d'ordine	<a href="#">1610740000</a>	Connettore per circuito stampato, Accessori, Vite di montaggio,	
GTIN (EAN)	4008190039523	Numero di poli: 1	
CPZ	100 ST		