

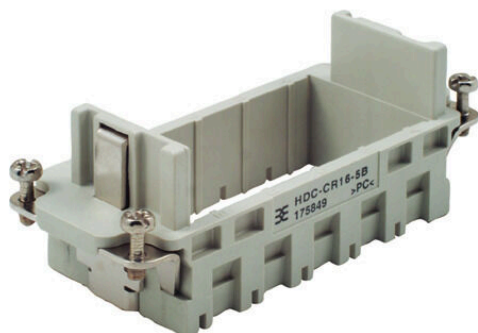
HDC-CR16-5B GR**Weidmüller Interface GmbH & Co. KG**

Klingenbergstraße 26

D-32758 Detmold

Germany

www.weidmueller.com



I robusti telai modulari CR16 sono disponibili in policarbonato e pressofusione di zinco.

I telai sono strutturati in modo da poter montare 5 moduli singoli o un numero di moduli doppi equivalente. I telai CR16 sono compatibili con la custodia di dimensioni 6.

Dati generali per l'ordinazione

Versione	Connettori di potenza, HDC - Connettore, Telai ConCept
N. d'ordine	1758490000
Tipo	HDC-CR16-5B GR
GTIN (EAN)	4032248019717
CPZ	5 Pieza

Dati tecnici

Omologazioni

Omologazioni



ROHS Conforme

Dimensioni e pesi

Profondità	84.5 mm	Profondità (pollici)	3.3268 inch
Posizione verticale	35 mm	Altezza (pollici)	1.378 inch
Larghezza	34 mm	Larghezza (pollici)	1.3386 inch
Peso netto	29.94 g		

Temperature

Valori limite di temperatura -40 °C ... 125 °C

Conformità ambientale del prodotto

Stato conformità RoHS	Conforme senza esenzione
REACH SVHC	Potassium perfluorobutane sulfonate 29420-49-3
SCIP	2f94735a-9fba-4903-842f-4fb9aa902310

ConCept Moduli pneumatici

Classe d'infiammabilità UL 94	V-0	Colori	beige
-------------------------------	-----	--------	-------

Dati generali

Numero di poli	1	Coppia di serraggio	0.5 Nm
Dimensioni di installazione	6	Classe d'infiammabilità UL 94	V-0
Colori	beige	Coppia di serraggio max. collegamento PE	1.5 Nm
Tipo	Femmina	Coppia di serraggio, min. collegamento PE	1.2 Nm
Materiale di base	policarbonato	Serie	Telai ConCept
Esente da alogeni	false	Bassa fumosità sec. EN 45545-2	Sì
BG	6		

Dimensioni

Larghezza	34 mm	Lunghezza, zoccolo	84.5 mm
Altezza Femmina	35 mm		

Dati del collegamento PE

Tipo di collegamento PE	Collegamento a vite	Coppia di serraggio max. collegamento PE	1.5 Nm
Coppia di serraggio, min. collegamento PE	1.2 Nm		

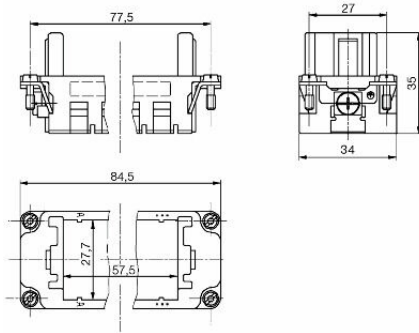
Dati tecnici**Esecuzione**

Sezione di collegamento cavo AWG, max.	AWG 14	Dimensioni di installazione	6
Materiale di base	policarbonato	BG	6

Classificazioni

ETIM 8.0	EC002312	ETIM 9.0	EC002312
ETIM 10.0	EC002312	ECLASS 14.0	27-44-02-92
ECLASS 15.0	27-44-02-92		

Disegni



HDC-CR16-5B GR

Weidmüller Interface GmbH & Co. KG
 Klingenbergstraße 26
 D-32758 Detmold
 Germany

www.weidmueller.com

Accessori

Utensile per lo smontaggio dei moduli



Weidmüller offre numerosi utensili di crimpatura, per la rimozione dei contatti e per la lavorazione di cavi a fibre ottiche.

Dati generali per l'ordinazione

Tipo	HDC-DW-MOD	Versione	
N. d'ordine	1688200000	Altri utensili, Utensile per la rimozione dei contatti	
GTIN (EAN)	4008190857189		
CPZ	1 ST		

Cacciavite a lama



Cacciaviti SDI a croce, isolati VDE, SDI DIN 7437, ISO 2380/2, innesto femmina secondo DIN 5264, ISO 2380/1, impugnatura SoftFinish

Dati generali per l'ordinazione

Tipo	SDIS 0.6X3.5X100	Versione	
N. d'ordine	9008390000	Cacciavite, Cacciavite	
GTIN (EAN)	4032248056354		
CPZ	1 ST		
Tipo	SDS 0.6X3.5X100	Versione	
N. d'ordine	9008330000	Cacciavite, Cacciavite	
GTIN (EAN)	4032248056286		
CPZ	1 ST		
Tipo	SDIS 0.8X4.0X100	Versione	
N. d'ordine	9008400000	Cacciavite, Cacciavite	
GTIN (EAN)	4032248056361		
CPZ	1 ST		
Tipo	SDS 0.8X4.0X100	Versione	
N. d'ordine	9008340000	Cacciavite, Cacciavite	
GTIN (EAN)	4032248056293		
CPZ	1 ST		

HDC-CR16-5B GR

Weidmüller Interface GmbH & Co. KG
Klingenbergstraße 26
D-32758 Detmold
Germany

www.weidmueller.com

Accessori**Cacciavite a croce, tipo Pozidrive**

Cacciaviti SDIK PZ a croce, tipo Pozidriv, isolati VDE, DIN 7438, ISO 8764/2-PZ, innesto femmina secondo ISO 8764-PZ, impugnatura SoftFinish

Dati generali per l'ordinazione

Tipo	SDIK PZ 1	Versione	
N. d'ordine	9008900000	Cacciavite, Cacciavite	
GTIN (EAN)	4032248266685		
CPZ	1 ST		

Cacciavite a croce, tipo Pozidriv

Cacciavite con intaglio a croce, tipo Pozidriv, SDK PZ DIN 5262, ISO 8764/2-PZ, innesto femmina secondo ISO 8764-PZ, punta Chrom Top, impugnatura SoftFinish

Dati generali per l'ordinazione

Tipo	SDK PZ 1	Versione	
N. d'ordine	9008530000	Cacciavite, Cacciavite	
GTIN (EAN)	4032248056521		
CPZ	1 ST		