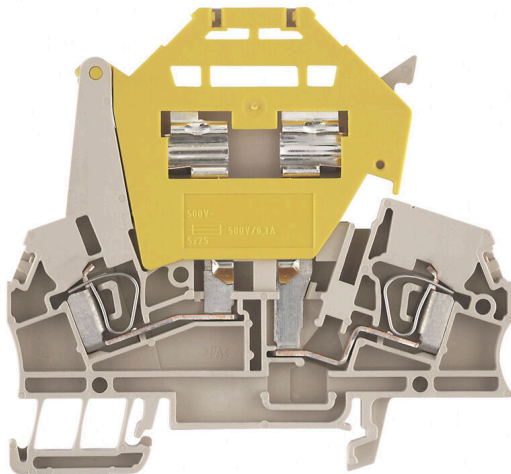


Illustrazione del prodotto



Morsettiere portafusibili e morsettiere per componenti consentono l'integrazione di elementi protettivi e funzionali direttamente nella morsettieria. Le morsettiere portafusibili includono portafusibili incorporati per proteggere in modo affidabile i circuiti elettrici dai sovraccarichi, ideali per i sistemi di controllo e ripartizione. Le morsettiere per componenti consentono di incorporare direttamente nel cablaggio componenti elettronici quali diodi, resistori o LED. Ciò consente un'implementazione a ingombro minimo e ben strutturata delle funzioni di commutazione e della separazione dei segnali. Entrambi i tipi di morsettiere garantiscono una sicurezza più elevata, una manutenzione più facile e un'installazione compatta e funzionale.

Dati generali per l'ordinazione

Versione	Serie Z, Morsetto componibile portafusibile, Sezione di dimensionamento: 2.5 mm ² , Molla autobloccante, Beige scuro, Montaggio diretto
N. d'ordine	1730900000
Tipo	ZSI 2.5/5X25
GTIN (EAN)	4008190389673
CPZ	50 Pieza

Dati tecnici

Omologazioni

Omologazioni

ROHS Conforme

Dimensioni e pesi

Profondità	73 mm	Profondità (pollici)	2.874 inch
Profondità inclusa guida DIN	74 mm	Posizione verticale	79.5 mm
Altezza (pollici)	3.1299 inch	Larghezza	7.9 mm
Larghezza (pollici)	0.311 inch	Peso netto	20.94 g

Temperature

Temperatura di magazzino	-25 °C...55 °C	Temperatura ambiente	-50 °C...75 °C
Temperatura d'esercizio continuo, min.	-50 °C	Temperatura d'esercizio continuo, max.	120 °C

Conformità ambientale del prodotto

Stato conformità RoHS	Conforme senza esenzione
REACH SVHC	No SVHC superiori a 0,1 wt%

Altri dati tecnici

Lati aperti	destra	Istruzioni di montaggio	Montaggio diretto
Esecuzione a prova di esplosione	No	Tipo di montaggio	innestabile

Conduttori allacciabili (altro collegamento)

Direzione di collegamento ulteriore collegamento	in alto	Sezione di collegamento cavo flessibile con terminale DIN 46228/1, altro collegamento, max.	2.5 mm ²
Tipo di collegamento, ulteriore collegamento	Molla autobloccante		

Dati caratteristici del sistema

Versione	Molla autobloccante, Elemento fusibile, senza LED, per connettore trasversale ad innesto, aperto da un lato	Piastra terminale (necessaria)	Sì
Numero di potenziali	1	Numero di piani	1
Numero dei punti di serraggio per piano	2	Numero di potenziali per piano	1
Piani ponticellati internamente	No	Collegamento PE	No
Guida equipaggiata	TS 35	Funzione N	No
Funzione PE	No	Funzione PEN	No

Dati dei materiali

Materiale di base	Wemid	Colori	Beige scuro
Classe d'infiammabilità UL 94	V-0		

Dati tecnici

Dati dimensionamento

Sezione di dimensionamento	2.5 mm ²	Tensione nominale	500 V
Tensione impulsiva di dim. rispetto al mors. adiacente	500 V	Tensione DC nominale	500 V
Corrente nominale	6.3 A	Corrente con conduttore max.	6.3 A
Norme	IEC 60947-7-3	Resistenza di passaggio conforme a IEC 60947-7-x	1.33 mΩ
Tensione impulsiva di dimensionamento 6 kV		Potenza dissipata secondo IEC 60947-7-0.77 W	x
Grado di lordura	3		

Generale

Sezione di collegamento cavo AWG, max.	AWG 12	Istruzioni di montaggio	Montaggio diretto
Sezione di collegamento cavo AWG, min.	AWG 30	Norme	IEC 60947-7-3
Guida equipaggiata	TS 35		

Morsetti portafusibili

Inserto portafusibile	G-Si. 5 x 25	Portafusibile (portainserito)	avvitabile
Tipo di tensione per l'indicatore	AC/DC	Indicazione	senza LED
Tensione d'esercizio max.	500 V		

Conduttori allacciabili (collegamento di dimensionamento)

Calibro a norma 60 947-1	A3		
Sezione di collegamento cavo AWG, max.	AWG 12		
Direzione di collegamento	obliquo		
Lunghezza di spellatura	10 mm		
Tipo di collegamento 2	Molla autobloccante		
Tipo di collegamento	Molla autobloccante		
Numero di collegamenti	2		
Campo di sezioni, max.	4 mm ²		
Campo di sezioni, min.	0.13 mm ²		
Dimensione lama	0,6 x 3,5 mm		
Sezione di collegamento cavo AWG, min.	AWG 30		
Sezione di collegamento cavo, flessibile con terminali DIN 46228/4, min.	0.13 mm ²		
Sezione di collegamento cavo, flessibile con terminali DIN 46228/1, max.	2.5 mm ²		
Sezione di collegamento cavo, flessibile con terminali DIN 46228/1, min.	0.13 mm ²		
Sezione di collegamento cavo, flessibile, 4 mm ² max.			
Sezione di collegamento cavo, flessibile, 0.13 mm ² min.			
Sezione di collegamento, semirigida, max.	4 mm ²		
Sezione di collegamento, semirigida, min.	0.13 mm ²		
Sezione di collegamento cavo, nucleo rigido, max.	4 mm ²		
Sezione di collegamento cavo, nucleo rigido, min.	0.13 mm ²		
Sezione di collegamento, flessibile, min.	0.13 mm ²		

Dati tecnici

Lunghezza tubo per terminali con collare in plastica DIN 46228/4	Lunghezza tubo	min.	6 mm
		max.	10 mm
	Sezione trasversale per il collegamento del conduttore	nominale	0.5 mm ²
	Lunghezza tubo	min.	6 mm
		max.	12 mm
	Sezione trasversale per il collegamento del conduttore	nominale	0.75 mm ²
	Lunghezza tubo	min.	6 mm
		max.	12 mm
	Sezione trasversale per il collegamento del conduttore	nominale	1 mm ²
	Lunghezza tubo	min.	8 mm
	max.	12 mm	
Sezione trasversale per il collegamento del conduttore	nominale	1.5 mm ²	
Lunghezza tubo	min.	8 mm	
	max.	12 mm	
Sezione trasversale per il collegamento del conduttore	nominale	2.5 mm ²	
Lunghezza tubo per terminali senza collare in plastica DIN 46228/1	Lunghezza tubo	nominale	10 mm
	Sezione trasversale per il collegamento del conduttore	nominale	0.5 mm ²
	Lunghezza tubo	nominale	10 mm
	Sezione trasversale per il collegamento del conduttore	nominale	0.75 mm ²
	Lunghezza tubo	nominale	10 mm
	Sezione trasversale per il collegamento del conduttore	nominale	1 mm ²
	Lunghezza tubo	min.	10 mm
		max.	12 mm
	Sezione trasversale per il collegamento del conduttore	nominale	1.5 mm ²
	Lunghezza tubo	min.	10 mm
	max.	12 mm	
Sezione trasversale per il collegamento del conduttore	nominale	2.5 mm ²	
Conduttore innestabile	Specifiche del collegamento	Collegamento a vite	

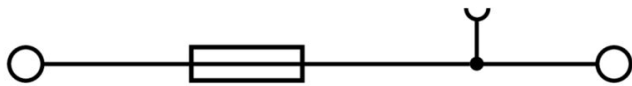
Nota importante

Informazioni sul prodotto La tensione dipende dall'elemento di fusibile selezionato o dalla spia selezionata

Classificazioni

ETIM 8.0	EC000899	ETIM 9.0	EC000899
ETIM 10.0	EC000899	ECLASS 14.0	27-25-01-13
ECLASS 15.0	27-25-01-13		

Disegni



Accessori

Collegamenti trasversali



La distribuzione o la moltiplicazione di un potenziale alle morsettiere adiacenti è realizzata tramite una connessione incrociata. Un ulteriore sforzo di cablaggio può essere facilmente evitato. Anche se i poli sono interrotti, l'affidabilità dei contatti nelle morsettiere è garantita. Il nostro portafoglio offre sistemi di connessione incrociata inseribili e avvitabili per morsettiere modulari.

Dati generali per l'ordinazione

Tipo	ZQV 6/2 GE	Versione
N. d'ordine	1627850000	Accessori, Collegamento trasversale, 41 A
GTIN (EAN)	4008190200428	
CPZ	60 ST	
Tipo	ZQV 6/3 GE	Versione
N. d'ordine	1627860000	Accessori, Collegamento trasversale, 41 A
GTIN (EAN)	4008190200435	
CPZ	60 ST	
Tipo	ZQV 6/4 GE	Versione
N. d'ordine	1627870000	Accessori, Collegamento trasversale, 41 A
GTIN (EAN)	4008190200442	
CPZ	60 ST	
Tipo	ZQV 6/24 GE	Versione
N. d'ordine	1908990000	Accessori, Collegamento trasversale, 41 A
GTIN (EAN)	4032248535309	
CPZ	10 ST	
Tipo	ZQV 6/32 GE	Versione
N. d'ordine	1733640000	Accessori, Collegamento trasversale, 41 A
GTIN (EAN)	4008190994334	
CPZ	10 ST	

Piastre terminali e piastre divisorie



Le piastre divisorie e le piastre terminali sono accessori essenziali per le morsettiere. Le piastre divisorie offrono una separazione ottica ed elettrica dei diversi potenziali e gruppi funzionali, aumentando la sicurezza e garantendo una struttura chiara all'interno del quadro elettrico. Le piastre terminali chiudono la fila di morsettiere sui lati, proteggono dal contatto con le parti sotto tensione e assicurano una finitura pulita e stabile. Entrambi i componenti sono perfettamente compatibili con le rispettive serie di morsettiere Weidmüller, contribuendo così a un cablaggio sicuro, conforme e professionale.

Dati generali per l'ordinazione

Tipo	ZAP/TW 3	Versione
N. d'ordine	1608800000	Serie Z, Accessori, Terminale, Parete di separazione
GTIN (EAN)	4008190190927	
CPZ	50 ST	

Accessori

Tipo	ZAP/TW 3 BL	Versione
N. d'ordine	1608810000	Serie Z, Terminale, Parete di separazione
GTIN (EAN)	4008190190934	
CPZ	50 ST	
Tipo	ZAP/TW 3 GN	Versione
N. d'ordine	1683840000	Serie Z, Terminale, Parete di separazione
GTIN (EAN)	4008190477561	
CPZ	50 ST	
Tipo	ZAP/TW 3 GR	Versione
N. d'ordine	1683870000	Serie Z, Terminale, Parete di separazione
GTIN (EAN)	4008190477592	
CPZ	50 ST	
Tipo	ZAP/TW 3 OR	Versione
N. d'ordine	1608820000	Serie Z, Terminale, Parete di separazione
GTIN (EAN)	4008190190941	
CPZ	50 ST	
Tipo	ZAP/TW 3 RT	Versione
N. d'ordine	1683820000	Serie Z, Terminale, Parete di separazione
GTIN (EAN)	4008190477547	
CPZ	50 ST	
Tipo	ZAP/TW 3 SW	Versione
N. d'ordine	1683890000	Serie Z, Terminale, Parete di separazione
GTIN (EAN)	4008190477615	
CPZ	50 ST	
Tipo	ZAP/TW 3 WS	Versione
N. d'ordine	1683880000	Serie Z, Terminale, Parete di separazione
GTIN (EAN)	4008190477608	
CPZ	50 ST	
Tipo	ZAP TNHE/ZSI2.5	Versione
N. d'ordine	1610840000	Serie Z, Terminale
GTIN (EAN)	4008190263379	
CPZ	25 ST	

Adattatore di prova e prese di prova



Gli adattatori e le spine di prova sono utilizzati per il collegamento elettrico tra le morsettiere e l'attrezzatura. In questo modo, un contatto elettrico può essere stabilito nello stato cablato e le misurazioni possono essere fatte facilmente.

Dati generali per l'ordinazione

Tipo	ZTA 1	Versione
N. d'ordine	1609040000	Accessori, Adattatore di prova, 9 A
GTIN (EAN)	4008190196851	
CPZ	25 ST	

Accessori

Tipo	ZTA 1/ZA	Versione	
N. d'ordine	1609050000	Accessori, Adattatore di prova, 9 A	
GTIN (EAN)	4008190206543		
CPZ	25 ST		

Fusibile



Come accessori per il nostro ampio portafoglio di morsettiere fusibili, offriamo anche i collegamenti fusibili coordinati. La gamma comprende fusibili di protezione degli apparecchi (in miniatura) da 5x20 mm fino a 10x38 mm, collegamenti per fusibili da E 14 a E 18, nonché fusibili per autoveicoli e interruttori automatici. Gli anelli di misura per i portafusibili completano il portafoglio complessivo.

Dati generali per l'ordinazione

Tipo	G 25/2.00A/F BL	Versione	
N. d'ordine	0192700000	Fusibile a filo sottile, Rapido, 2 A, G-Si. 5 x 25	
GTIN (EAN)	4008190176402		
CPZ	10 ST		
Tipo	G 25/4.00A/F BR	Versione	
N. d'ordine	0192800000	Fusibile a filo sottile, Rapido, 4 A, G-Si. 5 x 25	
GTIN (EAN)	4008190115319		
CPZ	10 ST		
Tipo	G 25/6.30A/F GN	Versione	
N. d'ordine	0192900000	Fusibile a filo sottile, Rapido, 6.3 A, G-Si. 5 x 25	
GTIN (EAN)	4008190135461		
CPZ	10 ST		
Tipo	G 25/0.25A/M GE	Versione	
N. d'ordine	0546900000	Fusibile a filo sottile, Semirapido, 0.25 A, G-Si. 5 x 25	
GTIN (EAN)	4008190097370		
CPZ	10 ST		
Tipo	G 25/0.50A/M WS	Versione	
N. d'ordine	0510300000	Fusibile a filo sottile, Semirapido, 0.5 A, G-Si. 5 x 25	
GTIN (EAN)	4008190018368		
CPZ	10 ST		
Tipo	G 25/0.80A/M GR	Versione	
N. d'ordine	0646400000	Fusibile a filo sottile, Semirapido, 0.8 A, G-Si. 5 x 25	
GTIN (EAN)	4008190060794		
CPZ	10 ST		
Tipo	G 25/1.00A/M RT	Versione	
N. d'ordine	0265800000	Fusibile a filo sottile, Semirapido, 1 A, G-Si. 5 x 25	
GTIN (EAN)	4008190141660		
CPZ	10 ST		
Tipo	G 25/10.0A/M RT	Versione	
N. d'ordine	0193100000	Fusibile a filo sottile, Semirapido, 10 A, G-Si. 5 x 25	
GTIN (EAN)	4008190023799		
CPZ	10 ST		

Accessori

Strisce trasparenti STR



Dati generali per l'ordinazione

Tipo	STR 7 F.SCHT 7	Versione	
N. d'ordine	0515300000	Cartellini per morsetti, Cappuccio protettivo, 27 x 6.3 mm, trasparente	
GTIN (EAN)	4008190182175		
CPZ	20 ST		

neutra



Il marcatore dekafix (DEK) è il marcatore universale per tutte le clip e connettori ad innesto, oltre che per i sottogruppi elettronici. Questo sistema è ideale per le brevi sequenze di numeri e comprende un'ampia gamma di marcatori prestampati.

Montaggio a strisce per un fissaggio veloce in una sola operazione. La stampa è facilmente leggibile, ad alto contrasto e disponibile in varie larghezze.

- Ampia scelta di marcatori pronti all'uso
- Montaggio a strisce per un fissaggio veloce
- Marcatori per l'identificazione delle connessioni, adatti a tutti i morsetti Weidmüller
- Disponibili nel formato neutro MultiCard o con stampa standard Per simboli speciali: Si prega di inviarci un file del nostro software di siglatura M-Print PRO o M-Print PRO Online (senza installazione) per le vostre specifiche di siglatura.

Dati generali per l'ordinazione

Tipo	DEK 5/5 MC NE WS	Versione	
N. d'ordine	1609801044	Dekafix, Terminal marker, 5 x 5 mm, Passo in mm (P): 5.00	
GTIN (EAN)	4008190397111	Weidmueller, bianco	
CPZ	1000 ST		
Tipo	WS 10/15 MC NE WS	Versione	
N. d'ordine	1854090000	WS, Terminal marker, 10 x 15 mm, Passo in mm (P): 15.00	
GTIN (EAN)	4032248390694	Weidmueller, Allen-Bradley, bianco	
CPZ	240 ST		
Tipo	WS 10/5 M MC NE WS	Versione	
N. d'ordine	1792000000	WS, Terminal marker, 10 x 5 mm, Passo in mm (P): 5.00 Weidmueller,	
GTIN (EAN)	4032248223862	Allen-Bradley, bianco	
CPZ	720 ST		
Tipo	WS 10/5 MC NE WS	Versione	
N. d'ordine	1635000000	WS, Terminal marker, 10 x 5 mm, Passo in mm (P): 5.00 Weidmueller,	
GTIN (EAN)	4008190261948	Allen-Bradley, bianco	
CPZ	720 ST		

Accessori

ZGB - portacartellini reclinabile per gruppi di cartellini



ZGB 15 è un portacartellini di gruppo ribaltabile. Il portacartellini può accogliere i dekafix 5, i marcatori per la siglatura di morsetti WS 12/5 o il marcatore ad innesto ESO 15.

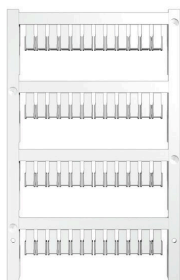
ZGB 30 è un portacartellini di gruppo ribaltabile. Il portacartellino può contenere il dekafix 5, i marcatori per la siglatura di morsetti WS 12/5 o il marcatore ad innesto ESO 7.

I marcatori ad innesto e le strisce protettive si trovano alla voce "Accessori".

Dati generali per l'ordinazione

Tipo	ZGB 15	Versione
N. d'ordine	1636530000	Cartellini per morsetti, Terminal marker, 15 x 7 mm, Passo in mm (P):
GTIN (EAN)	4008190297053	5.00 Weidmueller, bianco
CPZ	20 ST	
Tipo	ZGB 30	Versione
N. d'ordine	1611930000	Cartellini per morsetti, Terminal marker, 32 x 7 mm, Passo in mm (P):
GTIN (EAN)	4008190002251	5.00 Weidmueller, bianco
CPZ	20 ST	
Tipo	ZGB 30/3.5	Versione
N. d'ordine	1778290000	Cartellini per morsetti, Terminal marker, 32 x 7 mm, Passo in mm (P):
GTIN (EAN)	4032248161065	3.50 bianco
CPZ	20 ST	

neutra



I marcatori ZS, nel collaudato formato MultiCard, sono stati sviluppati appositamente per la Serie Z. Questi marcatori offrono un'ampia superficie di stampa. Il meccanismo ribaltabile consente l'accesso ai collegamenti trasversali senza necessità di smontaggio. I singoli marcatori vengono fissati in strisce, velocizzando il montaggio. I singoli marcatori sono facilmente separabili.

- Superficie del marcatore reclinabile
- Montabili in strisce o singolarmente
- Marcatori nel collaudato formato MultiCard Per simboli speciali: Si prega di inviarci un file del nostro software di siglatura M-Print PRO o M-Print PRO Online (senza installazione) per le vostre specifiche di siglatura.

Dati generali per l'ordinazione

Tipo	ZS 10/5 MC NE WS	Versione
N. d'ordine	1610000000	ZS, Terminal marker, 10 x 5 mm, Passo in mm (P): 5.00 Weidmueller,
GTIN (EAN)	4008190263171	Allen-Bradley, bianco
CPZ	480 ST	
Tipo	ZS 12/6 MC NE WS	Versione
N. d'ordine	1610020000	ZS, Terminal marker, 12 x 6 mm, Passo in mm (P): 6.00 Weidmueller,
GTIN (EAN)	4008190444600	Allen-Bradley, bianco
CPZ	400 ST	
Tipo	ZS 15/5 MC NE WS	Versione
N. d'ordine	1646630000	ZS, Terminal marker, 15 x 5 mm, Passo in mm (P): 5.00 Weidmueller,
GTIN (EAN)	4008190401214	Allen-Bradley, bianco
CPZ	480 ST	

Accessori

Supporto marcatori

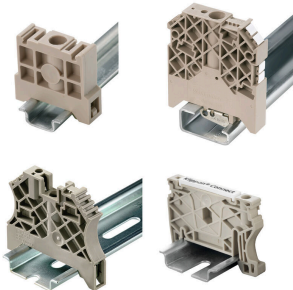


Il portamarcatore offre la possibilità di un ulteriore montaggio di marcatori di standard con un passo di 5 o 5,1 mm. I supporti angolari possono essere combinati opzionalmente e montati in tutti i canali di marcatura standard delle morsettiere modulari Klippon®. I tipi di marcatori adatti sono reperibili sotto i rispettivi accessori del supporto per siglatura di designazione.

Dati generali per l'ordinazione

Tipo	BZT 1 WS 10/5	Versione	
N. d'ordine	1805490000	Accessori, Supporto per siglatura	
GTIN (EAN)	4032248270231		
CPZ	100 ST		
Tipo	BZT 1 ZA WS 10/5	Versione	
N. d'ordine	1805520000	Accessori, Supporto per siglatura	
GTIN (EAN)	4032248270248		
CPZ	100 ST		

Terminale di fissaggio



Per garantire un posizionamento sicuro e durevole sulla guida di supporto ed evitare uno spostamento, Weidmüller fornisce terminali di fissaggio. Sono disponibili esecuzioni con vite e senza vite. Sui terminali di fissaggio è possibile applicare delle siglature, anche per cartellini di gruppo, oltre che alloggiare le spine di prova.

Dati generali per l'ordinazione

Tipo	ZST 1	Versione	
N. d'ordine	1269070000	Accessori, Supporto per barra collettiva	
GTIN (EAN)	4050118094091		
CPZ	25 ST		

Cacciaviti a lama



Cacciaviti isolati VDE per lavori su parti sotto tensione fino a AC 1000 V e DC 1500 V, DIN EN 60900, IEC 900. Sicurezza testata GS, collaudo su ogni singolo pezzo. Lama in acciaio al cromo-vanadio-molibdeno, temprato, superficie lucidata.

Accessori**Dati generali per l'ordinazione**

Tipo	SDIS SLIM 0.6X3.5X100	Versione	
N. d'ordine	2749610000	Utensile di montaggio, Larghezza della lama (B): 3.5 mm, Lunghezza della lama: 100 mm, Spessore della lama (A): 0.6 mm	
GTIN (EAN)	4050118896350		
CPZ	1 ST		