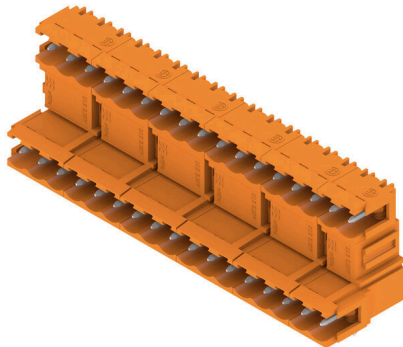


SLD 5.08V/34/90B 3.2 SN OR BX

Weidmüller Interface GmbH & Co. KG
 Klingenbergstraße 26
 D-32758 Detmold
 Germany

www.weidmueller.com

Illustrazione del prodotto



Strisce di connettori maschio con lunghezza codolo a saldare ottimizzata per saldature ad onda. I connettori maschio dispongono di spazio per la siglatura e sono codificabili. HC = High Current (a corrente forte).

Dati generali per l'ordinazione

Versione	Connettore per circuito stampato, Connettore maschio, Coda di rondine per blocchetti di fissaggio, Collegamento a saldare THT, 5.08 mm, Numero di poli: 34, 90°, Lunghezza spina a saldare (l): 3.2 mm, stagnato, arancione, Box
N. d'ordine	1726430000
Tipo	SLD 5.08V/34/90B 3.2 SN OR BX
GTIN (EAN)	4032248061402
CPZ	10 Pieza
Parametri prodotto	IEC: 320 V / 17 A UL: 300 V / 10 A
Imballaggio	Box

Data di creazione 07.03.2026 05:04:52 MEZ

Versione catalogo / Disegni

SLD 5.08V/34/90B 3.2 SN OR BX

Weidmüller Interface GmbH & Co. KG
Klingenbergstraße 26
D-32758 Detmold
Germany

www.weidmueller.com

Dati tecnici

Omologazioni

Omologazioni



ROHS Conforme

UL File Number Search [Sito web UL](#)

N° certificato (UR) E60693

Dimensioni e pesi

Profondità	22 mm	Profondità (pollici)	0.8661 inch
Posizione verticale	28.7 mm	Altezza (pollici)	1.1299 inch
Altezza minima	26.2 mm	Larghezza	88.9 mm
Larghezza (pollici)	3.5 inch	Peso netto	28.31 g

Conformità ambientale del prodotto

Stato conformità RoHS	Conforme senza esenzione
REACH SVHC	No SVHC superiori a 0,1 wt%

Specifiche di sistema

Famiglia prodotti	OMNIMATE Signal - Serie BL/SL 5.08	Tipo di collegamento	Collegamento al circuito stampato
Montaggio su circuito stampato	Collegamento a saldare THT	Passo in mm (P)	5.08 mm
Passo in pollici (P)	0.200 "	Angolo di uscita	90°
Numero di poli	34	Numero di codoli a saldare per polo	1
Lunghezza spina a saldare (l)	3.2 mm	Tolleranza della lunghezza del codolo a saldare	+0.1 / -0.3 mm
Dimensioni del codolo a saldare	d = 1,2 mm, ottagonale	Dimensioni del codolo a saldare = tolleranza d	0 / -0,03 mm
Diametro foro di equipaggiamento (D)	1.3 mm	Tolleranza diametro di equipaggiamento (D)	+ 0,1 mm
L1 in mm	81.28 mm	L1 in pollici	3.200 "
quantità di file	2	Numero di serie di poli	2
Protezione da contatto accidentale DIN VDE 57 106	sicurezza per le dita a connettore non innestato / per il dorso della mano a connettore innestato	Protezione da contatto accidentale secondo DIN VDE 0470	IP 20 innestato / IP 10 non innestato
Grado di protezione	IP20	Resistenza di passaggio	≤5 mΩ
Codificabile	Sì	Cicli di inserimento	25

Dati del materiale

Materiale isolante	PBT	Colori	arancione
Tabella dei colori (simile)	RAL 2000	Gruppo materiali isolanti	IIla
Comparative Tracking Index (CTI)	≥ 200	Moisture Level (MSL)	
Classe d'infiammabilità UL 94	V-0	Materiale dei contatti	Lega in rame
Superficie dei contatti	stagnato	Struttura a strati del collegamento a saldare	1...3 μm Ni / 2...4 μm Sn matt
Struttura a strati del connettore maschio	1...3 μm Ni / 2...4 μm Sn matt	Temperatura di magazzino, min.	-40 °C
Temperatura di magazzino, max.	70 °C	Temperatura d'esercizio, min.	-50 °C
Temperatura d'esercizio, max.	100 °C	Campo della temperatura di montaggio, min.	-25 °C

SLD 5.08V/34/90B 3.2 SN OR BX

Weidmüller Interface GmbH & Co. KG

Klingenbergstraße 26

D-32758 Detmold

Germany

www.weidmueller.com

Dati tecnici

Campo della temperatura di montaggio, 100 °C max.

Dati di dimensionamento secondo IEC

Testato secondo lo standard	IEC 60664-1, IEC 61984	Corrente di dimensionamento, numero minimo di poli (Tu=20 °C)	17 A
Corrente di dimensionamento, numero massimo di poli (Tu=20 °C)	11 A	Corrente di dimensionamento, numero minimo di poli (Tu=40 °C)	9.5 A
Tensione di dimensionamento con classe di sovratensione/grado di lordura II/2	320 V	Tensione di dimensionamento con classe di sovratensione/grado di lordura III/2	250 V
Tensione nominale con classe di sovratensione/grado di lordura III/3	250 V	Tensione di dimensionamento con classe di sovratensione/grado di lordura II/2	400 V
Tensione di dimensionamento con classe di sovratensione/grado di lordura III/2	4 kV	Sovratensione nominale con classe di sovratensione/grado di lordura III/3	4 kV

Dati di dimensionamento secondo CSA

Istituto (CSA)	CSA	N° certificato (CSA)	200039-1121690
Tensione nominale (Gruppo B / CSA)	300 V	Tensione nominale (Gruppo D / CSA)	300 V
Corrente nominale (Gruppo B / CSA)	10 A	Corrente nominale (Gruppo D / CSA)	10 A
Riferimento ai valori di omologazione	Le specifiche indicano i valori massimi, per i dettagli fare riferimento al certificato di conformità.		

Dati di dimensionamento sec. UL 1059

Istituto (UR)	UR	N° certificato (UR)	E60693
Tensione nominale (Gruppo B / UL 1059)	300 V	Tensione nominale (Gruppo D / UL 1059)	300 V
Corrente nominale (Gruppo B / UL 1059)	10 A	Corrente nominale (Gruppo D / UL 1059)	10 A
Riferimento ai valori di omologazione	Le specifiche indicano i valori massimi, per i dettagli fare riferimento al certificato di conformità.		

Imballaggio

Imballaggio	Box	Lunghezza VPE	1.00 mm
Larghezza VPE	1.00 mm	Altezza VPE	1.00 mm

Nota importante

Conformità IPC	Conformità: i prodotti sono sviluppati, prodotti e forniti secondo standard e normative internazionali riconosciuti, sono conformi alle caratteristiche indicate nel foglio dati e soddisfano le caratteristiche decorative in accordo con IPC-A-610 "Classe 2". Ulteriori richieste relative al prodotto potranno essere valutate su richiesta.		
Note	<ul style="list-style-type: none"> • Additional variants on request • Rated current related to rated cross-section & min. No. of poles. • Spacing between rows: see hole layout • P on drawing = pitch • Rated data refer only to the component itself. Clearance and creepage distances to other components are to be designed in accordance with the relevant application standards. • In accordance with IEC 61984, OMNIMATE-connectors are connectors without breaking capacity (COC). During designated use, connectors are not allowed to be engaged or disengaged when live or under load 		

SLD 5.08V/34/90B 3.2 SN OR BX

Weidmüller Interface GmbH & Co. KG
Klingenbergstraße 26
D-32758 Detmold
Germany

www.weidmueller.com

Dati tecnici

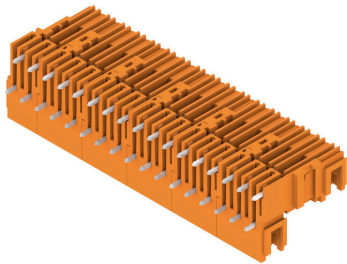
- Long term storage of the product with average temperature of 50 °C and maximum humidity 70%, 36 months

Classificazioni

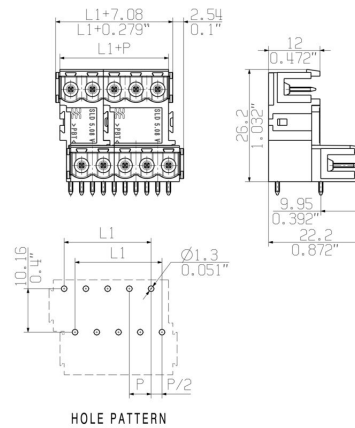
ETIM 8.0	EC002637	ETIM 9.0	EC002637
ETIM 10.0	EC002637	ECLASS 14.0	27-46-02-01
ECLASS 15.0	27-46-02-01		

Disegni

Illustrazione del prodotto



Dimensional drawing



SLD 5.08V/34/90B 3.2 SN OR BX

Weidmüller Interface GmbH & Co. KG
 Klingenbergstraße 26
 D-32758 Detmold
 Germany

Accessori

www.weidmueller.com

Blocchi di fissaggio



Meno componenti, maggiore effetto:

Gli elementi di fissaggio ad innesto aumentano la capacità di carico meccanica dell'intero collegamento a spina tramite

- il bloccaggio dei connettori maschio sul circuito stampato

- il collegamento a prova di vibrazioni tra la presa e i connettori maschi

Come optional ad innesto o completamente premontati - sempre la soluzione adeguata:

- innesto a coda di rondine stabile e preciso

- inserti filettati in metallo per sollecitazioni elevate

- possibilità di innesto per tutte le direzioni di uscita tutta la stabilità necessaria al minor costo possibile

- elevata capacità di carico per frequenti avvitamenti

- set completo per una scelta semplice

Il risultato: più sicurezza di funzionamento per i punti di saldatura, i contatti e l'intera unità in presenza di sollecitazioni meccaniche come, ad esempio, vibrazioni e carico a trazione.

Dati generali per l'ordinazione

Tipo	SLA BB12R SW	Versione
N. d'ordine	1626880000	Connettore per circuito stampato, Accessori, Blocco di fissaggio, nero,
GTIN (EAN)	4008190198213	Numero di poli: 0
CPZ	100 ST	
Tipo	SLA BB11R SW	Versione
N. d'ordine	1692340000	Connettore per circuito stampato, Accessori, Blocco di fissaggio, nero,
GTIN (EAN)	4008190864965	Numero di poli: 0
CPZ	20 ST	
Tipo	SLA BB1R OR	Versione
N. d'ordine	1723430000	Connettore per circuito stampato, Accessori, Blocco di fissaggio,
GTIN (EAN)	4008190365981	arancione, Numero di poli: 0
CPZ	20 ST	
Tipo	SLA BB2R OR	Versione
N. d'ordine	1723440000	Connettore per circuito stampato, Accessori, Blocco di fissaggio,
GTIN (EAN)	4008190365998	arancione, Numero di poli: 0
CPZ	20 ST	
Tipo	SLA BB5R OR	Versione
N. d'ordine	1723460000	Connettore per circuito stampato, Accessori, Blocco di fissaggio,
GTIN (EAN)	4008190366018	arancione, Numero di poli: 0
CPZ	20 ST	
Tipo	SLA BB6R OR	Versione
N. d'ordine	1723470000	Connettore per circuito stampato, Accessori, Blocco di fissaggio,
GTIN (EAN)	4008190366025	arancione, Numero di poli: 0
CPZ	20 ST	
Tipo	SLA BB1R SW	Versione
N. d'ordine	1723480000	Connettore per circuito stampato, Accessori, Blocco di fissaggio, nero,
GTIN (EAN)	4008190366032	Numero di poli: 0
CPZ	20 ST	
Tipo	SLA BB2R SW	Versione
N. d'ordine	1723490000	Connettore per circuito stampato, Accessori, Blocco di fissaggio, nero,
GTIN (EAN)	4008190366049	Numero di poli: 0
CPZ	20 ST	

SLD 5.08V/34/90B 3.2 SN OR BX

Weidmüller Interface GmbH & Co. KG
 Klingenbergstraße 26
 D-32758 Detmold
 Germany

www.weidmueller.com

Accessori

Tipo	SLA BB5R SW	Versione
N. d'ordine	1723510000	Connettore per circuito stampato, Accessori, Blocco di fissaggio, nero,
GTIN (EAN)	4008190366063	Numero di poli: 0
CPZ	20 ST	
Tipo	SLA BB6R SW	Versione
N. d'ordine	1723520000	Connettore per circuito stampato, Accessori, Blocco di fissaggio, nero,
GTIN (EAN)	4008190366070	Numero di poli: 0
CPZ	20 ST	

Altri accessori



Nessun compito è troppo piccolo per la soluzione ottimale.

I collegamenti costituiscono solo una parte del processo complessivo. I piccoli dettagli sono spesso la chiave per la soluzione perfetta nelle applicazioni in cui i potenziali sono testati, raggruppati o anche isolati.

Un sistema non può definirsi tale senza i piccoli ma utili dettagli:

- Spina di prova - consente una calibrazione sicura per le prese di prova
- Ponticello di collegamento - crea una ripartizione di potenziale con contatto sicuro direttamente nel collegamento
- Elementi di separazione - ripartiscono un elevato numero di connettori maschio su diversi canali dei connettori a spina
- Bloccaggi ganci per innesto - l'innesto in posizione opzionale e resistente alle vibrazioni e/o fusibile per connettori femmina e maschio

Complementare alla produzione e conforme all'applicazione - più accessori = minori costi

Dati generali per l'ordinazione

Tipo	SL AT SW	Versione
N. d'ordine	1770240000	Connettore per circuito stampato, Accessori, Distanziatori, nero,
GTIN (EAN)	4032248117710	Numero di poli: 1
CPZ	100 ST	

SLD 5.08V/34/90B 3.2 SN OR BX

Weidmüller Interface GmbH & Co. KG
Klingenbergstraße 26
D-32758 Detmold
Germany

www.weidmueller.com

Accessori

Elementi di codifica



Collegare solo ciò che deve essere collegato: il collegamento giusto nel punto giusto.

Gli elementi di codifica e i dispositivi di bloccaggio assegnano chiaramente gli elementi di collegamento durante il processo di fabbricazione e il funzionamento. Gli elementi di codifica e i dispositivi di bloccaggio vengono inseriti prima dell'assemblaggio o durante la fase di assemblaggio cavi. L'alternativa Weidmüller: configurare online con l'ausilio del configuratore di varianti per precodificare il materiale prima della consegna.

Un equipaggiamento errato sul circuito stampato, nonché un errato inserimento di elementi di collegamento ora sono esclusi.

Il vantaggio: nessuna ricerca degli errori durante la produzione e nessun errore durante l'uso da parte dell'utilizzatore.

Dati generali per l'ordinazione

Tipo	BLZ/SL KO BK BX	Versione
N. d'ordine	1545710000	Connettore per circuito stampato, Accessori, Elemento di codifica,
GTIN (EAN)	4008190087142	nero, Numero di poli: 1
CPZ	50 ST	
Tipo	BLZ/SL KO OR BX	Versione
N. d'ordine	1573010000	Connettore per circuito stampato, Accessori, Elemento di codifica,
GTIN (EAN)	4008190048396	arancione, Numero di poli: 1
CPZ	100 ST	

Blocchi di fissaggio



Meno componenti, maggiore effetto:

Gli elementi di fissaggio ad innesto aumentano la capacità di carico meccanica dell'intero collegamento a spina tramite

- il bloccaggio dei connettori maschio sul circuito stampato
- il collegamento a prova di vibrazioni tra la presa e i connettori maschi

Come optional ad innesto o completamente premontati - sempre la soluzione adeguata:

- innesto a coda di rondine stabile e preciso
- inserti filettati in metallo per sollecitazioni elevate
- possibilità di innesto per tutte le direzioni di uscita tutta la stabilità necessaria al minor costo possibile
- elevata capacità di carico per frequenti avvitiamenti
- set completo per una scelta semplice

Il risultato: più sicurezza di funzionamento per i punti di saldatura, i contatti e l'intera unità in presenza di sollecitazioni meccaniche come, ad esempio, vibrazioni e carico a trazione.

SLD 5.08V/34/90B 3.2 SN OR BX

Weidmüller Interface GmbH & Co. KG
Klingenbergstraße 26
D-32758 Detmold
Germany

www.weidmueller.com

Accessori

Dati generali per l'ordinazione

Tipo	SLA BB 12R OR	Versione
N. d'ordine	1593450000	Connettore per circuito stampato, Accessori, Blocco di fissaggio,
GTIN (EAN)	4008190122164	arancione, Numero di poli: 0
CPZ	100 ST	

Altri accessori



Nessun compito è troppo piccolo per la soluzione ottimale.

I collegamenti costituiscono solo una parte del processo complessivo. I piccoli dettagli sono spesso la chiave per la soluzione perfetta nelle applicazioni in cui i potenziali sono testati, raggruppati o anche isolati.

Un sistema non può definirsi tale senza i piccoli ma utili dettagli:

- Spina di prova - consente una calibrazione sicura per le prese di prova
 - Ponticello di collegamento - crea una ripartizione di potenziale con contatto sicuro direttamente nel collegamento
 - Elementi di separazione - ripartiscono un elevato numero di connettori maschio su diversi canali dei connettori a spina
 - Bloccaggi ganci per innesto - l'innesto in posizione opzionale e resistente alle vibrazioni e/o fusibile per connettori femmina e maschio
- Complementare alla produzione e conforme all'applicazione - più accessori = minori costi

Dati generali per l'ordinazione

Tipo	SL AT OR	Versione
N. d'ordine	1598300000	Connettore per circuito stampato, Accessori, Distanziatori, arancione,
GTIN (EAN)	4008190189266	Numero di poli: 1
CPZ	100 ST	

Accessori**Blocchi di fissaggio**

Meno componenti, maggiore effetto:

Gli elementi di fissaggio ad innesto aumentano la capacità di carico meccanica dell'intero collegamento a spina tramite

- il bloccaggio dei connettori maschio sul circuito stampato
- il collegamento a prova di vibrazioni tra la presa e i connettori maschi

Come optional ad innesto o completamente premontati - sempre la soluzione adeguata:

- innesto a coda di rondine stabile e preciso
- inserti filettati in metallo per sollecitazioni elevate
- possibilità di innesto per tutte le direzioni di uscita tutta la stabilità necessaria al minor costo possibile
- elevata capacità di carico per frequenti avvitiamenti
- set completo per una scelta semplice

Il risultato: più sicurezza di funzionamento per i punti di saldatura, i contatti e l'intera unità in presenza di sollecitazioni meccaniche come, ad esempio, vibrazioni e carico a trazione.

Dati generali per l'ordinazione

Tipo	SLA BB11R OR	Versione
N. d'ordine	1604120000	Connettore per circuito stampato, Accessori, Blocco di fissaggio,
GTIN (EAN)	4008190182977	arancione, Numero di poli: 0
CPZ	20 ST	