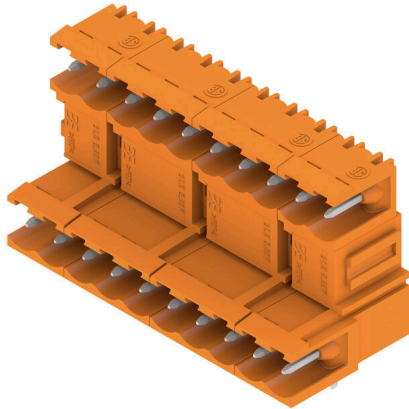


Illustrazione del prodotto



Strisce di connettori maschio con lunghezza codolo a saldare ottimizzata per saldature ad onda. I connettori maschio dispongono di spazio per la siglatura e sono codificabili. HC = High Current (a corrente forte).

Dati generali per l'ordinazione

| | |
|--------------------|--|
| Versione | Connettore per circuito stampato, Connettore maschio, aperto lateralmente, Collegamento a saldare THT, 5.08 mm, Numero di poli: 20, 90°, Lunghezza spina a saldare (l): 3.2 mm, stagnato, arancione, Box |
| N. d'ordine | 1725250000 |
| Tipo | SLD 5.08V/20/90 3.2 SN OR BX |
| GTIN (EAN) | 4032248060658 |
| CPZ | 20 Pieza |
| Parametri prodotto | IEC: 320 V / 17 A UL: 300 V / 10 A |
| Imballaggio | Box |

SLD 5.08V/20/90 3.2 SN OR BX

Weidmüller Interface GmbH & Co. KG
Klingenbergstraße 26
D-32758 Detmold
Germany

www.weidmueller.com

Dati tecnici

Omologazioni

Omologazioni



ROHS Conforme

UL File Number Search [Sito web UL](#)

N° certificato (UR) E60693

Dimensioni e pesi

| | | | |
|---------------------|----------|----------------------|-------------|
| Profondità | 22 mm | Profondità (pollici) | 0.8661 inch |
| Posizione verticale | 28.7 mm | Altezza (pollici) | 1.1299 inch |
| Altezza minima | 26.2 mm | Larghezza | 53.34 mm |
| Larghezza (pollici) | 2.1 inch | Peso netto | 17.85 g |

Conformità ambientale del prodotto

| | |
|-----------------------|-----------------------------|
| Stato conformità RoHS | Conforme senza esenzione |
| REACH SVHC | No SVHC superiori a 0,1 wt% |

Specifiche di sistema

| | | | |
|---|---|---|---------------------------------------|
| Famiglia prodotti | OMNIMATE Signal - Serie BL/SL 5.08 | Tipo di collegamento | Collegamento al circuito stampato |
| Montaggio su circuito stampato | Collegamento a saldare THT | Passo in mm (P) | 5.08 mm |
| Passo in pollici (P) | 0.200 " | Angolo di uscita | 90° |
| Numero di poli | 20 | Numero di codoli a saldare per polo | 1 |
| Lunghezza spina a saldare (l) | 3.2 mm | Tolleranza della lunghezza del codolo a saldare | +0.1 / -0.3 mm |
| Dimensioni del codolo a saldare | d = 1,2 mm, ottagonale | Dimensioni del codolo a saldare = tolleranza d | 0 / -0,03 mm |
| Diametro foro di equipaggiamento (D) | 1.3 mm | Tolleranza diametro di equipaggiamento (D) | + 0,1 mm |
| L1 in mm | 45.72 mm | L1 in pollici | 1.800 " |
| quantità di file | 2 | Numero di serie di poli | 2 |
| Protezione da contatto accidentale DIN VDE 57 106 | sicurezza per le dita a connettore non innestato / per il dorso della mano a connettore innestato | Protezione da contatto accidentale secondo DIN VDE 0470 | IP 20 innestato / IP 10 non innestato |
| Grado di protezione | IP20 | Resistenza di passaggio | ≤5 mΩ |
| Codificabile | Sì | Cicli di inserimento | 25 |

Dati del materiale

| | | | |
|---|--------------------------------|---|--------------------------------|
| Materiale isolante | PBT | Colori | arancione |
| Tabella dei colori (simile) | RAL 2000 | Gruppo materiali isolanti | IIla |
| Comparative Tracking Index (CTI) | ≥ 200 | Moisture Level (MSL) | |
| Classe d'infiammabilità UL 94 | V-0 | Materiale dei contatti | Lega in rame |
| Superficie dei contatti | stagnato | Struttura a strati del collegamento a saldare | 1...3 μm Ni / 2...4 μm Sn matt |
| Struttura a strati del connettore maschio | 1...3 μm Ni / 2...4 μm Sn matt | Temperatura di magazzino, min. | -40 °C |
| Temperatura di magazzino, max. | 70 °C | Temperatura d'esercizio, min. | -50 °C |
| Temperatura d'esercizio, max. | 100 °C | Campo della temperatura di montaggio, min. | -25 °C |

SLD 5.08V/20/90 3.2 SN OR BX

Weidmüller Interface GmbH & Co. KG

Klingenbergstraße 26

D-32758 Detmold

Germany

www.weidmueller.com

Dati tecnici

Campo della temperatura di montaggio, 100 °C max.

Dati di dimensionamento secondo IEC

| | | | |
|--|------------------------|--|-------|
| Testato secondo lo standard | IEC 60664-1, IEC 61984 | Corrente di dimensionamento, numero minimo di poli (Tu=20 °C) | 17 A |
| Corrente di dimensionamento, numero massimo di poli (Tu=20 °C) | 11 A | Corrente di dimensionamento, numero minimo di poli (Tu=40 °C) | 9.5 A |
| Tensione di dimensionamento con classe di sovratensione/grado di lordura II/2 | 320 V | Tensione di dimensionamento con classe di sovratensione/grado di lordura III/2 | 250 V |
| Tensione nominale con classe di sovratensione/grado di lordura III/3 | 250 V | Tensione di dimensionamento con classe di sovratensione/grado di lordura II/2 | 400 V |
| Tensione di dimensionamento con classe di sovratensione/grado di lordura III/2 | 4 kV | Sovratensione nominale con classe di sovratensione/grado di lordura III/3 | 4 kV |

Dati di dimensionamento secondo CSA

| | | | |
|---------------------------------------|--|------------------------------------|----------------|
| Istituto (CSA) | CSA | N° certificato (CSA) | 200039-1121690 |
| Tensione nominale (Gruppo B / CSA) | 300 V | Tensione nominale (Gruppo D / CSA) | 300 V |
| Corrente nominale (Gruppo B / CSA) | 10 A | Corrente nominale (Gruppo D / CSA) | 10 A |
| Riferimento ai valori di omologazione | Le specifiche indicano i valori massimi, per i dettagli fare riferimento al certificato di conformità. | | |

Dati di dimensionamento sec. UL 1059

| | | | |
|--|--|--|--------|
| Istituto (UR) | UR | N° certificato (UR) | E60693 |
| Tensione nominale (Gruppo B / UL 1059) | 300 V | Tensione nominale (Gruppo D / UL 1059) | 300 V |
| Corrente nominale (Gruppo B / UL 1059) | 10 A | Corrente nominale (Gruppo D / UL 1059) | 10 A |
| Riferimento ai valori di omologazione | Le specifiche indicano i valori massimi, per i dettagli fare riferimento al certificato di conformità. | | |

Imballaggio

| | | | |
|---------------|-----------|---------------|-----------|
| Imballaggio | Box | Lunghezza VPE | 177.00 mm |
| Larghezza VPE | 100.00 mm | Altezza VPE | 53.00 mm |

Nota importante

| | | | |
|----------------|--|--|--|
| Conformità IPC | Conformità: i prodotti sono sviluppati, prodotti e forniti secondo standard e normative internazionali riconosciuti, sono conformi alle caratteristiche indicate nel foglio dati e soddisfano le caratteristiche decorative in accordo con IPC-A-610 "Classe 2". Ulteriori richieste relative al prodotto potranno essere valutate su richiesta. | | |
| Note | <ul style="list-style-type: none"> • Additional variants on request • Rated current related to rated cross-section & min. No. of poles. • Spacing between rows: see hole layout • P on drawing = pitch • Rated data refer only to the component itself. Clearance and creepage distances to other components are to be designed in accordance with the relevant application standards. • In accordance with IEC 61984, OMNIMATE-connectors are connectors without breaking capacity (COC). During designated use, connectors are not allowed to be engaged or disengaged when live or under load | | |

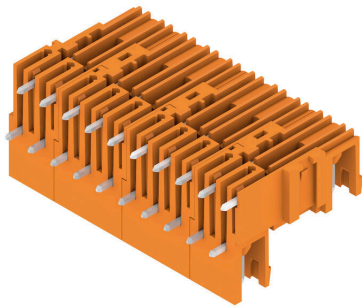
Dati tecnici

- Long term storage of the product with average temperature of 50 °C and maximum humidity 70%, 36 months

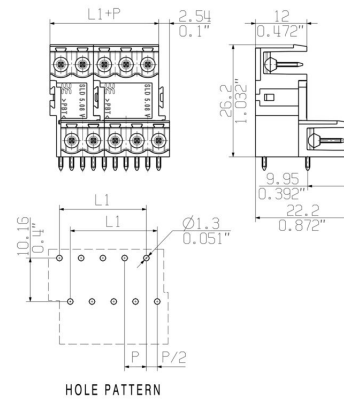
Classificazioni

| | | | |
|-------------|-------------|-------------|-------------|
| ETIM 8.0 | EC002637 | ETIM 9.0 | EC002637 |
| ETIM 10.0 | EC002637 | ECLASS 14.0 | 27-46-02-01 |
| ECLASS 15.0 | 27-46-02-01 | | |

Illustrazione del prodotto



Dimensional drawing



Accessori

Altri accessori



Nessun compito è troppo piccolo per la soluzione ottimale.

I collegamenti costituiscono solo una parte del processo complessivo. I piccoli dettagli sono spesso la chiave per la soluzione perfetta nelle applicazioni in cui i potenziali sono testati, raggruppati o anche isolati.

Un sistema non può definirsi tale senza i piccoli ma utili dettagli:

- Spina di prova - consente una calibrazione sicura per le prese di prova
- Ponticello di collegamento - crea una ripartizione di potenziale con contatto sicuro direttamente nel collegamento
- Elementi di separazione - ripartiscono un elevato numero di connettori maschio su diversi canali dei connettori a spina
- Bloccaggi ganci per innesto - l'innesto in posizione opzionale e resistente alle vibrazioni e/o fusibile per connettori femmina e maschio

Complementare alla produzione e conforme all'applicazione - più accessori = minori costi

Dati generali per l'ordinazione

| | | |
|-------------|----------------------------|---|
| Tipo | SL AT SW | Versione |
| N. d'ordine | 1770240000 | Connettore per circuito stampato, Accessori, Distanziatori, nero, |
| GTIN (EAN) | 4032248117710 | Numero di poli: 1 |
| CPZ | 100 ST | |

Blocchi di fissaggio



Meno componenti, maggiore effetto:

Gli elementi di fissaggio ad innesto aumentano la capacità di carico meccanica dell'intero collegamento a spina tramite

- il bloccaggio dei connettori maschio sul circuito stampato
- il collegamento a prova di vibrazioni tra la presa e i connettori maschi

Come optional ad innesto o completamente premontati - sempre la soluzione adeguata:

- innesto a coda di rondine stabile e preciso
- inserti filettati in metallo per sollecitazioni elevate
- possibilità di innesto per tutte le direzioni di uscita tutta la stabilità necessaria al minor costo possibile
- elevata capacità di carico per frequenti avvitiamenti
- set completo per una scelta semplice

Il risultato: più sicurezza di funzionamento per i punti di saldatura, i contatti e l'intera unità in presenza di sollecitazioni meccaniche come, ad esempio, vibrazioni e carico a trazione.

SLD 5.08V/20/90 3.2 SN OR BX

Weidmüller Interface GmbH & Co. KG
Klingenbergstraße 26
D-32758 Detmold
Germany

www.weidmueller.com

Accessori

Dati generali per l'ordinazione

| | | |
|-------------|----------------------------|---|
| Tipo | SLA BB 14 SW | Versione |
| N. d'ordine | 1774460000 | Connettore per circuito stampato, Accessori, Blocco di fissaggio, nero, |
| GTIN (EAN) | 4032248148813 | Numero di poli: 1 |
| CPZ | 20 ST | |

Elementi di codifica



Collegare solo ciò che deve essere collegato: il collegamento giusto nel punto giusto.

Gli elementi di codifica e i dispositivi di bloccaggio assegnano chiaramente gli elementi di collegamento durante il processo di fabbricazione e il funzionamento. Gli elementi di codifica e i dispositivi di bloccaggio vengono inseriti prima dell'assemblaggio o durante la fase di assemblaggio cavi. L'alternativa Weidmüller: configurare online con l'ausilio del configuratore di varianti per precodificare il materiale prima della consegna.

Un equipaggiamento errato sul circuito stampato, nonché un errato inserimento di elementi di collegamento ora sono esclusi.

Il vantaggio: nessuna ricerca degli errori durante la produzione e nessun errore durante l'uso da parte dell'utilizzatore.

Dati generali per l'ordinazione

| | | |
|-------------|----------------------------|---|
| Tipo | BLZ/SL KO BK BX | Versione |
| N. d'ordine | 1545710000 | Connettore per circuito stampato, Accessori, Elemento di codifica, nero, Numero di poli: 1 |
| GTIN (EAN) | 4008190087142 | |
| CPZ | 50 ST | |
| Tipo | BLZ/SL KO OR BX | Versione |
| N. d'ordine | 1573010000 | Connettore per circuito stampato, Accessori, Elemento di codifica, arancione, Numero di poli: 1 |
| GTIN (EAN) | 4008190048396 | |
| CPZ | 100 ST | |

Accessori

Blocchi di fissaggio



Meno componenti, maggiore effetto:

Gli elementi di fissaggio ad innesto aumentano la capacità di carico meccanica dell'intero collegamento a spina tramite

- il bloccaggio dei connettori maschio sul circuito stampato
- il collegamento a prova di vibrazioni tra la presa e i connettori maschi

Come optional ad innesto o completamente premontati - sempre la soluzione adeguata:

- innesto a coda di rondine stabile e preciso
- inserti filettati in metallo per sollecitazioni elevate
- possibilità di innesto per tutte le direzioni di uscita tutta la stabilità necessaria al minor costo possibile
- elevata capacità di carico per frequenti avvitamenti
- set completo per una scelta semplice

Il risultato: più sicurezza di funzionamento per i punti di saldatura, i contatti e l'intera unità in presenza di sollecitazioni meccaniche come, ad esempio, vibrazioni e carico a trazione.

Dati generali per l'ordinazione

| | | |
|-------------|----------------------------|---|
| Tipo | SLA BB14 OR | Versione |
| N. d'ordine | 1594200000 | Connettore per circuito stampato, Accessori, Blocco di fissaggio, |
| GTIN (EAN) | 4008190184988 | arancione, Numero di poli: 0 |
| CPZ | 20 ST | |

Altri accessori



Nessun compito è troppo piccolo per la soluzione ottimale.

I collegamenti costituiscono solo una parte del processo complessivo. I piccoli dettagli sono spesso la chiave per la soluzione perfetta nelle applicazioni in cui i potenziali sono testati, raggruppati o anche isolati.

Un sistema non può definirsi tale senza i piccoli ma utili dettagli:

- Spina di prova - consente una calibrazione sicura per le prese di prova
- Ponticello di collegamento - crea una ripartizione di potenziale con contatto sicuro direttamente nel collegamento
- Elementi di separazione - ripartiscono un elevato numero di connettori maschio su diversi canali dei connettori a spina
- Bloccaggi ganci per innesto - l'innesto in posizione opzionale e resistente alle vibrazioni e/o fusibile per connettori femmina e maschio

Complementare alla produzione e conforme all'applicazione - più accessori = minori costi

SLD 5.08V/20/90 3.2 SN OR BX

Weidmüller Interface GmbH & Co. KG
Klingenbergstraße 26
D-32758 Detmold
Germany

www.weidmueller.com

Accessori**Dati generali per l'ordinazione**

| | | | |
|-------------|----------------------------|--|--|
| Tipo | SL AT OR | Versione | |
| N. d'ordine | 1598300000 | Connettore per circuito stampato, Accessori, Distanziatori, arancione, | |
| GTIN (EAN) | 4008190189266 | Numero di poli: 1 | |
| CPZ | 100 ST | | |