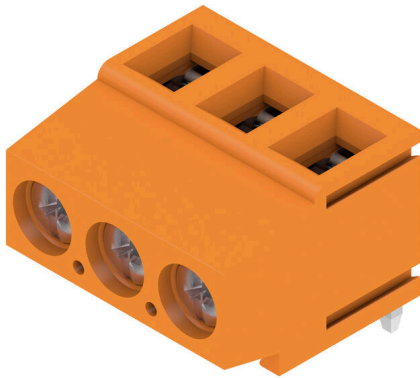


LM 5.08/03/180 3.5SN OR BX

Weidmüller Interface GmbH & Co. KG
 Klingenbergstraße 26
 D-32758 Detmold
 Germany

www.weidmueller.com

Illustrazione del prodotto



Morsetto per circuito stampato con collaudato collegamento a staffa di serraggio nel passo 5,00 e 5,08 mm. Direzione d'uscita del conduttore a 90°, 135° e 180°. Adatto per sezioni del cavo fino a 2,5 mm².

Dati generali per l'ordinazione

| | |
|--------------------|---|
| Versione | Morsetti per circuito stampato, 5.08 mm, Numero di poli: 3, 180°, Lunghezza spina a saldare (l): 3.5 mm, stagnato, arancione, Collegamento a vite, Campo di sezioni, max. : 2.5 mm ² , Box |
| N. d'ordine | 1716110000 |
| Tipo | LM 5.08/03/180 3.5SN OR BX |
| GTIN (EAN) | 4008190365400 |
| CPZ | 500 Pieza |
| Parametri prodotto | IEC: 630 V / 17.5 A / 0.2 - 2.5 mm ² UL: 300 V / 15 A / AWG 24 - AWG 14 |
| Imballaggio | Box |

Dati tecnici

Omologazioni

Omologazioni



ROHS Conforme

UL File Number Search [Sito web UL](#)

N° certificato (cURus) E60693

Dimensioni e pesi

| | | | |
|---------------------|-------------|----------------------|-------------|
| Profondità | 14.2 mm | Profondità (pollici) | 0.5591 inch |
| Posizione verticale | 13.5 mm | Altezza (pollici) | 0.5315 inch |
| Altezza minima | 10 mm | Larghezza | 15.79 mm |
| Larghezza (pollici) | 0.6217 inch | Peso netto | 3.56 g |

Conformità ambientale del prodotto

| | |
|-----------------------|-----------------------------|
| Stato conformità RoHS | Conforme senza esenzione |
| REACH SVHC | No SVHC superiori a 0,1 wt% |

Parametri del sistema

| | | | |
|---|----------------------------|---|-----------------------|
| Famiglia prodotti | OMNIMATE Signal - Serie LM | Tecnica di collegamento cavi | Collegamento a vite |
| Montaggio su circuito stampato | Collegamento a saldare THT | Direzione d'uscita del conduttore | 180° |
| Passo in mm (P) | 5.08 mm | Passo in pollici (P) | 0.200 " |
| Numero di poli | 3 | Numero di serie di poli | 1 |
| assemblabile da parte del cliente | Sì | quantità di file | 1 |
| Numero massimo di poli ordinabili per fila | 24 | Lunghezza spina a saldare (l) | 3.5 mm |
| Dimensioni del codolo a saldare | 0,95 x 0,8 mm | Diametro foro di equipaggiamento (D) | 1.3 mm |
| Tolleranza diametro di equipaggiamento (D) | + 0,1 mm | Numero di codoli a saldare per polo | 1 |
| Lama cacciavite | 0,6 x 3,5 | Lama cacciavite norma | DIN 5264 |
| Coppia di serraggio, min. | 0.4 Nm | Coppia di serraggio, max. | 0.5 Nm |
| Vite di serraggio | M 2,5 | Lunghezza di spellatura | 6 mm |
| L1 in mm | 10.16 mm | L1 in pollici | 0.400 " |
| Protezione da contatto accidentale secondo DIN VDE 0470 | IP 10 | Protezione da contatto accidentale DIN VDE 57 106 | sicurezza per le dita |
| Grado di protezione | IP20 | Resistenza di passaggio | 1,20 mΩ |

Dati del materiale

| | | | |
|--|------------|---|--------------------------------|
| Materiale isolante | Wemid (PA) | Colori | arancione |
| Tabella dei colori (simile) | RAL 2000 | Gruppo materiali isolanti | I |
| Comparative Tracking Index (CTI) | ≥ 600 | Moisture Level (MSL) | |
| Classe d'infiammabilità UL 94 | V-0 | Materiale dei contatti | Lega in rame |
| Superficie dei contatti | stagnato | Rivestimento | 1-3 μm Ni, 4-6 μm SN |
| Tipo di stagnatura | opaco | Struttura a strati del collegamento a saldare | 1...3 μm Ni / 4...6 μm Sn matt |
| Temperatura di magazzinaggio, min. | -40 °C | Temperatura di magazzinaggio, max. | 70 °C |
| Temperatura d'esercizio, min. | -50 °C | Temperatura d'esercizio, max. | 120 °C |
| Campo della temperatura di montaggio, min. | -25 °C | Campo della temperatura di montaggio, max. | 120 °C |

Dati tecnici

Conduttori adatti al collegamento

| | |
|--|----------------------|
| Campo di sezioni, min. | 0.2 mm ² |
| Campo di sezioni, max. | 2.5 mm ² |
| Sezione di collegamento cavo AWG, min. | AWG 24 |
| Sezione di collegamento cavo AWG, max. | AWG 14 |
| rigido, min. H05(07) V-U | 0.2 mm ² |
| rigido, max. H05(07) V-U | 2.5 mm ² |
| Flessibile, min. H05(07) V-K | 0.2 mm ² |
| Flessibile, max. H05(07) V-K | 2.5 mm ² |
| con terminale AEH con collare DIN 46 228/4, min. | 0.25 mm ² |
| con terminale AEH con collare DIN 46 228/4, max. | 1.5 mm ² |
| con terminale, DIN 46228 pt 1, min. | 0.25 mm ² |
| con terminale a norma DIN 46 228/1, max. | 1.5 mm ² |
| Calibro a tampone secondo EN 60999 a 2,4 mm x 1,5 mm; 1,9mm x b; ø | |

| | | | |
|--|--|-----------------------------|------------------------------|
| Conduttore innestabile | Sezione trasversale per il collegamento del conduttore | Tipo | con cablaggio di precisione |
| | terminale | nominale | 0.5 mm ² |
| terminale | | Lunghezza di spellatura | nominale 8 mm |
| | | Terminale consigliato | H0.5/12 OR |
| | | Lunghezza di spellatura | nominale 6 mm |
| | | Terminale consigliato | H0.5/6 |
| Sezione trasversale per il collegamento del conduttore | Tipo | con cablaggio di precisione | |
| | nominale | 0.75 mm ² | |
| terminale | | Lunghezza di spellatura | nominale 8 mm |
| | | Terminale consigliato | H0.75/12 W |
| | | Lunghezza di spellatura | nominale 6 mm |
| | | Terminale consigliato | H0.75/6 |
| Sezione trasversale per il collegamento del conduttore | Tipo | con cablaggio di precisione | |
| | nominale | 1 mm ² | |
| terminale | | Lunghezza di spellatura | nominale 8 mm |
| | | Terminale consigliato | H1.0/12 GE |
| | | Lunghezza di spellatura | nominale 6 mm |
| | | Terminale consigliato | H1.0/6 |
| Sezione trasversale per il collegamento del conduttore | Tipo | con cablaggio di precisione | |
| | nominale | 0.25 mm ² | |
| terminale | | Lunghezza di spellatura | nominale 8 mm |
| | | Terminale consigliato | H0.25/10 HBL |
| | | Lunghezza di spellatura | nominale 5 mm |
| | | Terminale consigliato | H0.25/5 |
| Sezione trasversale per il collegamento del conduttore | Tipo | con cablaggio di precisione | |
| | nominale | 0.34 mm ² | |
| terminale | | Lunghezza di spellatura | nominale 8 mm |
| | | Terminale consigliato | H0.34/10 TK |

Testo di riferimento La lunghezza dei terminali deve essere scelta a seconda del prodotto e della tensione nominale., Il diametro esterno del collare isolante non dovrebbe essere più largo del passo (P)

LM 5.08/03/180 3.5SN OR BX

Weidmüller Interface GmbH & Co. KG

Klingenbergstraße 26

D-32758 Detmold

Germany

www.weidmueller.com

Dati tecnici

Dati di dimensionamento secondo IEC

| | | | |
|--|------------------------|--|------------------|
| Testato secondo lo standard | IEC 60664-1, IEC 61984 | Corrente di dimensionamento, numero minimo di poli (Tu=20 °C) | 17.5 A |
| Corrente di dimensionamento, numero massimo di poli (Tu=20 °C) | 16 A | Corrente di dimensionamento, numero minimo di poli (Tu=40 °C) | 17.5 A |
| Corrente di dimensionamento, numero massimo di poli (Tu = 40°C) | 14.2 A | Tensione di dimensionamento con classe di sovratensione/grado di lordura II/2 | 630 V |
| Tensione di dimensionamento con classe di sovratensione/grado di lordura III/2 | 320 V | Tensione nominale con classe di sovratensione/grado di lordura III/3 | 250 V |
| Tensione di dimensionamento con classe di sovratensione/grado di lordura II/2 | 4 kV | Tensione di dimensionamento con classe di sovratensione/grado di lordura III/2 | 4 kV |
| Sovratensione nominale con classe di sovratensione/grado di lordura III/3 | 4 kV | Portata transitoria | 3 x 1s mit 120 A |

Dati di dimensionamento secondo CSA

| | | | |
|--|--|--|----------------|
| Istituto (CSA) | CSA | N° certificato (CSA) | 200039-1815154 |
| Tensione nominale (Gruppo B / CSA) | 300 V | Tensione nominale (Gruppo D / CSA) | 300 V |
| Corrente nominale (Gruppo B / CSA) | 18 A | Corrente nominale (Gruppo D / CSA) | 10 A |
| Sezione di collegamento cavo AWG, min. | AWG 24 | Sezione di collegamento cavo AWG, max. | AWG 14 |
| Riferimento ai valori di omologazione | Le specifiche indicano i valori massimi, per i dettagli fare riferimento al certificato di conformità. | | |

Dati di dimensionamento sec. UL 1059

| | | | |
|--|--|--|--------|
| Istituto (cURus) | CURUS | N° certificato (cURus) | E60693 |
| Tensione nominale (Gruppo B / UL 1059) | 300 V | Tensione nominale (Gruppo D / UL 1059) | 300 V |
| Corrente nominale (Gruppo B / UL 1059) | 15 A | Corrente nominale (Gruppo D / UL 1059) | 10 A |
| Sezione di collegamento cavo AWG, min. | AWG 24 | Sezione di collegamento cavo AWG, max. | AWG 14 |
| Riferimento ai valori di omologazione | Le specifiche indicano i valori massimi, per i dettagli fare riferimento al certificato di conformità. | | |

Imballaggio

| | | | |
|---------------|-----------|---------------|-----------|
| Imballaggio | Box | Lunghezza VPE | 245.00 mm |
| Larghezza VPE | 168.00 mm | Altezza VPE | 84.00 mm |

Controlli sulla tipologia

| | | |
|----------------------------------|--------------------|--|
| Test: Durabilità delle siglature | Standard | DIN EN 60512-1-1 / 01.03 |
| | Test | siglatura di origine, identificazione della tipologia, passo, tipo di materiale, siglatura di omologazione UL, siglatura di omologazione CSA, robustezza |
| Test: Sezione bloccabile | Valutazione | disponibile |
| | Standard | DIN EN 60999-1 sezione 7 e 9.1 / 12.00, DIN EN 60947-1 sezione 8.2.4.5.1 / 12.02 |
| | Tipo di conduttore | Tipo di cavo e sezione rigido 0,2 mm ² del cavo |

Dati tecnici

| | | | |
|--|--------------------|------------------------------------|---------------------------------|
| | | Tipo di cavo e sezione del cavo | semirigido 0,2 mm ² |
| | | Tipo di cavo e sezione del cavo | semirigido 1,5 mm ² |
| | | Tipo di cavo e sezione del cavo | rigido 2,5 mm ² |
| | | Tipo di cavo e sezione del cavo | AWG 24/1 |
| | | Tipo di cavo e sezione del cavo | AWG 24/19 |
| | | Tipo di cavo e sezione del cavo | AWG 14/1 |
| | | Tipo di cavo e sezione del cavo | AWG 14/19 |
| | Valutazione | passato | |
| | Standard | DIN EN 60999-1 sezione 9.4 / 12.00 | |
| | Requisito | 0,2 kg | |
| | Tipo di conduttore | Tipo di cavo e sezione del cavo | semirigido 0,25 mm ² |
| | | Tipo di cavo e sezione del cavo | AWG 24/1 |
| | | Tipo di cavo e sezione del cavo | AWG 24/19 |
| | Valutazione | passato | |
| | Requisito | 0,3 kg | |
| | Tipo di conduttore | Tipo di cavo e sezione del cavo | rigido 0,5 mm ² |
| | Valutazione | passato | |
| | Requisito | 0,4 kg | |
| | Tipo di conduttore | Tipo di cavo e sezione del cavo | semirigido 1,5 mm ² |
| | Valutazione | passato | |
| | Requisito | 0,7 kg | |
| | Tipo di conduttore | Tipo di cavo e sezione del cavo | rigido 2,5 mm ² |
| | | Tipo di cavo e sezione del cavo | AWG 14/1 |
| | | Tipo di cavo e sezione del cavo | AWG 14/19 |
| | Valutazione | passato | |
| | Standard | DIN EN 60999-1 sezione 9.5 / 12.00 | |
| | Requisito | ≥10 N | |
| | Tipo di conduttore | Tipo di cavo e sezione del cavo | semirigido 0,25 mm ² |
| | | Tipo di cavo e sezione del cavo | AWG 24/1 |
| | | Tipo di cavo e sezione del cavo | AWG 24/19 |
| | Valutazione | passato | |
| | Requisito | ≥20 N | |
| | Tipo di conduttore | Tipo di cavo e sezione del cavo | H05V-U0.5 |
| | Valutazione | passato | |
| | Requisito | ≥40 N | |
| | Tipo di conduttore | Tipo di cavo e sezione del cavo | H07V-K1.5 |
| | Valutazione | passato | |
| | Requisito | ≥50 N | |
| | Tipo di conduttore | Tipo di cavo e sezione del cavo | H07V-U2.5 |
| Test per danni ai conduttori e allentamento accidentale degli stessi | | | |
| Test di estrazione | | | |

Dati tecnici

| | | |
|-------------|---------------------------------|-----------|
| | Tipo di cavo e sezione del cavo | AWG 14/1 |
| | Tipo di cavo e sezione del cavo | AWG 14/19 |
| Valutazione | passato | |

Nota importante

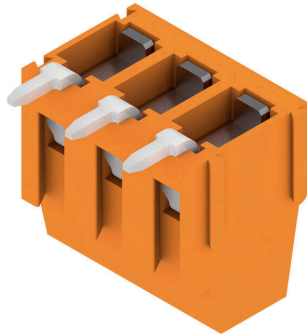
| | |
|----------------|---|
| Conformità IPC | Conformità: i prodotti sono sviluppati, prodotti e forniti secondo standard e normative internazionali riconosciuti, sono conformi alle caratteristiche indicate nel foglio dati e soddisfano le caratteristiche decorative in accordo con IPC-A-610 "Classe 2". Ulteriori richieste relative al prodotto potranno essere valutate su richiesta. |
| Note | <ul style="list-style-type: none"> • Rated current related to rated cross-section & min. No. of poles. • Wire end ferrule without plastic collar to DIN 46228/1 • Wire end ferrule with plastic collar to DIN 46228/4 • P on drawing = pitch • Rated data refer only to the component itself. Clearance and creepage distances to other components are to be designed in accordance with the relevant application standards. • Long term storage of the product with average temperature of 50 °C and maximum humidity 70%, 36 months |

Classificazioni

| | | | |
|-------------|-------------|-------------|-------------|
| ETIM 8.0 | EC002643 | ETIM 9.0 | EC002643 |
| ETIM 10.0 | EC002643 | ECLASS 14.0 | 27-46-01-01 |
| ECLASS 15.0 | 27-46-01-01 | | |

Disegni

Illustrazione del prodotto



Dimensional drawing



Graph



Accessori

Cacciavite a lama



Cacciaviti SDI a croce, isolati VDE, SDI DIN 7437, ISO 2380/2, innesto femmina secondo DIN 5264, ISO 2380/1, impugnatura SoftFinish

Dati generali per l'ordinazione

| | | | |
|-------------|----------------------------|---|--|
| Tipo | SDIS 0.6X3.5X100 | Versione | |
| N. d'ordine | 2749810000 | Cacciavite, Larghezza della lama (B): 3.5 mm, Lunghezza della lama: | |
| GTIN (EAN) | 4050118897012 | 100 mm, Spessore della lama (A): 0.6 mm | |
| CPZ | 1 ST | | |
| Tipo | SDS 0.6X3.5X100 | Versione | |
| N. d'ordine | 2749340000 | Cacciavite, Larghezza della lama (B): 3.5 mm, Lunghezza della lama: | |
| GTIN (EAN) | 4050118895568 | 100 mm, Spessore della lama (A): 0.6 mm | |
| CPZ | 1 ST | | |

Cacciavite a croce, tipo Phillips



Cacciavite con intaglio a croce, tipo Phillips, SDK PH DIN 5262, ISO 8764/2-PH, innesto femmina secondo ISO 8764-PH, punta Chrom Top, impugnatura SoftFinish

Dati generali per l'ordinazione

| | | | |
|-------------|----------------------------|---|--|
| Tipo | SDK PHO X 60 | Versione | |
| N. d'ordine | 2749400000 | Cacciavite, Larghezza della lama (B): 3 mm, 60 mm, Spessore della | |
| GTIN (EAN) | 4050118895629 | lama (A): 0 | |
| CPZ | 1 ST | | |