

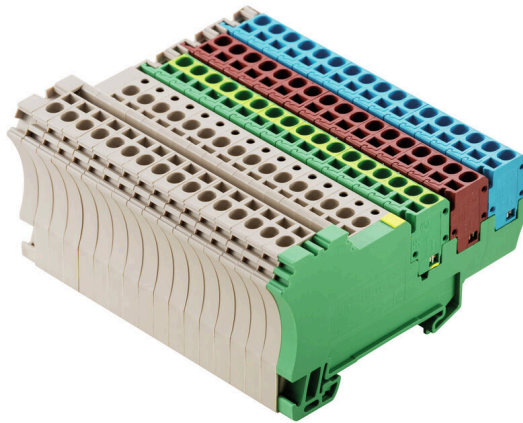
ZIA 1.5/4L-PE/16/KB**Weidmüller Interface GmbH & Co. KG**

Klingenbergstraße 26

D-32758 Detmold

Germany

www.weidmueller.com

Illustrazione del prodotto

Il sistema di morsetti ripartitori modulare ZIA per cavi di segnale semplici è basato su moduli individuali impilabili con provata tecnologia di collegamento a molla a tensione. Grazie al collegamento trasversale integrato e alla combinazione di presa e contatti maschi, le barre di distribuzione variabili possono essere assemblate in modo flessibile. Gli elementi di base sono semplicemente agganciati alle guide di montaggio DIN TS35 e sono disponibili con vari design per collegamenti a 3 e a 4 fili. Questo permette di configurare il sistema individualmente e su misura per l'applicazione specifica.

Dati generali per l'ordinazione

Versione	Morsetto per sensori e attuatori, Molla autobloccante, 1.5 mm ² , Numero di poli: 16
N. d'ordine	1692680000
Tipo	ZIA 1.5/4L-PE/16/KB
GTIN (EAN)	4008190870393
CPZ	2 Pieza

Dati tecnici

Omologazioni

Omologazioni



ROHS Conforme

UL File Number Search [Sito web UL](#)

N° certificato (UR) E60693

Dimensioni e pesi

Profondità	45.5 mm	Profondità (pollici)	1.7913 inch
Profondità inclusa guida DIN	46 mm	Posizione verticale	81.5 mm
Altezza (pollici)	3.2087 inch	Larghezza	50.8 mm
Larghezza (pollici)	2 inch	Peso netto	190.5 g

Temperature

Temperatura di magazzino	-25 °C...55 °C	Temperatura ambiente	-50 °C...75 °C
Temperatura d'esercizio continuo, min.	-50 °C	Temperatura d'esercizio continuo, max.	120 °C

Conformità ambientale del prodotto

Stato conformità RoHS	Conforme senza esenzione
REACH SVHC	No SVHC superiori a 0,1 wt%

Altri dati tecnici

Lati aperti	destra	Esecuzione a prova di esplosione	No
Tipo di montaggio	innestabile		

Conduttori allacciabili (altro collegamento)

Sezione di collegamento cavo flessibile 1.5 mm²
con terminale DIN 46228/1, altro
collegamento, max.

Dati caratteristici del sistema

Piastra terminale (necessaria)	No	Numero di potenziali	16
Numero di piani	2	Numero dei punti di serraggio per piano	1
Numero di potenziali per piano	4	Piani ponticellati internamente	No
Collegamento PE	Sì	Guida equipaggiata	TS 35

Dati dei materiali

Materiale di base	Wemid	Colori	Beige scuro
Classe d'infiammabilità UL 94	V-0		

Dati dimensionamento

Sezione di dimensionamento	1.5 mm ²	Tensione nominale	250 V
Tensione DC nominale	250 V	Corrente nominale	17.5 A

ZIA 1.5/4L-PE/16/KB

Weidmüller Interface GmbH & Co. KG

Klingenbergstraße 26

D-32758 Detmold

Germany

www.weidmueller.com

Dati tecnici

Corrente con conduttore max.	17.5 A	Norme	A norma IEC 60947-7-1, IEC 60947-7-2
Resistenza di passaggio conforme a IEC 60947-7-x	1.83 mΩ	Tensione impulsiva di dimensionamento	4 kV
Potenza dissipata secondo IEC 60947-7-0.56 W x		Grado di lordura	3

Dati dimensionamento secondo CSA

Sezione cavo max (CSA)	14 AWG	N° certificato (CSA)	200039-1068678
Tensione Gr B (CSA)	300 V	Corrente Gr B (CSA)	10 A
Tensione Gr D (CSA)	300 V	Corrente Gr D (CSA)	10 A
Sezione cavo min (CSA)	26 AWG		

Dati dimensionamento secondo UL

Grandezza conduttore Factory wiring max (UR)	14 AWG	Corrente Gr D (UR)	10 A
Grandezza conduttore Factory wiring min (UR)	26 AWG	N° certificato (UR)	E60693
Grandezza conduttore Field wiring min (UR)	26 AWG	Tensione Gr D (UR)	300 V
Grandezza conduttore Field wiring max (UR)	14 AWG		

Dimensioni

Sfalsamento TS 35	40.5 mm		
-------------------	---------	--	--

Generale

Numero di poli	16	Sezione di collegamento cavo AWG, max.	AWG 14
Sezione di collegamento cavo AWG, min.	AWG 26	Norme	A norma IEC 60947-7-1, IEC 60947-7-2
Guida equipaggiata	TS 35		

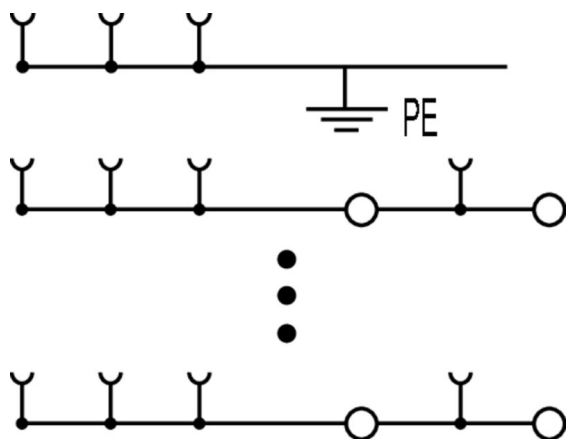
Conduttori allacciabili (collegamento di dimensionamento)

Calibro a norma 60 947-1	A1	Sezione di collegamento cavo AWG, max.	AWG 14
Direzione di collegamento	in alto	Lunghezza di spellatura	7 mm
Tipo di collegamento	2	Tipo di collegamento	Molla autobloccante
Numero di collegamenti	83	Campo di sezioni, max.	2.5 mm ²
Campo di sezioni, min.	0.13 mm ²	Dimensione lama	0,6 x 3,5 mm
Sezione di collegamento cavo AWG, min.	AWG 26	Sezione di collegamento cavo, flessibile con terminali DIN 46228/4, max.	1.5 mm ²
Sezione di collegamento cavo, flessibile con terminali DIN 46228/4, min.	0.13 mm ²	Sezione di collegamento cavo, flessibile con terminali DIN 46228/1, max.	1.5 mm ²
Sezione di collegamento cavo, flessibile con terminali DIN 46228/1, min.	0.13 mm ²	Sezione di collegamento cavo, flessibile, max.	2.5 mm ²
Sezione di collegamento cavo, flessibile, min.	0.13 mm ²	Sezione di collegamento, semirigida, max.	1.5 mm ²
Sezione di collegamento, semirigida, min.	0.13 mm ²	Terminali doppi, max.	0.75 mm ²
Terminali doppi, min.	0.5 mm ²	Sezione di collegamento cavo, nucleo rigido, max.	2.5 mm ²
Sezione di collegamento cavo, nucleo rigido, min.	0.13 mm ²	Sezione di collegamento, flessibile, min.	0.13 mm ²

Dati tecnici**Classificazioni**

ETIM 8.0	EC000900	ETIM 9.0	EC000900
ETIM 10.0	EC000900	ECLASS 14.0	27-25-01-12
ECLASS 15.0	27-25-01-12		

Disegni



Collegamenti trasversali



La distribuzione o la moltiplicazione di un potenziale alle morsettiere adiacenti è realizzata tramite una connessione incrociata. Un ulteriore sforzo di cablaggio può essere facilmente evitato. Anche se i poli sono interrotti, l'affidabilità dei contatti nelle morsettiere è garantita. Il nostro portafoglio offre sistemi di connessione incrociata inseribili e avvitabili per morsettiere modulari.

Dati generali per l'ordinazione

Tipo	ZQV 2.5/2	Versione
N. d'ordine	1608860000	Serie Z, Collegamento trasversale, 24 A
GTIN (EAN)	4008190123680	
CPZ	60 ST	
Tipo	ZQV 2.5/3	Versione
N. d'ordine	1608870000	Accessori, Collegamento trasversale, 24 A
GTIN (EAN)	4008190061630	
CPZ	60 ST	
Tipo	ZQV 2.5/4	Versione
N. d'ordine	1608880000	Accessori, Collegamento trasversale, 24 A
GTIN (EAN)	4008190082208	
CPZ	60 ST	
Tipo	ZQV 2.5/5	Versione
N. d'ordine	1608890000	Accessori, Collegamento trasversale, 24 A
GTIN (EAN)	4008190065713	
CPZ	20 ST	
Tipo	ZQV 2.5/6	Versione
N. d'ordine	1608900000	Accessori, Collegamento trasversale, 24 A
GTIN (EAN)	4008190149840	
CPZ	20 ST	
Tipo	ZQV 2.5/7	Versione
N. d'ordine	1608910000	Accessori, Collegamento trasversale, 24 A
GTIN (EAN)	4008190159665	
CPZ	20 ST	
Tipo	ZQV 2.5/8	Versione
N. d'ordine	1608920000	Accessori, Collegamento trasversale, 24 A
GTIN (EAN)	4008190061531	
CPZ	20 ST	
Tipo	ZQV 2.5/9	Versione
N. d'ordine	1608930000	Accessori, Collegamento trasversale, 24 A
GTIN (EAN)	4008190117009	
CPZ	20 ST	
Tipo	ZQV 2.5/10	Versione
N. d'ordine	1608940000	Accessori, Collegamento trasversale, 24 A
GTIN (EAN)	4008190099060	
CPZ	20 ST	
Tipo	ZQV 2.5/20	Versione
N. d'ordine	1908960000	Serie Z, Collegamento trasversale, per morsetti, Numero di poli: 20
GTIN (EAN)	4032248535293	
CPZ	20 ST	

ZIA 1.5/4L-PE/16/KB

Weidmüller Interface GmbH & Co. KG
Klingenbergstraße 26
D-32758 Detmold
Germany

www.weidmueller.com

Accessori

Tipo	ZQV 2.5/50	Versione	
N. d'ordine	1697540000	Accessori, Collegamento trasversale, 24 A	
GTIN (EAN)	4008190883256		
CPZ	10 ST		

Piastre terminali e piastre divisorie



Le piastre divisorie e le piastre terminali sono accessori essenziali per le morsettiere. Le piastre divisorie offrono una separazione ottica ed elettrica dei diversi potenziali e gruppi funzionali, aumentando la sicurezza e garantendo una struttura chiara all'interno del quadro elettrico. Le piastre terminali chiudono la fila di morsettiere sui lati, proteggono dal contatto con le parti sotto tensione e assicurano una finitura pulita e stabile. Entrambi i componenti sono perfettamente compatibili con le rispettive serie di morsettiere Weidmüller, contribuendo così a un cablaggio sicuro, conforme e professionale.

Dati generali per l'ordinazione

Tipo	ZAP/TW ZIA 1.5/4L	Versione	
N. d'ordine	1649550000	Serie Z, Terminale, Parete di separazione	
GTIN (EAN)	4008190295172		
CPZ	50 ST		

Manicotto di riduzione



L'impiego di manicotti di riduzione semplifica il collegamento dei conduttori nelle sezioni più piccole. I conduttori possono essere inseriti nel punto di serraggio in modo sicuro, senza danneggiare i trefoli. Con il manicotto di riduzione, il conduttore viene centrato nel punto di serraggio.

Dati generali per l'ordinazione

Tipo	ZRH 1.5N/1	Versione	
N. d'ordine	1632140000	Serie Z, Manicotto di riduzione	
GTIN (EAN)	4008190487355		
CPZ	1000 ST		
Tipo	ZRH 1.5N/2	Versione	
N. d'ordine	1632130000	Serie Z, Manicotto di riduzione	
GTIN (EAN)	4008190487348		
CPZ	1000 ST		

neutra



Il marcatore dekafix (DEK) è il marcatore universale per tutte le clip e connettori ad innesto, oltre che per i sottogruppi elettronici. Questo sistema è ideale per le brevi sequenze di numeri e comprende un'ampia gamma di marcatori prestampati.

Montaggio a strisce per un fissaggio veloce in una sola operazione. La stampa è facilmente leggibile, ad alto contrasto e disponibile in varie larghezze.

- Ampia scelta di marcatori pronti all'uso
 - Montaggio a strisce per un fissaggio veloce
 - Marcatori per l'identificazione delle connessioni, adatti a tutti i morsetti Weidmüller
 - Disponibili nel formato neutro MultiCard o con stampa standard
- Per simboli speciali: Si prega di inviarci un file del nostro software di siglatura M-Print PRO o M-Print PRO Online (senza installazione) per le vostre specifiche di siglatura.

Dati generali per l'ordinazione

Tipo	DEK 5/5 MC NE WS	Versione
N. d'ordine	1609801044	Dekafix, Terminal marker, 5 x 5 mm, Passo in mm (P): 5.00
GTIN (EAN)	4008190397111	Weidmueller, bianco
CPZ	1000 ST	

Cacciavite a lama



Cacciaviti a lama tonda, SD DIN 5265, ISO 2380/2, innesto femmina secondo DIN 5264, ISO 2380/1, punta Chrom Top, impugnatura SoftFinish

Dati generali per l'ordinazione

Tipo	SDS 0.4X2.0X60	Versione
N. d'ordine	2749260000	Cacciavite, Larghezza della lama (B): 2 mm, Lunghezza della lama: 60 mm, Spessore della lama (A): 0.4 mm
GTIN (EAN)	4050118895537	
CPZ	1 ST	