

HDC 10A SDLU 1PG16G

Weidmüller Interface GmbH & Co. KG

Klingenbergstraße 26

D-32758 Detmold

Germany

www.weidmueller.com



Grazie ad una speciale pressofusione e ad una sigillatura superficiale a più strati le custodie HDC offrono una protezione perfetta.

Il geniale sistema di bloccaggio è realizzato in acciaio inossidabile. Questo garantisce una lunga durata, un'eccellente protezione contro la corrosione e un'elevata resistenza agli urti.

Il sistema di bloccaggio della custodia offre una sicurezza integrata. Il nostro esclusivo sistema a molla brevettato blocca in modo sicuro la custodia, proteggendola dall'apertura involontaria.

La siglatura laser consente una rapida identificazione.

Per una classificazione e un posizionamento immediati dei singoli prodotti, ciascuna custodia viene siglata in maniera permanente mediante laser.

Le custodie RockStar® IP 65/ NEMA tipo 4X di Weidmüller sono la scelta ideale quando sono richieste custodie industriali con grado di protezione IP 65.

Dati generali per l'ordinazione

| | |
|-------------|---|
| Versione | HDC - Custodie, Dimensioni di installazione: 2, Grado di protezione: IP65, in stato collegato, Custodia di base, Gancio longitudinale in basso, Standard, con coperchio, Dimensione entrate cavi: PG 16 |
| N. d'ordine | 1664410000 |
| Tipo | HDC 10A SDLU 1PG16G |
| GTIN (EAN) | 4008190421106 |
| CPZ | 1 Pieza |

HDC 10A SDLU 1PG16G

Weidmüller Interface GmbH & Co. KG
Klingenbergstraße 26
D-32758 Detmold
Germany

www.weidmueller.com

Dati tecnici

Omologazioni

Omologazioni



ROHS Conforme

UL File Number Search [Sito web UL](#)

N° certificato (cURus) E92202

Dimensioni e pesi

| | | | |
|----------------------|-------|------------------------|-------------|
| Posizione verticale | 70 mm | Altezza (pollici) | 2.7559 inch |
| Larghezza | 76 mm | Larghezza (pollici) | 2.9921 inch |
| Altezza di fissaggio | 40 mm | Larghezza di fissaggio | 48 mm |
| Peso netto | 253 g | | |

Temperature

Valori limite di temperatura -40 °C ... 125 °C

Conformità ambientale del prodotto

Stato conformità RoHS Conforme senza esenzione
REACH SVHC Potassium perfluorobutane sulfonate 29420-49-3
SCIP e98b2b24-ba23-41bf-8d19-0dda3647412f

| | | |
|--------------------|--------------------|--------------------------------|
| Resistenza chimica | Sostanza | Acetone |
| | Resistenza chimica | Resistente in certe condizioni |
| | Sostanza | Olio di perforazione |
| | Resistenza chimica | Resistente |
| | Sostanza | Diesel |
| | Resistenza chimica | Resistente |
| | Sostanza | Alcool etilico |
| | Resistenza chimica | Resistente |
| | Sostanza | Olio per trasmissione |
| | Resistenza chimica | Resistente |
| | Sostanza | Olio idraulico |
| | Resistenza chimica | Resistente |
| | Sostanza | Refrigerante |
| | Resistenza chimica | Resistente |
| | Sostanza | Benzina di petrolio |
| | Resistenza chimica | Resistente |
| | Sostanza | Sudore |
| | Resistenza chimica | Resistente |
| | Sostanza | Benzina super |
| | Resistenza chimica | Resistente in certe condizioni |
| Sostanza | Acqua | |
| Resistenza chimica | Resistente | |
| Sostanza | UV | |
| Resistenza chimica | Instabile | |
| Sostanza | Ozono | |
| Resistenza chimica | Instabile | |

Dati generali

Superficie Verniciatura a polvere Grado di protezione IP65, in stato collegato

HDC 10A SDLU 1PG16G

Weidmüller Interface GmbH & Co. KG
 Klingenbergstraße 26
 D-32758 Detmold
 Germany

www.weidmueller.com

Dati tecnici

Dimensioni

| | | | |
|----------------------------------|-------|----------------------|-----------------|
| Distanza tra i fori lunghezza A2 | 48 mm | Entrata cavo | con filettatura |
| Larghezza custodia C | 30 mm | Larghezza zoccolo C1 | 50 mm |
| Lunghezza, custodie | 63 mm | Altezza Custodia B | 70 mm |
| Altezza Zoccolo B1 | 4 mm | | |

Esecuzione

| | | | |
|--|----------------------------------|---|----------------------|
| Dimensione entrate cavi | PG 16 | Parte superiore/Parte inferiore/ Coperchio | Parte inferiore |
| Copertura | con coperchio | Coppia di serraggio | 0.5 Nm |
| Numero entrate cavo in alto del coperchio | 0 con coperchio | Numero entrate cavo laterali | 1 |
| Esecuzione sistema di chiusura | Gancio longitudinale in basso | Esecuzione custodia | Custodia di base |
| Dimensioni di installazione | 2 | Forma | Standard |
| Tipo | Custodia di base | Entrata cavo | con filettatura |
| Guarnizione | NBR | Versione con gancio | Gancio longitudinale |
| Colore (RAL) | RAL 7035 | Filettatura (interna) | PG 16 |
| Adatti per ModuPlug® | No | BG | 2 |

Classificazioni

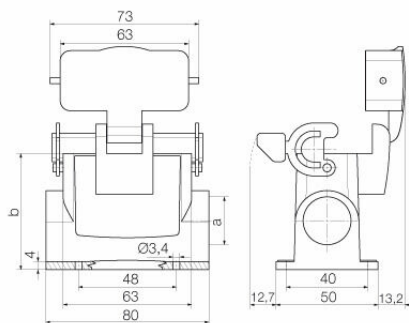
| | | | |
|-------------|-------------|-------------|-------------|
| ETIM 8.0 | EC000437 | ETIM 9.0 | EC000437 |
| ETIM 10.0 | EC000437 | ECLASS 14.0 | 27-44-02-02 |
| ECLASS 15.0 | 27-44-02-02 | | |

HDC 10A SDLU 1PG16G

Weidmüller Interface GmbH & Co. KG
Klingenbergstraße 26
D-32758 Detmold
Germany

Disegni

www.weidmueller.com



HDC 10A SDLU 1PG16G

Weidmüller Interface GmbH & Co. KG
 Klingenbergstraße 26
 D-32758 Detmold
 Germany

Accessori

www.weidmueller.com

Versione IP68



In aggiunta alla vasta gamma di custodie, Weidmüller offre una serie di pressacavi supplementari per diversi campi applicativi. I pressacavi in ottone, plastica e acciaio inossidabile soddisfano i più diversi gradi di protezione IP per qualsiasi tipo di custodia industriale. In base alla serie di pressacavi e alla rispettiva applicazione, i pressacavi sono approvati e testati conformemente alle indicazioni VDE, UL, UR, cULus, DNV GL o EN 45545.

Dati generali per l'ordinazione

| | | |
|-------------|----------------------------|--|
| Tipo | VG 16-MS68 | Versione |
| N. d'ordine | 1569100000 | VG MS (pressacavo standard in ottone), Pressacavo, diritto, PG 16, 6.5 |
| GTIN (EAN) | 4008190051969 | mm, OD min. 10 - OD max. 14 mm, IP54, IP66, IP67, IP68 - 5 bar (30 |
| CPZ | 25 ST | min.), IP69K, ottone, nichelato |
| Tipo | VG 16-K68 | Versione |
| N. d'ordine | 1569010000 | VG K (pressacavo standard in plastica), Pressacavo, diritto, PG 16, 10 |
| GTIN (EAN) | 4008190004460 | mm, OD min. 10 - OD max. 14 mm, IP54, IP66, IP67, IP68 - 5 bar (30 |
| CPZ | 50 ST | min.), poliammide 6 |