

## HDC 64D TSO 1PG29G

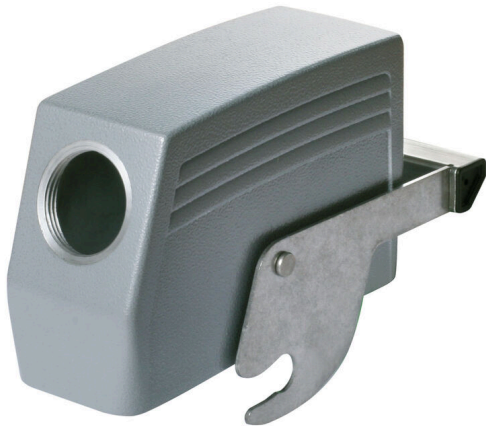
Weidmüller Interface GmbH &amp; Co. KG

Klingenbergstraße 26

D-32758 Detmold

Germany

www.weidmueller.com



Grazie ad una speciale pressofusione e ad una sigillatura superficiale a più strati le custodie HDC offrono una protezione perfetta.

Il geniale sistema di bloccaggio è realizzato in acciaio inossidabile. Questo garantisce una lunga durata, un'eccellente protezione contro la corrosione e un'elevata resistenza agli urti.

Il sistema di bloccaggio della custodia offre una sicurezza integrata. Il nostro esclusivo sistema a molla brevettato blocca in modo sicuro la custodia, proteggendola dall'apertura involontaria.

La siglatura laser consente una rapida identificazione.

Per una classificazione e un posizionamento immediati dei singoli prodotti, ciascuna custodia viene siglata in maniera permanente mediante laser.

Le custodie RockStar® IP 65/ NEMA tipo 4X di Weidmüller sono la scelta ideale quando sono richieste custodie industriali con grado di protezione IP 65.

## Dati generali per l'ordinazione

Versione	HDC - Custodie, Dimensioni di installazione: 8, Grado di protezione: IP65, in stato collegato, Entrata cavo laterale, Custodia connettore, Bloccaggio centrale in alto, alto, Dimensione entrate cavi: PG 29
N. d'ordine	<a href="#">1663390000</a>
Tipo	HDC 64D TSO 1PG29G
GTIN (EAN)	4008190419912
CPZ	1 Pieza

Dati tecnici

Omologazioni

Omologazioni



ROHS	Conforme
UL File Number Search	<a href="#">Sito web UL</a>
N° certificato (cURus)	E92202

Dimensioni e pesi

Posizione verticale	76 mm	Altezza (pollici)	2.9921 inch
Larghezza	149 mm	Larghezza (pollici)	5.8661 inch
Peso netto	400 g		

Temperature

Valori limite di temperatura	-40 °C ... 125 °C
------------------------------	-------------------

Conformità ambientale del prodotto

Stato conformità RoHS	Conforme senza esenzione
REACH SVHC	Potassium perfluorobutane sulfonate 29420-49-3
SCIP	e98b2b24-ba23-41bf-8d19-0dda3647412f

Resistenza chimica	Sostanza	Acetone
	Resistenza chimica	Resistente in certe condizioni
	Sostanza	Olio di perforazione
	Resistenza chimica	Resistente
	Sostanza	Diesel
	Resistenza chimica	Resistente
	Sostanza	Alcool etilico
	Resistenza chimica	Resistente
	Sostanza	Olio per trasmissione
	Resistenza chimica	Resistente
	Sostanza	Olio idraulico
	Resistenza chimica	Resistente
	Sostanza	Refrigerante
	Resistenza chimica	Resistente
	Sostanza	Benzina di petrolio
	Resistenza chimica	Resistente
	Sostanza	Sudore
	Resistenza chimica	Resistente
	Sostanza	Benzina super
	Resistenza chimica	Resistente in certe condizioni
Sostanza	Acqua	
Resistenza chimica	Resistente	
Sostanza	UV	
Resistenza chimica	Instabile	
Sostanza	Ozono	
Resistenza chimica	Instabile	

Dati generali

Superficie	Verniciatura a polvere	Grado di protezione	IP65, in stato collegato
------------	------------------------	---------------------	--------------------------

## HDC 64D TSO 1PG29G

**Weidmüller Interface GmbH & Co. KG**  
 Klingenbergstraße 26  
 D-32758 Detmold  
 Germany

www.weidmueller.com

## Dati tecnici

### Dimensioni

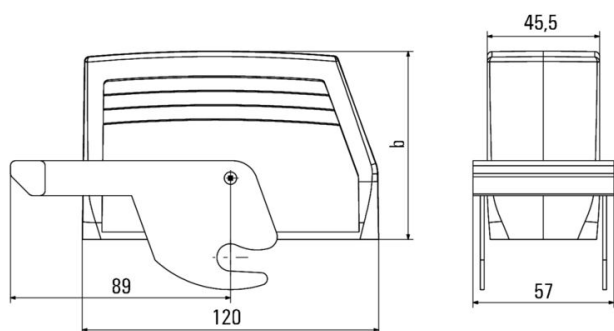
Entrata cavo	con filettatura	Larghezza custodia C	43 mm
Lunghezza, custodie	120 mm	Altezza Custodia B	76 mm

### Esecuzione

Dimensione entrate cavi	PG 29	Parte superiore/Parte inferiore/ Coperchio	Parte superiore
Copertura	senza coperchio	Numero entrate cavo in alto	0
Numero entrate cavo laterali	1	Esecuzione custodia	Entrata cavo laterale, Custodia connettore
Esecuzione sistema di chiusura	Bloccaggio centrale in alto	Forma	alto
Dimensioni di installazione	8	Entrata cavo	con filettatura
Tipo	Spina	Versione con gancio	Gancio centrale
Guarnizione	nessuna sigillatura	Filettatura (interna)	PG 29
Colore (RAL)	RAL 7035	BG	8
Adatti per ModuPlug®	Sì		

### Classificazioni

ETIM 8.0	EC000437	ETIM 9.0	EC000437
ETIM 10.0	EC000437	ECLASS 14.0	27-44-02-02
ECLASS 15.0	27-44-02-02		



## HDC 64D TSZO 1PG29G

Weidmüller Interface GmbH &amp; Co. KG

Klingenbergstraße 26

D-32758 Detmold

Germany

www.weidmueller.com

## Accessori

## Base chiusa



Grazie ad una speciale pressofusione e ad una sigillatura superficiale a più strati le custodie HDC offrono una protezione perfetta.

Il geniale sistema di bloccaggio è realizzato in acciaio inossidabile. Questo garantisce una lunga durata, un'eccellente protezione contro la corrosione e un'elevata resistenza agli urti.

Il sistema di bloccaggio della custodia offre una sicurezza integrata. Il nostro esclusivo sistema a molla brevettato blocca in modo sicuro la custodia, proteggendola dall'apertura involontaria.

La siglatura laser consente una rapida identificazione. Per una classificazione e un posizionamento immediati dei singoli prodotti, ciascuna custodia viene siglata in maniera permanente mediante laser.

Le custodie RockStar® IP 65/ NEMA tipo 4X di Weidmüller sono la scelta ideale quando sono richieste custodie industriali con grado di protezione IP 65.

## Dati generali per l'ordinazione

Tipo	HDC 64D SZO 2PG29G	Versione
N. d'ordine	<a href="#">1968370000</a>	HDC - Custodie, Dimensioni di installazione: 8, Grado di protezione:
GTIN (EAN)	4032248689385	IP65, in stato collegato, Custodia di base, Bloccaggio centrale in alto,
CPZ	1 ST	alto, Dimensione entrate cavi: PG 29

## Base passante



Grazie ad una speciale pressofusione e ad una sigillatura superficiale a più strati le custodie HDC offrono una protezione perfetta.

Il geniale sistema di bloccaggio è realizzato in acciaio inossidabile. Questo garantisce una lunga durata, un'eccellente protezione contro la corrosione e un'elevata resistenza agli urti.

Il sistema di bloccaggio della custodia offre una sicurezza integrata. Il nostro esclusivo sistema a molla brevettato blocca in modo sicuro la custodia, proteggendola dall'apertura involontaria.

La siglatura laser consente una rapida identificazione. Per una classificazione e un posizionamento immediati dei singoli prodotti, ciascuna custodia viene siglata in maniera permanente mediante laser.

Le custodie RockStar® IP 65/ NEMA tipo 4X di Weidmüller sono la scelta ideale quando sono richieste custodie industriali con grado di protezione IP 65.

## Dati generali per l'ordinazione

Tipo	HDC 24B AZO	Versione
N. d'ordine	<a href="#">1611350000</a>	HDC - Custodie, Dimensioni di installazione: 8, Grado di protezione:
GTIN (EAN)	4008190870805	IP65, in stato collegato, Base passante, Bloccaggio centrale in alto,
CPZ	1 ST	Standard, Dimensione entrate cavi: none

## HDC 64D TSO 1PG29G

**Weidmüller Interface GmbH & Co. KG**  
 Klingenbergstraße 26  
 D-32758 Detmold  
 Germany

## Accessori

www.weidmuller.com

### Versione IP68



In aggiunta alla vasta gamma di custodie, Weidmüller offre una serie di pressacavi supplementari per diversi campi applicativi.

I pressacavi in ottone, plastica e acciaio inossidabile soddisfano i più diversi gradi di protezione IP per qualsiasi tipo di custodia industriale.

In base alla serie di pressacavi e alla rispettiva applicazione, i pressacavi sono approvati e testati conformemente alle indicazioni VDE, UL, UR, cULus, DNV GL o EN 45545.

### Dati generali per l'ordinazione

Tipo	VG 29-MS68	Versione
N. d'ordine	<a href="#">1569120000</a>	VG MS (pressacavo standard in ottone), Pressacavo, diritto, PG 29,
GTIN (EAN)	4008190176419	8 mm, OD min. 18 - OD max. 25 mm, IP67, IP68 - 5 bar (30 min.),
CPZ	10 ST	ottone, nichelato
Tipo	VG 29-K68	Versione
N. d'ordine	<a href="#">1569030000</a>	VG K (pressacavo standard in plastica), Pressacavo, diritto, PG 29, 11
GTIN (EAN)	4008190142872	mm, OD min. 18 - OD max. 25 mm, IP54, IP66, IP67, IP68 - 5 bar (30
CPZ	20 ST	min.), poliammide 6