

HDC 06B KLU 1PG16G

Weidmüller Interface GmbH & Co. KG

Klingenbergstraße 26

D-32758 Detmold

Germany

www.weidmueller.com



Grazie ad una speciale pressofusione e ad una sigillatura superficiale a più strati le custodie HDC offrono una protezione perfetta.

Il geniale sistema di bloccaggio è realizzato in acciaio inossidabile. Questo garantisce una lunga durata, un'eccellente protezione contro la corrosione e un'elevata resistenza agli urti.

Il sistema di bloccaggio della custodia offre una sicurezza integrata. Il nostro esclusivo sistema a molla brevettato blocca in modo sicuro la custodia, proteggendola dall'apertura involontaria.

La siglatura laser consente una rapida identificazione.

Per una classificazione e un posizionamento immediati dei singoli prodotti, ciascuna custodia viene siglata in maniera permanente mediante laser.

Le custodie RockStar® IP 65/ NEMA tipo 4X di Weidmüller sono la scelta ideale quando sono richieste custodie industriali con grado di protezione IP 65.

Dati generali per l'ordinazione

Versione	HDC - Custodie, Dimensioni di installazione: 3, Grado di protezione: IP65, in stato collegato, Base di prolunga, Gancio longitudinale in basso, Standard, Dimensione entrate cavi: PG 16
N. d'ordine	1653200000
Tipo	HDC 06B KLU 1PG16G
GTIN (EAN)	4008190403270
CPZ	1 Pieza

Dati tecnici

Omologazioni

Omologazioni



ROHS	Conforme
UL File Number Search	Sito web UL
N° certificato (cURus)	E92202

Dimensioni e pesi

Posizione verticale	55 mm	Altezza (pollici)	2.1654 inch
Larghezza	66 mm	Larghezza (pollici)	2.5984 inch
Peso netto	142.56 g		

Temperature

Valori limite di temperatura	-40 °C ... 125 °C
------------------------------	-------------------

Conformità ambientale del prodotto

Stato conformità RoHS	Conforme senza esenzione
REACH SVHC	Potassium perfluorobutane sulfonate 29420-49-3
SCIP	e98b2b24-ba23-41bf-8d19-0dda3647412f

Resistenza chimica	Sostanza	Acetone
	Resistenza chimica	Resistente in certe condizioni
	Sostanza	Olio di perforazione
	Resistenza chimica	Resistente
	Sostanza	Diesel
	Resistenza chimica	Resistente
	Sostanza	Alcool etilico
	Resistenza chimica	Resistente
	Sostanza	Olio per trasmissione
	Resistenza chimica	Resistente
	Sostanza	Olio idraulico
	Resistenza chimica	Resistente
	Sostanza	Refrigerante
	Resistenza chimica	Resistente
	Sostanza	Benzina di petrolio
	Resistenza chimica	Resistente
	Sostanza	Sudore
	Resistenza chimica	Resistente
	Sostanza	Benzina super
	Resistenza chimica	Resistente in certe condizioni
Sostanza	Acqua	
Resistenza chimica	Resistente	
Sostanza	UV	
Resistenza chimica	Instabile	
Sostanza	Ozono	
Resistenza chimica	Instabile	

Dati generali

Superficie	Verniciatura a polvere	Grado di protezione	IP65, in stato collegato
------------	------------------------	---------------------	--------------------------

HDC 06B KLU 1PG16G

Weidmüller Interface GmbH & Co. KG
 Klingenbergstraße 26
 D-32758 Detmold
 Germany

www.weidmueller.com

Dati tecnici

Dimensioni

Entrata cavo	con filettatura	Larghezza custodia C	43 mm
Lunghezza, custodie	60 mm	Altezza Custodia B	55 mm

Esecuzione

Dimensione entrate cavi	PG 16	Parte superiore/Parte inferiore/ Coperchio	Parte inferiore
Copertura	senza coperchio	Coppia di serraggio	1.2 Nm
Numero entrate cavo in alto	1	Numero entrate cavo laterali	0
Esecuzione custodia	Base di prolunga	Esecuzione sistema di chiusura	Gancio longitudinale in basso
Forma	Standard	Dimensioni di installazione	3
Entrata cavo	con filettatura	Tipo	Prolungamento
Versione con gancio	Gancio longitudinale	Guarnizione	NBR
Filettatura (interna)	PG 16	Colore (RAL)	RAL 7035
BG	3	Adatti per ModuPlug®	No

Classificazioni

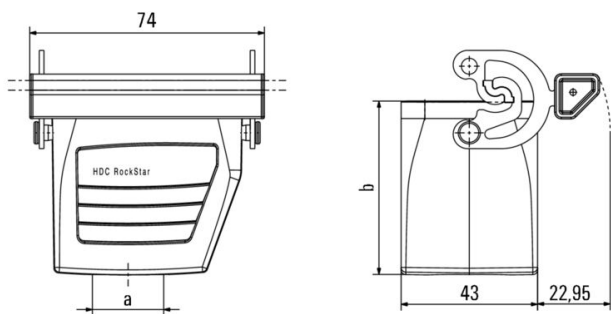
ETIM 8.0	EC000437	ETIM 9.0	EC000437
ETIM 10.0	EC000437	ECLASS 14.0	27-44-02-02
ECLASS 15.0	27-44-02-02		

HDC 06B KLU 1PG16G

Weidmüller Interface GmbH & Co. KG
Klingenbergstraße 26
D-32758 Detmold
Germany

Disegni

www.weidmueller.com



HDC 06B KLU 1PG16G

Weidmüller Interface GmbH & Co. KG

Klingenbergstraße 26

D-32758 Detmold

Germany

www.weidmueller.com

Accessori

Coperchio



Grazie ad una speciale pressofusione e ad una sigillatura superficiale a più strati le custodie HDC offrono una protezione perfetta.

Il geniale sistema di bloccaggio è realizzato in acciaio inossidabile. Questo garantisce una lunga durata, un'eccellente protezione contro la corrosione e un'elevata resistenza agli urti.

Il sistema di bloccaggio della custodia offre una sicurezza integrata. Il nostro esclusivo sistema a molla brevettato blocca in modo sicuro la custodia, proteggendola dall'apertura involontaria.

La siglatura laser consente una rapida identificazione. Per una classificazione e un posizionamento immediati dei singoli prodotti, ciascuna custodia viene siglata in maniera permanente mediante laser.

Le custodie RockStar® IP 65/ NEMA tipo 4X di Weidmüller sono la scelta ideale quando sono richieste custodie industriali con grado di protezione IP 65.

Dati generali per l'ordinazione

Tipo	HDC 06B DODL 2B0	Versione
N. d'ordine	1665200000	HDC - Custodie, Dimensioni di installazione: 3, Grado di protezione:
GTIN (EAN)	4008190421908	IP65, in stato collegato, Coperchio per parti inferiori della custodia,
CPZ	1 ST	Gancio longitudinale in basso, Standard, Dimensione entrate cavi:
		none

Versione IP68



In aggiunta alla vasta gamma di custodie, Weidmüller offre una serie di pressacavi supplementari per diversi campi applicativi.

I pressacavi in ottone, plastica e acciaio inossidabile soddisfano i più diversi gradi di protezione IP per qualsiasi tipo di custodia industriale.

In base alla serie di pressacavi e alla rispettiva applicazione, i pressacavi sono approvati e testati conformemente alle indicazioni VDE, UL, UR, cULus, DNV GL o EN 45545.

Dati generali per l'ordinazione

Tipo	VG 16-MS68	Versione
N. d'ordine	1569100000	VG MS (pressacavo standard in ottone), Pressacavo, diritto, PG 16, 6.5
GTIN (EAN)	4008190051969	mm, OD min. 10 - OD max. 14 mm, IP54, IP66, IP67, IP68 - 5 bar (30
CPZ	25 ST	min.), IP69K, ottone, nichelato
Tipo	VG 16-K68	Versione
N. d'ordine	1569010000	VG K (pressacavo standard in plastica), Pressacavo, diritto, PG 16, 10
GTIN (EAN)	4008190004460	mm, OD min. 10 - OD max. 14 mm, IP54, IP66, IP67, IP68 - 5 bar (30
CPZ	50 ST	min.), poliammide 6