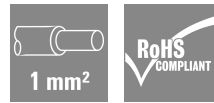


**HDC-C-HE-SM0.75-1.00AU**

**Weidmüller Interface GmbH & Co. KG**  
Klingenbergstraße 26  
D-32758 Detmold  
Germany

www.weidmueller.com



La crimpatura è un collegamento elettricamente e meccanicamente sicuro ed affidabile tra conduttore e contatto. Un collegamento crimpato ideale è a tenuta di gas e resistente alla corrosione.

**Dati generali per l'ordinazione**

Versione	Connettori di potenza, Contatto a crimpare, HE, HEE, HQ, MixMate, Maschio, Sezione di collegamento cavo, max.: 1, torniti, Lega di rame
N. d'ordine	<a href="#">1651430000</a>
Tipo	HDC-C-HE-SM0.75-1.00AU
GTIN (EAN)	4008190400101
CPZ	100 Pieza

## Dati tecnici

## Omologazioni

Omologazioni



ROHS	Conforme
UL File Number Search	<a href="#">Sito web UL</a>
N° certificato (cURus)	E92202

## Dimensioni e pesi

Diametro	4.5 mm	Peso netto	1.2 g
----------	--------	------------	-------

## Conformità ambientale del prodotto

Stato conformità RoHS	Conforme con esenzione
Esenzione RoHS (se applicabile/nota)	6c
REACH SVHC	Lead 7439-92-1
SCIP	6eabd5ae-2d6b-409e-8bdf-87c27ee10e40

## Dati generali

Diametro contatto Ø codolo	2.5 mm	Lunghezza di spellatura, collegamento di 7.5 mm dimensionamento	
Tipo di collegamento	Collegamento a crimpare	Esecuzione inserto	HE, HEE, HQ, MixMate
Resistenza di passaggio	≤2 mΩ	Sezione di collegamento cavo, max.	1 mm <sup>2</sup>
Sezione di collegamento cavo, min.	0.75 mm <sup>2</sup>	Superficie	oro
Cicli di inserimento	≥ 500	Tipo	Maschio
Materiale di base	Lega di rame	Serie	HE
Procedimento di fabbricazione	torniti	Sezione di collegamento dei conduttori	0.75 - 1 mm <sup>2</sup>
Materiale del contatto	Lega di rame		

## Classificazioni

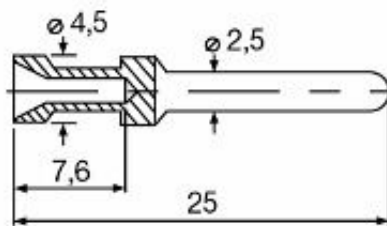
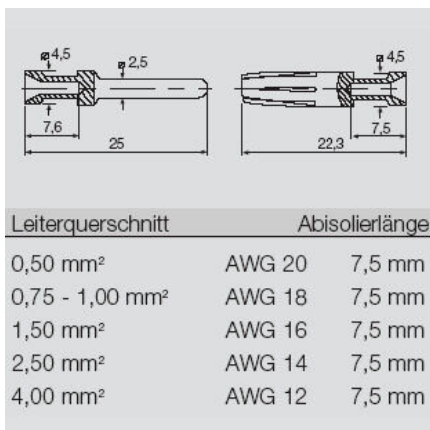
ETIM 8.0	EC000796	ETIM 9.0	EC000796
ETIM 10.0	EC000796	ECLASS 14.0	27-44-02-04
ECLASS 15.0	27-44-02-04		

## HDC-C-HE-SM0.75-1.00AU

**Weidmüller Interface GmbH & Co. KG**  
 Klingenbergstraße 26  
 D-32758 Detmold  
 Germany

[www.weidmueller.com](http://www.weidmueller.com)

# Disegni



### Accessori

www.weidmueller.com

#### Crimping tools



Pinza crimpatrice per contatti torniti

- cricchetto di sicurezza per una crimpatura di qualità
- possibilità di sbloccaggio in caso di manovre errate
- con battuta per l'esatto posizionamento dei contatti

#### Dati generali per l'ordinazione

Tipo	CTX CM 1.6/2.5	Versione	
N. d'ordine	<a href="#">9018490000</a>	Utensile di compressione, Pinza crimpatrice per contatti, 0.14mm <sup>2</sup> ,	
GTIN (EAN)	4008190884598	4mm <sup>2</sup> , Crimpatura a W	
CPZ	1 ST		
Tipo	CTIN CM 1.6/2.5	Versione	
N. d'ordine	<a href="#">9205430000</a>	Utensile di compressione, Pinza crimpatrice per contatti, 0.14mm <sup>2</sup> ,	
GTIN (EAN)	4032248733446	6mm <sup>2</sup> , 4-Indent-Crimp	
CPZ	1 ST		

#### Utensili per la rimozione dei contatti



Weidmüller offre una gamma di pinze crimpatrici, utensili per la rimozione dei contatti e utensili per la fibra ottica.

#### Dati generali per l'ordinazione

Tipo	REMOVAL TOOL HE	Versione	
N. d'ordine	<a href="#">1866750000</a>	Utensili, Utensile per la rimozione dei contatti	
GTIN (EAN)	4032248437078		
CPZ	1 ST		