

HDC-C-HE-SM0.5AU**Weidmüller Interface GmbH & Co. KG**

Klingenbergstraße 26

D-32758 Detmold

Germany

www.weidmueller.com



La crimpatura è un collegamento elettricamente e meccanicamente sicuro ed affidabile tra conduttore e contatto. Un collegamento crimpato ideale è a tenuta di gas e resistente alla corrosione.

Dati generali per l'ordinazione

Versione	Connettori di potenza, Contatto a crimpare, HE, HEE, HQ, MixMate, Maschio, Sezione di collegamento cavo, max.: 0.5, torniti, Lega di rame
N. d'ordine	1651420000
Tipo	HDC-C-HE-SM0.5AU
GTIN (EAN)	4008190400095
CPZ	100 Pieza

HDC-C-HE-SM0.5AU

Weidmüller Interface GmbH & Co. KG

Klingenbergstraße 26

D-32758 Detmold

Germany

www.weidmueller.com

Dati tecnici

Omologazioni

Omologazioni



ROHS Conforme

UL File Number Search [Sito web UL](#)

N° certificato (cURus) E92202

Dimensioni e pesi

Diametro	4.5 mm	Peso netto	1.32 g
----------	--------	------------	--------

Conformità ambientale del prodotto

Stato conformità RoHS Conforme con esenzione

Esenzione RoHS (se applicabile/nota) 6c

REACH SVHC Lead 7439-92-1

SCIP 6eabd5ae-2d6b-409e-8bdf-87c27ee10e40

Dati generali

Diametro contatto Ø codolo	2.5 mm	Lunghezza di spellatura, collegamento di 7.5 mm dimensionamento	
Tipo di collegamento	Collegamento a crimpare	Esecuzione inserto	HE, HEE, HQ, MixMate
Resistenza di passaggio	≤2 mΩ	Sezione di collegamento cavo, max.	0.5 mm ²
Sezione di collegamento cavo, min.	0.5 mm ²	Superficie	oro
Cicli di inserimento	≥ 500	Tipo	Maschio
Materiale di base	Lega di rame	Serie	HE
Procedimento di fabbricazione	torniti	Spessore dello strato superficiale, max.	1.25 μm
Spessore dello strato superficiale, min.	0.75 μm	Sezione di collegamento dei conduttori	0.5 - 0.5 mm ²
Materiale del contatto	Lega di rame		

Classificazioni

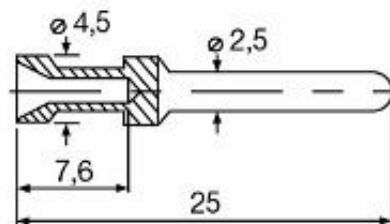
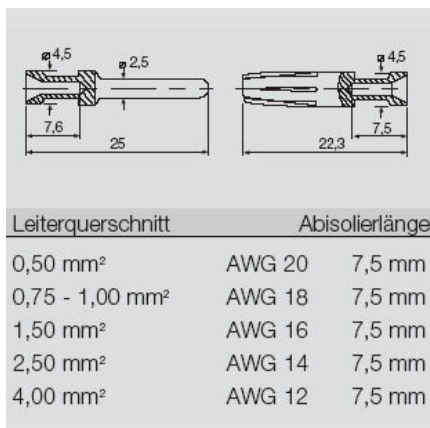
ETIM 8.0	EC000796	ETIM 9.0	EC000796
ETIM 10.0	EC000796	ECLASS 14.0	27-44-02-04
ECLASS 15.0	27-44-02-04		

HDC-C-HE-SM0.5AU

Weidmüller Interface GmbH & Co. KG
 Klingenbergstraße 26
 D-32758 Detmold
 Germany

Disegni

www.weidmueller.com



HDC-C-HE-SM0.5AU

Weidmüller Interface GmbH & Co. KG
 Klingenbergstraße 26
 D-32758 Detmold
 Germany

www.weidmueller.com

Accessori

Crimping tools



Pinza crimpatrice per contatti torniti

- cricchetto di sicurezza per una crimpatura di qualità
- possibilità di sbloccaggio in caso di manovre errate
- con battuta per l'esatto posizionamento dei contatti

Dati generali per l'ordinazione

Tipo	CTX CM 1.6/2.5	Versione
N. d'ordine	9018490000	Utensile di compressione, Pinza crimpatrice per contatti, 0.14mm ² ,
GTIN (EAN)	4008190884598	4mm ² , Crimpatura a W
CPZ	1 ST	
Tipo	CTIN CM 1.6/2.5	Versione
N. d'ordine	9205430000	Utensile di compressione, Pinza crimpatrice per contatti, 0.14mm ² ,
GTIN (EAN)	4032248733446	6mm ² , 4-Indent-Crimp
CPZ	1 ST	

Utensili per la rimozione dei contatti



Weidmüller offre una gamma di pinze crimpatrici, utensili per la rimozione dei contatti e utensili per la fibra ottica.

Dati generali per l'ordinazione

Tipo	REMOVAL TOOL HE	Versione
N. d'ordine	1866750000	Utensili, Utensile per la rimozione dei contatti
GTIN (EAN)	4032248437078	
CPZ	1 ST	