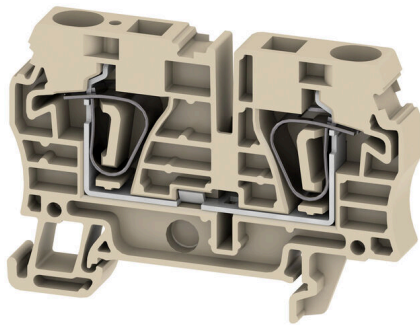


**Illustrazione del prodotto**

L'alimentazione attraverso l'energia, il segnale e i dati è il classico requisito nell'elettrotecnica e nella realizzazione di quadri elettrici. Il materiale isolante, la tecnica di collegamento e la progettazione dei morsetti componibili sono caratteristiche distintive. Un morsettiera componibile passante è idonea per unire e/o collegare uno o più conduttori. Potrebbero avere uno o più livelli di collegamento che hanno lo stesso potenziale oppure solo isolati l'uno contro l'altro.

**Dati generali per l'ordinazione**

Versione	Morsetto passante, Molla autobloccante, 6 mm <sup>2</sup> , 800 V, 41 A, Beige scuro
N. d'ordine	<a href="#">1608620000</a>
Tipo	ZDU 6
GTIN (EAN)	4008190207892
CPZ	50 Pieza

## Dati tecnici

## Omologazioni

Omologazioni



ROHS	Conforme
UL File Number Search	<a href="#">Sito web UL</a>
N° certificato (cURus)	E60693
N° certificato (cURusEX)	E184763

## Dimensioni e pesi

Profondità	45 mm	Profondità (pollici)	1.7716 inch
Profondità inclusa guida DIN	45.5 mm	Posizione verticale	65 mm
Altezza (pollici)	2.5591 inch	Larghezza	8.1 mm
Larghezza (pollici)	0.3189 inch	Peso netto	17.19 g

## Temperature

Temperatura di magazzinaggio	-25 °C...55 °C	Temperatura ambiente	-50 °C...75 °C
Temperatura d'esercizio continuo, min.	-50 °C	Temperatura d'esercizio continuo, max.	120 °C

## Conformità ambientale del prodotto

Stato conformità RoHS	Conforme senza esenzione		
REACH SVHC	No SVHC superiori a 0,1 wt%		
Impronta carbonica di prodotto	Dalla culla al cancello	0.134 kg CO2 eq.	

## Dati di dimensionamento IECEx/ATEX

N° certificato (ATEX)	DEMKO15ATEX1467U	N° certificato (IECEX)	IECEXULD15.0008U
Tensione max. (ATEX)	550 V	Corrente (ATEX)	39 A
Sezione cavo max (ATEX)	10 mm <sup>2</sup>	Tensione max. (IECEX)	550 V
Corrente (IECEX)	39 A	Sezione cavo max (IECEX)	10 mm <sup>2</sup>
Marcatura EN 60079-7	Ex eb II C Gb	Marcatura Ex 2014/34/EU	II 2 G D

## Altri dati tecnici

Lati aperti	destra	Numero di morsetti uguali	1
Esecuzione a prova di esplosione	Sì	Tipo di montaggio	innestabile

## Conduttori allacciabili (altro collegamento)

Tipo di collegamento, ulteriore collegamento	Molla autobloccante
--	---------------------

## Dati caratteristici del sistema

Versione	Molla autobloccante, per connettore trasversale ad innesto, aperto da un lato	Piastra terminale (necessaria)	Sì
Numero di potenziali	1	Numero di piani	1

## ZDU 6

Weidmüller Interface GmbH &amp; Co. KG

Klingenbergstraße 26

D-32758 Detmold

Germany

www.weidmueller.com

## Dati tecnici

Numero dei punti di serraggio per piano	2	Numero di potenziali per piano	1
Piani ponticellati internamente	No	Collegamento PE	No
Guida equipaggiata	TS 35		

## Dati dei materiali

Materiale di base	Wemid	Colori	Beige scuro
Classe d'infiammabilità UL 94	V-0		

## Dati dimensionamento

Sezione di dimensionamento	6 mm <sup>2</sup>	Tensione nominale	800 V
Tensione DC nominale	800 V	Corrente nominale	41 A
Corrente con conduttore max.	57 A	Norme	IEC 60947-7-1
Resistenza di passaggio conforme a IEC 60947-7-x	0.78 mΩ	Tensione impulsiva di dimensionamento	8 kV
Potenza dissipata secondo IEC 60947-7-x	1.31 W	Grado di lordura	3

## Dati dimensionamento secondo CSA

Sezione cavo max (CSA)	8 AWG	Tensione Gr C (CSA)	600 V
Corrente Gr C (CSA)	50 A	N° certificato (CSA)	200039-1152892
Tensione Gr B (CSA)	600 V	Corrente Gr B (CSA)	50 A
Tensione Gr D (CSA)	600 V	Corrente Gr D (CSA)	5 A
Sezione cavo min (CSA)	20 AWG		

## Dati dimensionamento secondo UL

N° certificato (cURus)	E60693		
------------------------	--------	--	--

## Generale

Sezione di collegamento cavo AWG, max.	AWG 8	Sezione di collegamento cavo AWG, min.	AWG 22
Norme	IEC 60947-7-1	Guida equipaggiata	TS 35

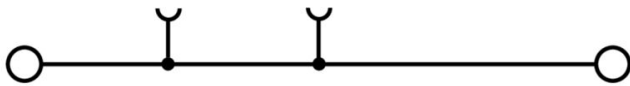
## Conduttori allacciabili (collegamento di dimensionamento)

Calibro a norma 60 947-1	A5	Sezione di collegamento cavo AWG, max.	AWG 8
Direzione di collegamento	in alto	Lunghezza di spellatura	13 mm
Tipo di collegamento	Molla autobloccante	Numero di collegamenti	2
Campo di sezioni, max.	10 mm <sup>2</sup>	Campo di sezioni, min.	0.22 mm <sup>2</sup>
Dimensione lama	1,0 x 5,5 mm	Sezione di collegamento cavo AWG, min.	AWG 22
Sezione di collegamento cavo, flessibile con terminali DIN 46228/4, max.	6 mm <sup>2</sup>	Sezione di collegamento cavo, flessibile con terminali DIN 46228/4, min.	0.22 mm <sup>2</sup>
Sezione di collegamento cavo, flessibile con terminali DIN 46228/1, max.	6 mm <sup>2</sup>	Sezione di collegamento cavo, flessibile con terminali DIN 46228/1, min.	0.22 mm <sup>2</sup>
Sezione di collegamento cavo, flessibile, max.	10 mm <sup>2</sup>	Sezione di collegamento cavo, flessibile, min.	0.22 mm <sup>2</sup>
Sezione di collegamento, semirigida, max.	6 mm <sup>2</sup>	Sezione di collegamento, semirigida, min.	0.22 mm <sup>2</sup>
Terminali doppi, max.	2.5 mm <sup>2</sup>	Terminali doppi, min.	0.5 mm <sup>2</sup>
Sezione di collegamento cavo, nucleo rigido, max.	10 mm <sup>2</sup>	Sezione di collegamento cavo, nucleo rigido, min.	0.22 mm <sup>2</sup>
Sezione di collegamento, flessibile, min.	0.22 mm <sup>2</sup>		

**Dati tecnici****Classificazioni**

ETIM 8.0	EC000897	ETIM 9.0	EC000897
ETIM 10.0	EC000897	ECLASS 14.0	27-25-01-01
ECLASS 15.0	27-25-01-01		

**Disegni**



## Accessori

## Collegamenti trasversali



La distribuzione o la moltiplicazione di un potenziale alle morsettiere adiacenti è realizzata tramite una connessione incrociata. Un ulteriore sforzo di cablaggio può essere facilmente evitato. Anche se i poli sono interrotti, l'affidabilità dei contatti nelle morsettiere è garantita. Il nostro portafoglio offre sistemi di connessione incrociata inseribili e avvitabili per morsettiere modulari.

## Dati generali per l'ordinazione

Tipo	ZQV 6/2 GE	Versione
N. d'ordine	<a href="#">1627850000</a>	Accessori, Collegamento trasversale, 41 A
GTIN (EAN)	4008190200428	
CPZ	60 ST	
Tipo	ZQV 6/3 GE	Versione
N. d'ordine	<a href="#">1627860000</a>	Accessori, Collegamento trasversale, 41 A
GTIN (EAN)	4008190200435	
CPZ	60 ST	
Tipo	ZQV 6/4 GE	Versione
N. d'ordine	<a href="#">1627870000</a>	Accessori, Collegamento trasversale, 41 A
GTIN (EAN)	4008190200442	
CPZ	60 ST	
Tipo	ZQV 6/24 GE	Versione
N. d'ordine	<a href="#">1908990000</a>	Accessori, Collegamento trasversale, 41 A
GTIN (EAN)	4032248535309	
CPZ	10 ST	
Tipo	ZQV 6/32 GE	Versione
N. d'ordine	<a href="#">1733640000</a>	Accessori, Collegamento trasversale, 41 A
GTIN (EAN)	4008190994334	
CPZ	10 ST	

## Piastrine terminali e piastrine divisorie



Le piastrine divisorie e le piastrine terminali sono accessori essenziali per le morsettiere. Le piastrine divisorie offrono una separazione ottica ed elettrica dei diversi potenziali e gruppi funzionali, aumentando la sicurezza e garantendo una struttura chiara all'interno del quadro elettrico. Le piastrine terminali chiudono la fila di morsettiere sui lati, proteggono dal contatto con le parti sotto tensione e assicurano una finitura pulita e stabile. Entrambi i componenti sono perfettamente compatibili con le rispettive serie di morsettiere Weidmüller, contribuendo così a un cablaggio sicuro, conforme e professionale.

## Dati generali per l'ordinazione

Tipo	ZAP/TW 5	Versione
N. d'ordine	<a href="#">1608830000</a>	Serie Z, Terminale, Parete di separazione
GTIN (EAN)	4008190207045	
CPZ	50 ST	

## ZDU 6

**Weidmüller Interface GmbH & Co. KG**  
 Klingenbergstraße 26  
 D-32758 Detmold  
 Germany

www.weidmueller.com

## Accessori

Tipo	ZAP/TW 5 BL	Versione
N. d'ordine	<a href="#">1608840000</a>	Serie Z, Terminale, Parete di separazione
GTIN (EAN)	4008190207038	
CPZ	50 ST	
Tipo	ZAP/TW 5 OR	Versione
N. d'ordine	<a href="#">1608850000</a>	Serie Z, Terminale, Parete di separazione
GTIN (EAN)	4008190208356	
CPZ	50 ST	

## Terminale di fissaggio



Per garantire un posizionamento sicuro e durevole sulla guida di supporto ed evitare uno spostamento, Weidmüller fornisce terminali di fissaggio. Sono disponibili esecuzioni con vite e senza vite. Sui terminali di fissaggio è possibile applicare delle siglature, anche per cartellini di gruppo, oltre che alloggiare le spine di prova.

## Dati generali per l'ordinazione

Tipo	EW 35	Versione
N. d'ordine	<a href="#">0383560000</a>	Terminale di fissaggio, beige, TS 35, V-2, Wemid, Larghezza: 8.5 mm,
GTIN (EAN)	4008190181314	100 °C
CPZ	50 ST	
Tipo	EW 35 GR 7032	Versione
N. d'ordine	<a href="#">0383530000</a>	Terminale di fissaggio, grigio, TS 35, V-0, Wemid, Larghezza: 9 mm,
GTIN (EAN)	4008190027322	120 °C
CPZ	50 ST	
Tipo	EW 35/SCHA/M3	Versione
N. d'ordine	<a href="#">0258660000</a>	Terminale di fissaggio, beige, TS 35, V-2, Wemid, Larghezza: 16.5
GTIN (EAN)	4008190033477	mm, 100 °C
CPZ	20 ST	
Tipo	WEW 35/1	Versione
N. d'ordine	<a href="#">1059000000</a>	Terminale di fissaggio, Beige scuro, TS 35, V-2, Wemid, Larghezza: 12
GTIN (EAN)	4008190172282	mm, 100 °C
CPZ	50 ST	
Tipo	WEW 35/2	Versione
N. d'ordine	<a href="#">1061200000</a>	Terminale di fissaggio, Beige scuro, TS 35, HB, Wemid, Larghezza: 8
GTIN (EAN)	4008190030230	mm, 100 °C
CPZ	50 ST	
Tipo	ZEW 35	Versione
N. d'ordine	<a href="#">9540000000</a>	Terminale di fissaggio, Beige scuro, TS 35, V-2, Wemid, Larghezza: 6
GTIN (EAN)	4008190956264	mm, 100 °C
CPZ	20 ST	
Tipo	ZEW 35/2	Versione
N. d'ordine	<a href="#">8630740000</a>	Terminale di fissaggio, Beige scuro, TS 35, V-2, Wemid, Larghezza: 8
GTIN (EAN)	4032248348916	mm, 100 °C
CPZ	20 ST	

## ZDU 6

**Weidmüller Interface GmbH & Co. KG**  
 Klingenbergstraße 26  
 D-32758 Detmold  
 Germany

www.weidmueller.com

## Accessori

### Adattatore di prova e prese di prova



Gli adattatori e le spine di prova sono utilizzati per il collegamento elettrico tra le morsettiere e l'attrezzatura. In questo modo, un contatto elettrico può essere stabilito nello stato cablato e le misurazioni possono essere fatte facilmente.

### Dati generali per l'ordinazione

Tipo	ZTA 3 ZDU6	Versione	
N. d'ordine	<a href="#">1654050000</a>	Accessori, Adattatore di prova, 9 A	
GTIN (EAN)	4008190420406		
CPZ	25 ST		

### Copertura di avvertenza



Le coperture di avvertimento con un simbolo di flash forniscono una maggiore sicurezza per l'uomo e la macchina. Vengono utilizzati quando la tensione esterna deve essere indicata all'interno dell'applicazione.

### Dati generali per l'ordinazione

Tipo	ZAD 3/4	Versione	
N. d'ordine	<a href="#">1609120000</a>	Serie Z, Copertura	
GTIN (EAN)	4008190209056		
CPZ	20 ST		

### ZGB - portacartellini reclinabile per gruppi di cartellini



ZGB 15 è un portacartellini di gruppo ribaltabile. Il portacartellini può accogliere i dekafix 5, i marcatori per la siglatura di morsetti WS 12/5 o il marcatore ad innesto ESO 15.

ZGB 30 è un portacartellini di gruppo ribaltabile. Il portacartellino può contenere il dekafix 5, i marcatori per la siglatura di morsetti WS 12/5 o il marcatore ad innesto ESO 7.

I marcatori ad innesto e le strisce protettive si trovano alla voce "Accessori".

### Dati generali per l'ordinazione

Tipo	ZGB 30/3.5	Versione	
N. d'ordine	<a href="#">1778290000</a>	Cartellini per morsetti, Terminal marker, 32 x 7 mm, Passo in mm (P):	
GTIN (EAN)	4032248161065	3.50 bianco	
CPZ	20 ST		

### Strisce trasparenti STR



#### Dati generali per l'ordinazione

Tipo	STR 7 F.SCHT 7	Versione	
N. d'ordine	<a href="#">0515300000</a>	Cartellini per morsetti, Cappuccio protettivo, 27 x 6.3 mm, trasparente	
GTIN (EAN)	4008190182175		
CPZ	20 ST		

### neutra



Il marcatore dekafix (DEK) è il marcatore universale per tutte le clip e connettori ad innesto, oltre che per i sottogruppi elettronici. Questo sistema è ideale per le brevi sequenze di numeri e comprende un'ampia gamma di marcatori prestampati.

Montaggio a strisce per un fissaggio veloce in una sola operazione. La stampa è facilmente leggibile, ad alto contrasto e disponibile in varie larghezze.

- Ampia scelta di marcatori pronti all'uso
- Montaggio a strisce per un fissaggio veloce
- Marcatori per l'identificazione delle connessioni, adatti a tutti i morsetti Weidmüller
- Disponibili nel formato neutro MultiCard o con stampa standard Per simboli speciali: Si prega di inviarci un file del nostro software di siglatura M-Print PRO o M-Print PRO Online (senza installazione) per le vostre specifiche di siglatura.

#### Dati generali per l'ordinazione

Tipo	DEK 5/8 MC NE WS	Versione	
N. d'ordine	<a href="#">1856740000</a>	Dekafix, Terminal marker, 5 x 8 mm, Passo in mm (P): 8.00	
GTIN (EAN)	4032248400850	Weidmueller, bianco	
CPZ	800 ST		
Tipo	ZS 15/5 MC NE WS	Versione	
N. d'ordine	<a href="#">1646630000</a>	ZS, Terminal marker, 15 x 5 mm, Passo in mm (P): 5.00 Weidmueller,	
GTIN (EAN)	4008190401214	Allen-Bradley, bianco	
CPZ	480 ST		

## Accessori

## ZGB - portacartellini reclinabile per gruppi di cartellini



ZGB 15 è un portacartellini di gruppo ribaltabile. Il portacartellini può accogliere i dekafix 5, i marcatori per la siglatura di morsetti WS 12/5 o il marcatore ad innesto ESO 15.

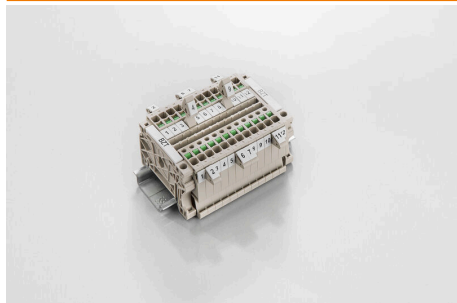
ZGB 30 è un portacartellini di gruppo ribaltabile. Il portacartellino può contenere il dekafix 5, i marcatori per la siglatura di morsetti WS 12/5 o il marcatore ad innesto ESO 7.

I marcatori ad innesto e le strisce protettive si trovano alla voce "Accessori".

## Dati generali per l'ordinazione

Tipo	ZGB 15	Versione
N. d'ordine	<a href="#">1636530000</a>	Cartellini per morsetti, Terminal marker, 15 x 7 mm, Passo in mm (P):
GTIN (EAN)	4008190297053	5.00 Weidmueller, bianco
CPZ	20 ST	
Tipo	ZGB 30	Versione
N. d'ordine	<a href="#">1611930000</a>	Cartellini per morsetti, Terminal marker, 32 x 7 mm, Passo in mm (P):
GTIN (EAN)	4008190002251	5.00 Weidmueller, bianco
CPZ	20 ST	

## Supporto marcatori

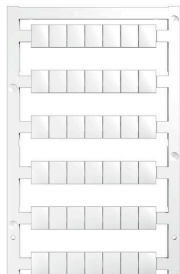


Il portamarcatore offre la possibilità di un ulteriore montaggio di marcatori di standard con un passo di 5 o 5,1 mm. I supporti angolari possono essere combinati opzionalmente e montati in tutti i canali di marcatura standard delle morsettiere modulari Klippon®. I tipi di marcatori adatti sono reperibili sotto i rispettivi accessori del supporto per siglatura di designazione.

## Dati generali per l'ordinazione

Tipo	BZT 1 WS 10/5	Versione
N. d'ordine	<a href="#">1805490000</a>	Accessori, Supporto per siglatura
GTIN (EAN)	4032248270231	
CPZ	100 ST	
Tipo	BZT 2 WS 10/5	Versione
N. d'ordine	<a href="#">1805480000</a>	Accessori, Supporto per siglatura
GTIN (EAN)	4032248270224	
CPZ	100 ST	

## neutra



I marcatori WS sono la soluzione ideale per i morsetti Serie W. Grazie alla loro compatibilità con il sistema, i marcatori WS possono essere impiegati anche per la Serie I e la Serie Z. Le ampie superfici di siglatura permettono di inserire non solo lunghe stringhe di caratteri, ma anche testi su più righe.

I marcatori WS sono l'ideale per realizzare etichette con stringhe di caratteri lunghe e personalizzate. Grazie al collaudato formato MultiCard, è possibile eseguire la stampa con PrintJet CONNECT o Plotter

- Montabili in strisce o singolarmente
- Marcatori nel collaudato formato MultiCardPer simboli speciali: Si prega di inviarci un file del nostro software di siglatura M-Print PRO o M-Print PRO Online (senza installazione) per le vostre specifiche di siglatura.

## Dati generali per l'ordinazione

Tipo	WS 10/8 PLUS MC NE WS	Versione
N. d'ordine	<a href="#">1905950000</a>	WS, Terminal marker, 10 x 8 mm, Passo in mm (P): 8.00 Weidmueller,
GTIN (EAN)	4032248528 103	bianco
CPZ	420 ST	

## Stampa speciale



I marcatori WS sono la soluzione ideale per i morsetti Serie W. Grazie alla loro compatibilità con il sistema, i marcatori WS possono essere impiegati anche per la Serie I e la Serie Z. Le ampie superfici di siglatura permettono di inserire non solo lunghe stringhe di caratteri, ma anche testi su più righe.

I marcatori WS sono l'ideale per realizzare etichette con stringhe di caratteri lunghe e personalizzate. Grazie al collaudato formato MultiCard, è possibile eseguire la stampa con PrintJet CONNECT o Plotter

- Montabili in strisce o singolarmente
- Marcatori nel collaudato formato MultiCardPer simboli speciali: Si prega di inviarci un file del nostro software di siglatura M-Print PRO o M-Print PRO Online (senza installazione) per le vostre specifiche di siglatura.

## Dati generali per l'ordinazione

Tipo	WS 10/8 PLUS MC SDR	Versione
N. d'ordine	<a href="#">1906030000</a>	WS, Terminal marker, 10 x 8 mm, Passo in mm (P): 8.00 Weidmueller,
GTIN (EAN)	4032248528 196	su richiesta cliente
CPZ	84 ST	

## ZDU 6

Weidmüller Interface GmbH &amp; Co. KG

Klingenbergstraße 26

D-32758 Detmold

Germany

www.weidmueller.com

## Accessori

## Supporto marcatori



Il portamarcatore offre la possibilità di un ulteriore montaggio di marcatori di standard con un passo di 5 o 5,1 mm. I supporti angolari possono essere combinati opzionalmente e montati in tutti i canali di marcatura standard delle morsettiere modulari Klippon®. I tipi di marcatori adatti sono reperibili sotto i rispettivi accessori del supporto per siglatura di designazione.

## Dati generali per l'ordinazione

Tipo	BZT 1 ZA WS 10/5	Versione	
N. d'ordine	<a href="#">1805520000</a>	Accessori, Supporto per siglatura	
GTIN (EAN)	4032248270248		
CPZ	100 ST		

## DEK 5/8



## WS/ DEK

I marcatori per morsetti MultiMark utilizzano un innovativo materiale realizzato con 2 componenti. Il profilo rigido della base del marcatore si fissa saldamente nel connettore. La finitura superficiale elastica rende il marcatore semplice da installare. Questa combinazione di materiali, permette alle strisce di essere allungate per adattarsi alle leggere variazioni dimensionali che tendono a sommarsi, specialmente con i morsetti componibili più lunghi. Un ulteriore vantaggio è l'eccellente stampabilità del materiale superficiale, che garantisce un'etichettatura resistente e durevole. Grazie alla risoluzione di stampa di 300 dpi si ottengono scritte molto leggibili.

## I vantaggi di MultiMark

- Compatibile con i morsetti componibili Weidmüller.
- Tenuta forte e stampa di lunga durata
- Le strisce continue permettono di risparmiare sui tempi di installazione
- Semplice da installare grazie all'innovativo materiale composito
- Etichetta ampia per una leggibilità ottimale
- Elevata flessibilità grazie all'indipendenza del produttore

## Dati generali per l'ordinazione

Tipo	DEK 5/8 MM WS	Versione	
N. d'ordine	<a href="#">2007130000</a>	Dekafix, Terminal marker, 5 x 8 mm, Weidmueller, bianco	
GTIN (EAN)	4050118392012		
CPZ	500 ST		

**Accessori****Cacciavite a lama**

Cacciaviti a lama tonda, SD DIN 5265, ISO 2380/2, innesto femmina secondo DIN 5264, ISO 2380/1, punta Chrom Top, impugnatura SoftFinish

**Dati generali per l'ordinazione**

Tipo	SDS 1.0X5.5X150	Versione	
N. d'ordine	<a href="#">2749380000</a>	Cacciavite, Larghezza della lama (B): 5.5 mm, Lunghezza della lama:	
GTIN (EAN)	4050118895605	150 mm, Spessore della lama (A): 1 mm	
CPZ	1 ST		