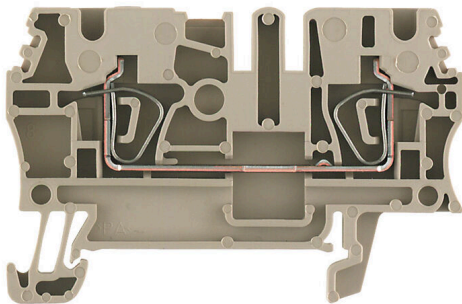


Illustrazione del prodotto

L'alimentazione attraverso l'energia, il segnale e i dati è il classico requisito nell'elettrotecnica e nella realizzazione di quadri elettrici. Il materiale isolante, la tecnica di collegamento e la progettazione dei morsetti componibili sono caratteristiche distintive. Un morsettiera componibile passante è idonea per unire e/o collegare uno o più conduttori. Potrebbero avere uno o più livelli di collegamento che hanno lo stesso potenziale oppure solo isolati l'uno contro l'altro.

Dati generali per l'ordinazione

Versione	Morsetto passante, Molla autobloccante, 2.5 mm ² , 800 V, 24 A, Beige scuro
N. d'ordine	1608510000
Tipo	ZDU 2.5
GTIN (EAN)	4008 190077969
CPZ	100 Pieza

Dati tecnici

Omologazioni

Omologazioni



ROHS	Conforme
UL File Number Search	Sito web UL
N° certificato (cURus)	E60693
N° certificato (cURusEX)	E184763

Dimensioni e pesi

Profondità	38.5 mm	Profondità (pollici)	1.5157 inch
Profondità inclusa guida DIN	39.5 mm	Posizione verticale	59.3 mm
Altezza (pollici)	2.3346 inch	Larghezza	5.1 mm
Larghezza (pollici)	0.2008 inch	Peso netto	6.92 g

Temperature

Temperatura di magazzino	-25 °C...55 °C	Temperatura ambiente	-50 °C...75 °C
Temperatura d'esercizio continuo, min.	-50 °C	Temperatura d'esercizio continuo, max.	120 °C

Conformità ambientale del prodotto

Stato conformità RoHS	Conforme senza esenzione		
REACH SVHC	No SVHC superiori a 0,1 wt%		
Impronta carbonica di prodotto	Dalla culla al cancello	0.066 kg CO2 eq.	

Dati di dimensionamento IECEx/ATEX

N° certificato (ATEX)	DEMKO15ATEX1467U	N° certificato (IECEX)	IECEXULD15.0008U
Tensione max. (ATEX)	550 V	Corrente (ATEX)	22 A
Sezione cavo max (ATEX)	4 mm ²	Tensione max. (IECEX)	550 V
Corrente (IECEX)	22 A	Sezione cavo max (IECEX)	4 mm ²
Marcatura EN 60079-7	Ex eb II C Gb	Marcatura Ex 2014/34/EU	II 2 G D

Altri dati tecnici

Lati aperti	destra	Numero di morsetti uguali	1
Esecuzione a prova di esplosione	Sì	Tipo di montaggio	innestabile

Conduttori allacciabili (altro collegamento)

Tipo di collegamento, ulteriore collegamento	Collegamento a molla autobloccante con attuatore		
--	--	--	--

ZDU 2.5

Weidmüller Interface GmbH & Co. KG

Klingenbergstraße 26

D-32758 Detmold

Germany

www.weidmueller.com

Dati tecnici

Dati caratteristici del sistema

Versione	Molla autobloccante, per connettore trasversale ad innesto, aperto da un lato	Piastra terminale (necessaria)	Sì
Numero di potenziali	1	Numero di piani	1
Numero dei punti di serraggio per piano	2	Numero di potenziali per piano	1
Piani ponticellati internamente	No	Collegamento PE	No
Guida equipaggiata	TS 35		

Dati dei materiali

Materiale di base	Wemid	Colori	Beige scuro
Classe d'inflammabilità UL 94	V-0		

Dati dimensionamento

Sezione di dimensionamento	2.5 mm ²	Tensione nominale	800 V
Tensione DC nominale	800 V	Corrente nominale	24 A
Corrente con conduttore max.	30 A	Norme	IEC 60947-7-1
Resistenza di passaggio conforme a IEC 60947-7-x	1.33 mΩ	Tensione impulsiva di dimensionamento	8 kV
Potenza dissipata secondo IEC 60947-7-0.77 W	x	Grado di lordura	3

Dati dimensionamento secondo CSA

Sezione cavo max (CSA)	12 AWG	Tensione Gr C (CSA)	600 V
Corrente Gr C (CSA)	27 A	N° certificato (CSA)	200039-1152892
Tensione Gr B (CSA)	600 V	Corrente Gr B (CSA)	27 A
Tensione Gr D (CSA)	600 V	Corrente Gr D (CSA)	5 A
Sezione cavo min (CSA)	26 AWG		

Dati dimensionamento secondo UL

N° certificato (cURus)	E60693		
------------------------	--------	--	--

Generale

Sezione di collegamento cavo AWG, max.	AWG 12	Sezione di collegamento cavo AWG, min.	AWG 30
Norme	IEC 60947-7-1	Guida equipaggiata	TS 35

Conduttori allacciabili (collegamento di dimensionamento)

Calibro a norma 60 947-1	A3	Sezione di collegamento cavo AWG, max.	AWG 12
Direzione di collegamento	in alto	Lunghezza di spellatura	10 mm
Tipo di collegamento	Molla autobloccante	Numero di collegamenti	2
Campo di sezioni, max.	4 mm ²	Campo di sezioni, min.	0.05 mm ²
Dimensione lama	0,6 x 3,5 mm	Sezione di collegamento cavo AWG, min.	AWG 30
Sezione di collegamento cavo, flessibile con terminali DIN 46228/4, max.	2.5 mm ²	Sezione di collegamento cavo, flessibile con terminali DIN 46228/4, min.	0.05 mm ²
Sezione di collegamento cavo, flessibile con terminali DIN 46228/1, max.	2.5 mm ²	Sezione di collegamento cavo, flessibile con terminali DIN 46228/1, min.	0.05 mm ²
Sezione di collegamento cavo, flessibile, 4 mm ² max.		Sezione di collegamento cavo, flessibile, min.	0.05 mm ²

ZDU 2.5**Weidmüller Interface GmbH & Co. KG**Klingenbergstraße 26
D-32758 Detmold
Germanywww.weidmueller.com**Dati tecnici**Sezione di collegamento, semirigida, max. 4 mm²Sezione di collegamento cavo, nucleo rigido, max. 4 mm²Sezione di collegamento, flessibile, min. 0.05 mm²Sezione di collegamento, semirigida, min. 0.05 mm²Sezione di collegamento cavo, nucleo rigido, min. 0.05 mm²**Classificazioni**

ETIM 8.0

EC000897

ETIM 10.0

EC000897

ECLASS 15.0

27-25-01-01

ETIM 9.0

EC000897

ECLASS 14.0

27-25-01-01



Collegamenti trasversali



La distribuzione o la moltiplicazione di un potenziale alle morsettiere adiacenti è realizzata tramite una connessione incrociata. Un ulteriore sforzo di cablaggio può essere facilmente evitato. Anche se i poli sono interrotti, l'affidabilità dei contatti nelle morsettiere è garantita. Il nostro portafoglio offre sistemi di connessione incrociata inseribili e avvitabili per morsettiere modulari.

Dati generali per l'ordinazione

Tipo	ZQV 2.5/2	Versione
N. d'ordine	1608860000	Serie Z, Collegamento trasversale, 24 A
GTIN (EAN)	4008190123680	
CPZ	60 ST	
Tipo	ZQV 2.5/3	Versione
N. d'ordine	1608870000	Accessori, Collegamento trasversale, 24 A
GTIN (EAN)	4008190061630	
CPZ	60 ST	
Tipo	ZQV 2.5/4	Versione
N. d'ordine	1608880000	Accessori, Collegamento trasversale, 24 A
GTIN (EAN)	4008190082208	
CPZ	60 ST	
Tipo	ZQV 2.5/5	Versione
N. d'ordine	1608890000	Accessori, Collegamento trasversale, 24 A
GTIN (EAN)	4008190065713	
CPZ	20 ST	
Tipo	ZQV 2.5/6	Versione
N. d'ordine	1608900000	Accessori, Collegamento trasversale, 24 A
GTIN (EAN)	4008190149840	
CPZ	20 ST	
Tipo	ZQV 2.5/7	Versione
N. d'ordine	1608910000	Accessori, Collegamento trasversale, 24 A
GTIN (EAN)	4008190159665	
CPZ	20 ST	
Tipo	ZQV 2.5/8	Versione
N. d'ordine	1608920000	Accessori, Collegamento trasversale, 24 A
GTIN (EAN)	4008190061531	
CPZ	20 ST	
Tipo	ZQV 2.5/9	Versione
N. d'ordine	1608930000	Accessori, Collegamento trasversale, 24 A
GTIN (EAN)	4008190117009	
CPZ	20 ST	
Tipo	ZQV 2.5/10	Versione
N. d'ordine	1608940000	Accessori, Collegamento trasversale, 24 A
GTIN (EAN)	4008190099060	
CPZ	20 ST	
Tipo	ZQV 2.5/20	Versione
N. d'ordine	1908960000	Serie Z, Collegamento trasversale, per morsetti, Numero di poli: 20
GTIN (EAN)	4032248535293	
CPZ	20 ST	

ZDU 2.5

Weidmüller Interface GmbH & Co. KG
 Klingenbergstraße 26
 D-32758 Detmold
 Germany

www.weidmueller.com

Accessori

Tipo	ZQV 2.5/50	Versione	
N. d'ordine	1697540000	Accessori, Collegamento trasversale, 24 A	
GTIN (EAN)	4008190883256		
CPZ	10 ST		

Piastre terminali e piastre divisorie



Le piastre divisorie e le piastre terminali sono accessori essenziali per le morsettiere. Le piastre divisorie offrono una separazione ottica ed elettrica dei diversi potenziali e gruppi funzionali, aumentando la sicurezza e garantendo una struttura chiara all'interno del quadro elettrico. Le piastre terminali chiudono la fila di morsettiere sui lati, proteggono dal contatto con le parti sotto tensione e assicurano una finitura pulita e stabile. Entrambi i componenti sono perfettamente compatibili con le rispettive serie di morsettiere Weidmüller, contribuendo così a un cablaggio sicuro, conforme e professionale.

Dati generali per l'ordinazione

Tipo	ZAP/TW 1	Versione	
N. d'ordine	1608740000	Serie Z, Accessori, Terminale, Parete di separazione	
GTIN (EAN)	4008190190859		
CPZ	50 ST		
Tipo	ZAP/TW 1 BL	Versione	
N. d'ordine	1608750000	Serie Z, Accessori, Terminale, Parete di separazione	
GTIN (EAN)	4008190190866		
CPZ	50 ST		
Tipo	ZAP/TW 1 GN	Versione	
N. d'ordine	1683680000	Serie Z, Terminale, Parete di separazione	
GTIN (EAN)	4008190476489		
CPZ	50 ST		
Tipo	ZAP/TW 1 GR	Versione	
N. d'ordine	1683710000	Serie Z, Terminale, Parete di separazione	
GTIN (EAN)	4008190476793		
CPZ	50 ST		
Tipo	ZAP/TW 1 OR	Versione	
N. d'ordine	1608760000	Serie Z, Terminale, Parete di separazione	
GTIN (EAN)	4008190190873		
CPZ	50 ST		
Tipo	ZAP/TW 1 RT	Versione	
N. d'ordine	1683660000	Serie Z, Terminale, Parete di separazione	
GTIN (EAN)	4008190483111		
CPZ	50 ST		
Tipo	ZAP/TW 1 SW	Versione	
N. d'ordine	1683730000	Serie Z, Terminale, Parete di separazione	
GTIN (EAN)	4008190476885		
CPZ	50 ST		

Accessori

Terminale di fissaggio



Per garantire un posizionamento sicuro e durevole sulla guida di supporto ed evitare uno spostamento, Weidmüller fornisce terminali di fissaggio. Sono disponibili esecuzioni con vite e senza vite. Sui terminali di fissaggio è possibile applicare delle siglature, anche per cartellini di gruppo, oltre che alloggiare le spine di prova.

Dati generali per l'ordinazione

Tipo	EW 35	Versione
N. d'ordine	0383560000	Terminale di fissaggio, beige, TS 35, V-2, Wemid, Larghezza: 8.5 mm,
GTIN (EAN)	4008190181314	100 °C
CPZ	50 ST	
Tipo	EW 35 GR 7032	Versione
N. d'ordine	0383530000	Terminale di fissaggio, grigio, TS 35, V-0, Wemid, Larghezza: 9 mm,
GTIN (EAN)	4008190027322	120 °C
CPZ	50 ST	
Tipo	EW 35/SCHA/M3	Versione
N. d'ordine	0258660000	Terminale di fissaggio, beige, TS 35, V-2, Wemid, Larghezza: 16.5
GTIN (EAN)	4008190033477	mm, 100 °C
CPZ	20 ST	
Tipo	WEW 35/1	Versione
N. d'ordine	1059000000	Terminale di fissaggio, Beige scuro, TS 35, V-2, Wemid, Larghezza: 12
GTIN (EAN)	4008190172282	mm, 100 °C
CPZ	50 ST	
Tipo	WEW 35/2	Versione
N. d'ordine	1061200000	Terminale di fissaggio, Beige scuro, TS 35, HB, Wemid, Larghezza: 8
GTIN (EAN)	4008190030230	mm, 100 °C
CPZ	50 ST	
Tipo	ZEW 35	Versione
N. d'ordine	9540000000	Terminale di fissaggio, Beige scuro, TS 35, V-2, Wemid, Larghezza: 6
GTIN (EAN)	4008190956264	mm, 100 °C
CPZ	20 ST	
Tipo	ZEW 35/2	Versione
N. d'ordine	8630740000	Terminale di fissaggio, Beige scuro, TS 35, V-2, Wemid, Larghezza: 8
GTIN (EAN)	4032248348916	mm, 100 °C
CPZ	20 ST	

Adattatore di prova e prese di prova



Gli adattatori e le spine di prova sono utilizzati per il collegamento elettrico tra le morsettiere e l'attrezzatura. In questo modo, un contatto elettrico può essere stabilito nello stato cablato e le misurazioni possono essere fatte facilmente.

Accessori

Dati generali per l'ordinazione

Tipo	ZTA 1	Versione
N. d'ordine	1609040000	Accessori, Adattatore di prova, 9 A
GTIN (EAN)	4008190196851	
CPZ	25 ST	
Tipo	ZTA 1/ZA	Versione
N. d'ordine	1609050000	Accessori, Adattatore di prova, 9 A
GTIN (EAN)	4008190206543	
CPZ	25 ST	
Tipo	PS 2.3 RT	Versione
N. d'ordine	0180400000	Adattatore di prova (Morsetto), 230 V, 20 mA
GTIN (EAN)	4008190060121	
CPZ	20 ST	

Manicotto di riduzione



L'impiego di manicotti di riduzione semplifica il collegamento dei conduttori nelle sezioni più piccole. I conduttori possono essere inseriti nel punto di serraggio in modo sicuro, senza danneggiare i trefoli. Con il manicotto di riduzione, il conduttore viene centrato nel punto di serraggio.

Dati generali per l'ordinazione

Tipo	ZRH 2.5/1 WS	Versione
N. d'ordine	1614300000	Serie Z, Manicotto di riduzione
GTIN (EAN)	4008190206789	
CPZ	1000 ST	
Tipo	ZRH 2.5/2 GR/VO	Versione
N. d'ordine	1614290000	Serie Z, Manicotto di riduzione
GTIN (EAN)	4008190072476	
CPZ	1000 ST	
Tipo	ZRH 2.5/3	Versione
N. d'ordine	1614280000	Serie Z, Manicotto di riduzione
GTIN (EAN)	4008190206796	
CPZ	1000 ST	

Copertura di avvertenza



Le coperture di avvertimento con un simbolo di flash forniscono una maggiore sicurezza per l'uomo e la macchina. Vengono utilizzati quando la tensione esterna deve essere indicata all'interno dell'applicazione.

ZDU 2.5

Weidmüller Interface GmbH & Co. KG

Klingenbergstraße 26

D-32758 Detmold

Germany

www.weidmueller.com

Accessori

Dati generali per l'ordinazione

Tipo	ZAD 1/4	Versione
N. d'ordine	1609110000	Serie Z, Copertura
GTIN (EAN)	4008190190910	
CPZ	20 ST	

Stampa speciale



Il marcatore dekafix (DEK) è il marcatore universale per tutte le clip e connettori ad innesto, oltre che per i sottogruppi elettronici. Questo sistema è ideale per le brevi sequenze di numeri e comprende un'ampia gamma di marcatori prestampati.

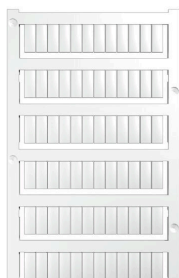
Montaggio a strisce per un fissaggio veloce in una sola operazione. La stampa è facilmente leggibile, ad alto contrasto e disponibile in varie larghezze.

- Ampia scelta di marcatori pronti all'uso
- Montaggio a strisce per un fissaggio veloce
- Marcatori per l'identificazione delle connessioni, adatti a tutti i morsetti Weidmüller
- Disponibili nel formato neutro MultiCard o con stampa standard Per simboli speciali: Si prega di inviarci un file del nostro software di siglatura M-Print PRO o M-Print PRO Online (senza installazione) per le vostre specifiche di siglatura.

Dati generali per l'ordinazione

Tipo	DEK 5/5 MC SDR	Versione
N. d'ordine	1609810000	Dekafix, Terminal marker, 5 x 5 mm, Passo in mm (P): 5.00
GTIN (EAN)	4008190456597	Weidmueller, su richiesta cliente
CPZ	200 ST	

neutra



I marcatori WS sono la soluzione ideale per i morsetti Serie W. Grazie alla loro compatibilità con il sistema, i marcatori WS possono essere impiegati anche per la Serie I e la Serie Z. Le ampie superfici di siglatura permettono di inserire non solo lunghe stringhe di caratteri, ma anche testi su più righe.

I marcatori WS sono l'ideale per realizzare etichette con stringhe di caratteri lunghe e personalizzate. Grazie al collaudato formato MultiCard, è possibile eseguire la stampa con PrintJet CONNECT o Plotter

- Montabili in strisce o singolarmente
- Marcatori nel collaudato formato MultiCard Per simboli speciali: Si prega di inviarci un file del nostro software di siglatura M-Print PRO o M-Print PRO Online (senza installazione) per le vostre specifiche di siglatura.

Dati generali per l'ordinazione

Tipo	WS 12/5 MC NE WS	Versione
N. d'ordine	1609860000	WS, Terminal marker, 12 x 5 mm, Passo in mm (P): 5.00 Weidmueller,
GTIN (EAN)	4008190203481	Allen-Bradley, bianco
CPZ	720 ST	

ZDU 2.5

Weidmüller Interface GmbH & Co. KG

Klingenbergstraße 26

D-32758 Detmold

Germany

www.weidmueller.com

Accessori

Tipo	ZS 15/5 MC NE WS	Versione
N. d'ordine	1646630000	ZS, Terminal marker, 15 x 5 mm, Passo in mm (P): 5.00 Weidmueller,
GTIN (EAN)	4008190401214	Allen-Bradley, bianco
CPZ	480 ST	

ZGB - portacartellini reclinabile per gruppi di cartellini



ZGB 15 è un portacartellini di gruppo ribaltabile. Il portacartellini può accogliere i dekafix 5, i marcatori per la siglatura di morsetti WS 12/5 o il marcatore ad innesto ESO 15.

ZGB 30 è un portacartellini di gruppo ribaltabile. Il portacartellino può contenere il dekafix 5, i marcatori per la siglatura di morsetti WS 12/5 o il marcatore ad innesto ESO 7.

I marcatori ad innesto e le strisce protettive si trovano alla voce "Accessori".

Dati generali per l'ordinazione

Tipo	ZGB 15	Versione
N. d'ordine	1636530000	Cartellini per morsetti, Terminal marker, 15 x 7 mm, Passo in mm (P):
GTIN (EAN)	4008190297053	5.00 Weidmueller, bianco
CPZ	20 ST	
Tipo	ZGB 30	Versione
N. d'ordine	1611930000	Cartellini per morsetti, Terminal marker, 32 x 7 mm, Passo in mm (P):
GTIN (EAN)	4008190002251	5.00 Weidmueller, bianco
CPZ	20 ST	

Supporto marcatori



Il portamarcatore offre la possibilità di un ulteriore montaggio di marcatori di standard con un passo di 5 o 5,1 mm. I supporti angolari possono essere combinati opzionalmente e montati in tutti i canali di marcatura standard delle morsettiere modulari Klippon®. I tipi di marcatori adatti sono reperibili sotto i rispettivi accessori del supporto per siglatura di designazione.

Dati generali per l'ordinazione

Tipo	BZT 1 WS 10/5	Versione
N. d'ordine	1805490000	Accessori, Supporto per siglatura
GTIN (EAN)	4032248270231	
CPZ	100 ST	
Tipo	BZT 2 WS 10/5	Versione
N. d'ordine	1805480000	Accessori, Supporto per siglatura
GTIN (EAN)	4032248270224	
CPZ	100 ST	
Tipo	BZT 1 ZA WS 10/5	Versione
N. d'ordine	1805520000	Accessori, Supporto per siglatura
GTIN (EAN)	4032248270248	
CPZ	100 ST	

WS 12/5



WS/ DEK

I marcatori per morsetti MultiMark utilizzano un innovativo materiale realizzato con 2 componenti. Il profilo rigido della base del marcatore si fissa saldamente nel connettore. La finitura superficiale elastica rende il marcatore semplice da installare. Questa combinazione di materiali, permette alle strisce di essere allungate per adattarsi alle leggere variazioni dimensionali che tendono a sommarsi, specialmente con i morsetti componibili più lunghi. Un ulteriore vantaggio è l'eccellente stampabilità del materiale superficiale, che garantisce un'etichettatura resistente e durevole. Grazie alla risoluzione di stampa di 300 dpi si ottengono scritte molto leggibili.

I vantaggi di MultiMark

- Compatibile con i morsetti componibili Weidmüller.
- Tenuta forte e stampa di lunga durata
- Le strisce continue permettono di risparmiare sui tempi di installazione
- Semplice da installare grazie all'innovativo materiale composito
- Etichetta ampia per una leggibilità ottimale
- Elevata flessibilità grazie all'indipendenza del produttore

Dati generali per l'ordinazione

Tipo	WS 12/5 MM WS	Versione	
N. d'ordine	2007190000	WS, Terminal marker, 12 x 5 mm, Weidmueller, bianco	
GTIN (EAN)	4050118392036		
CPZ	800 ST		

Cacciaviti a lama



Cacciaviti isolati VDE per lavori su parti sotto tensione fino a AC 1000 V e DC 1500 V, DIN EN 60900, IEC 900. Sicurezza testata GS, collaudo su ogni singolo pezzo. Lama in acciaio al cromo-vanadio-molibdeno, temprato, superficie lucidata.

Dati generali per l'ordinazione

Tipo	SDIS SLIM 0.6X3.5X100	Versione	
N. d'ordine	2749610000	Utensile di montaggio, Larghezza della lama (B): 3.5 mm, Lunghezza della lama: 100 mm, Spessore della lama (A): 0.6 mm	
GTIN (EAN)	4050118896350		
CPZ	1 ST		